

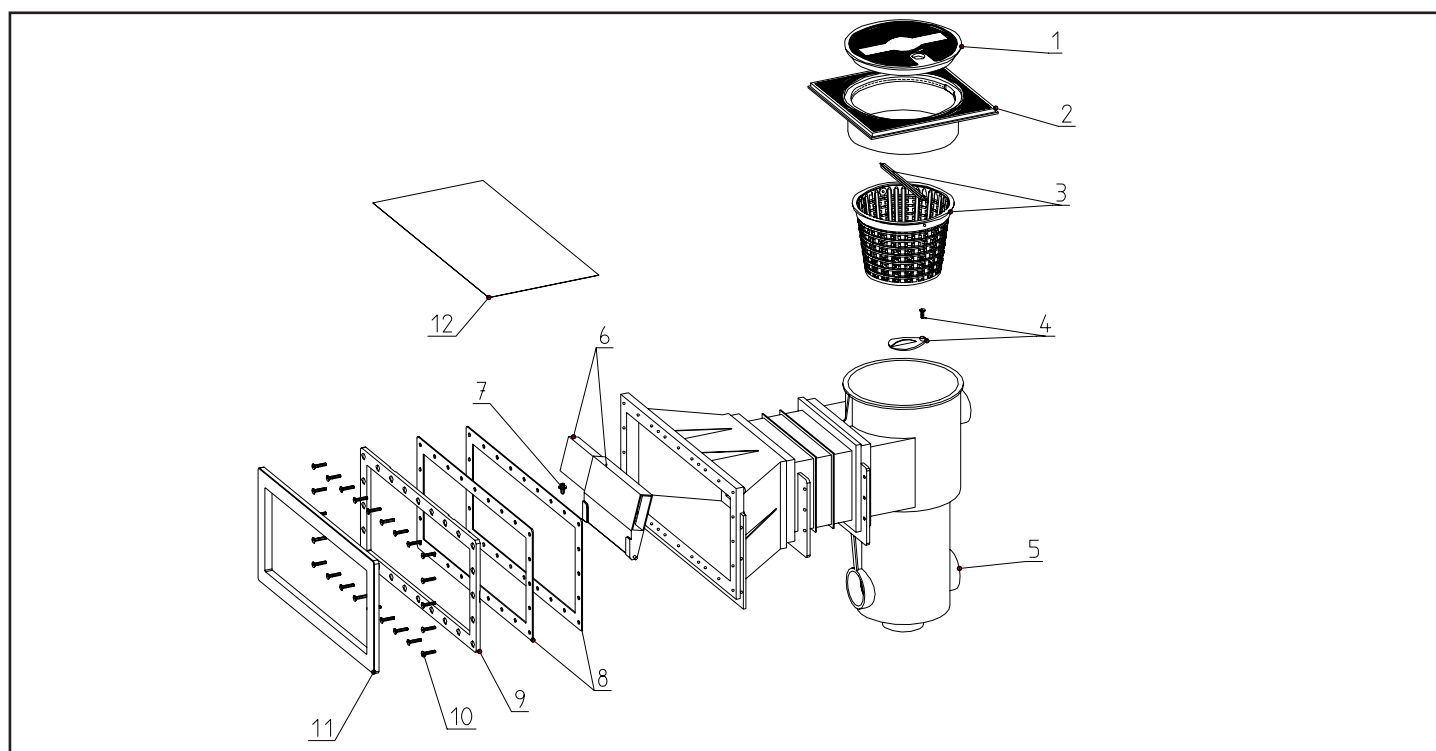


# AQUAREVA

SL-101 SL-111 SL-115 SL-117 SL-119/119CA  
 SB-100 SB-110 SB-114 SB-116 SB-118/118CA

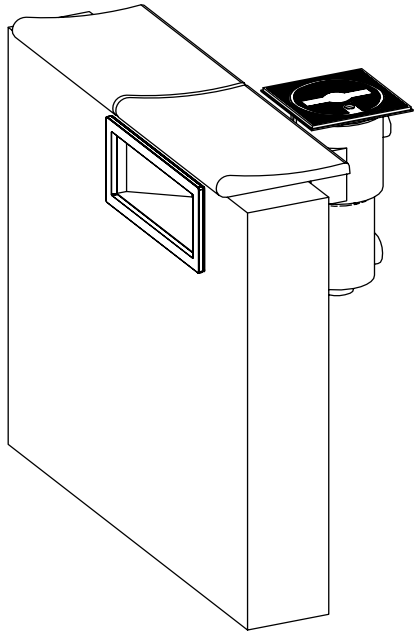
**SKIMMER EN ABS**  
**ABS SKIMMER**  
**SKIMMER AUS ABS**  
**SKIMMER DE ABS**

## NOTICE D'INSTALLATION ET CONSEILS D'UTILISATION INSTRUCTIONS FOR INSTALLATION AND RECOMMENDATIONS FOR USE MONTAGEANLEITUNG UND VERWENDUNGSHINWEIS INSTRUCCIONES DE INSTALACIÓN Y CONSEJOS DE EMPLEO

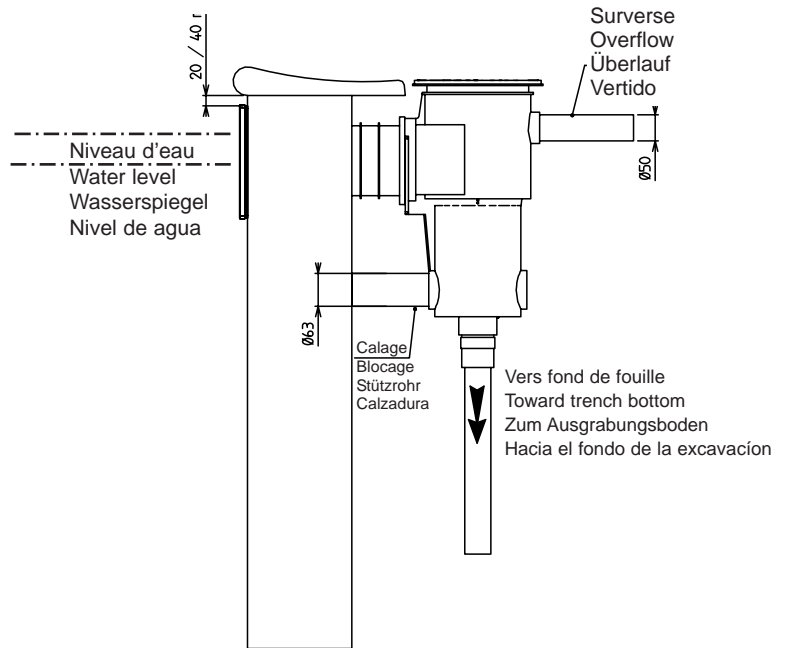


Rep.	Désignation des composants	Components description	Bezeichnung der Bestandteile	Descripción de los componentes
1	Couvercle	Lid	Deckel	Tapa
2	Télescope	Skimmer extension	Skimmverlängerung	Ampliación skimmer
3	Panier	Basket	Korb	Cesta
4	Plaque de réglage avec vis	Regulation plate with screw	Regler mit Schraube	Placa de regulación con tornillo
5	Corps	Body	Körper	Cuerpo
6	Volet	Flap	Klappe	Compuerta
7	Butée	Pin stop	Anschlagstift	Tope
11	Enjoliveur	Trimming cover	Abdeckblende	Marco embellecedor
12	Protection de chantier	Site protection sticker	Einbauschutz	Adhesivo protección de obra
<b>Modèles liner uniquement :</b>		<b>For liner models only</b>	<b>Nur für Liner-Modelle</b>	<b>Solamente para modelos liner</b>
8	Joints	Seals	Dichtungen	Juntas
9	Bride	Flange	Flansch	Brida
10	Visserie inox	Stainless steel screws	Edelstahl-Schrauben	Tornillos de acero inoxidable

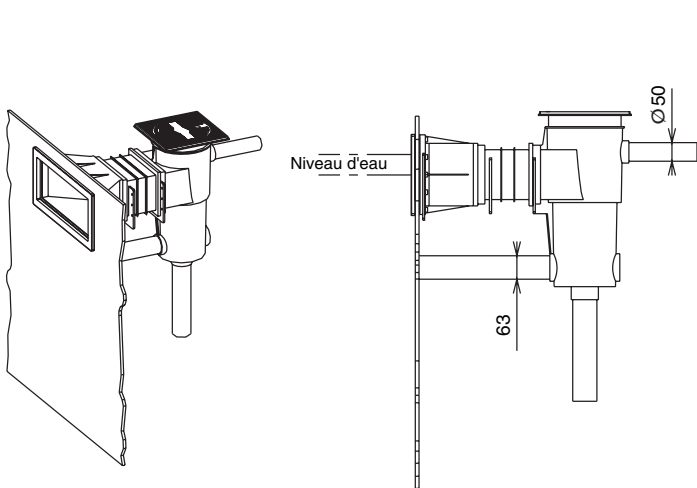
**IMPLANTATION SUR MAÇONNERIE  
EINBAU IN MAUERWERK**



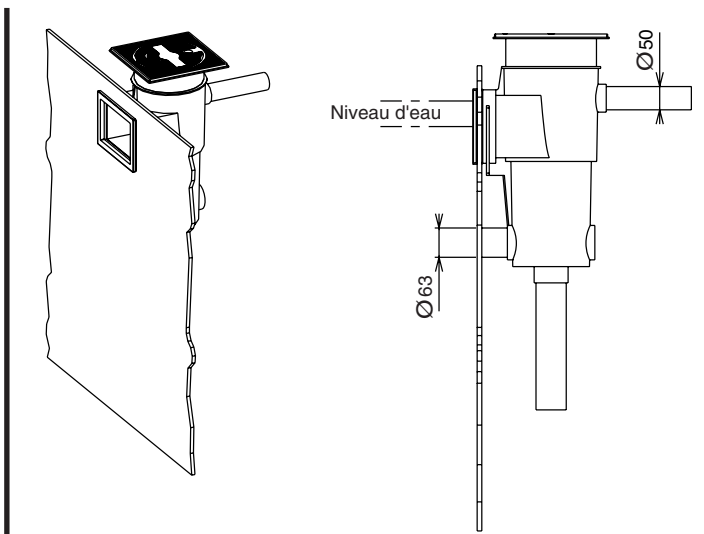
**BRICK INSTALLATION  
INSTALACIÓN ALBANILERÍA**



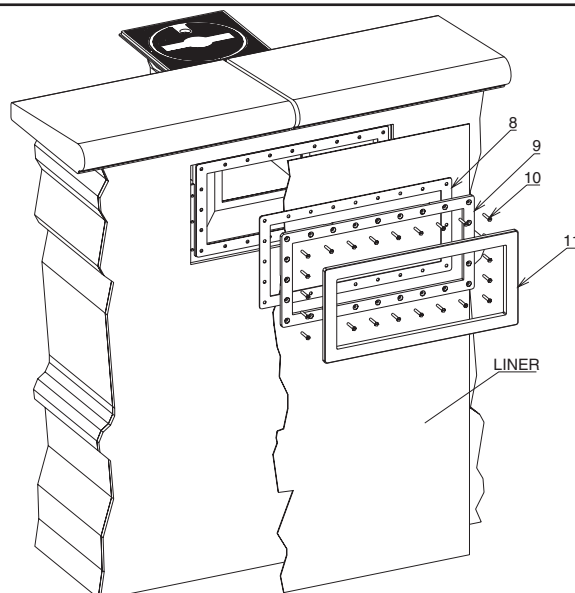
**IMPLANTATION SUR PAROIS MINCES  
EINBAU IN DÜNNE WÄNDE**



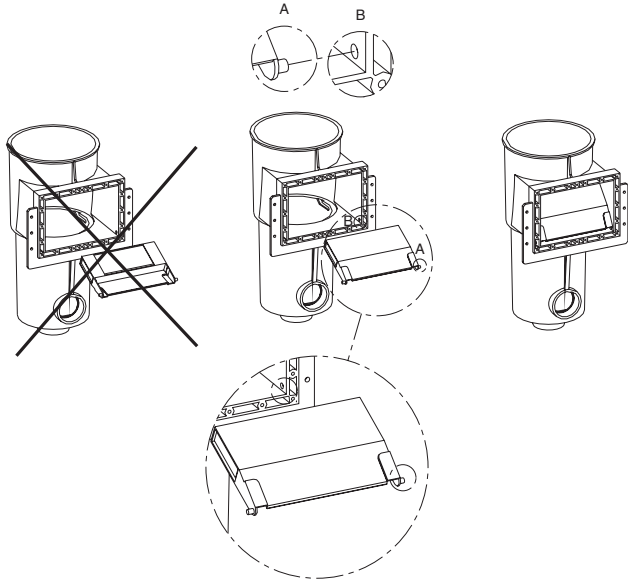
**THIN WALL INSTALLATION  
INSTALACIÓN PARED FINA**



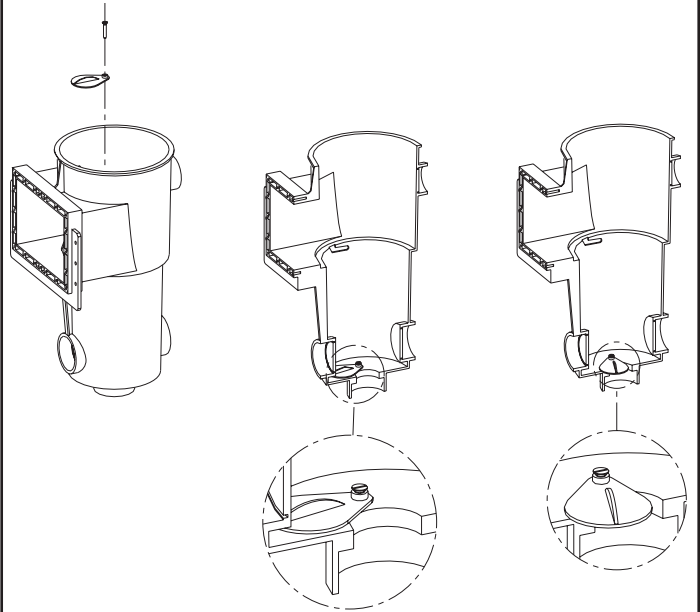
Piscine liner uniquement  
Vinyl liner assembly only  
Nur für Folienschwimmbecken  
Solamente para piscina de liner



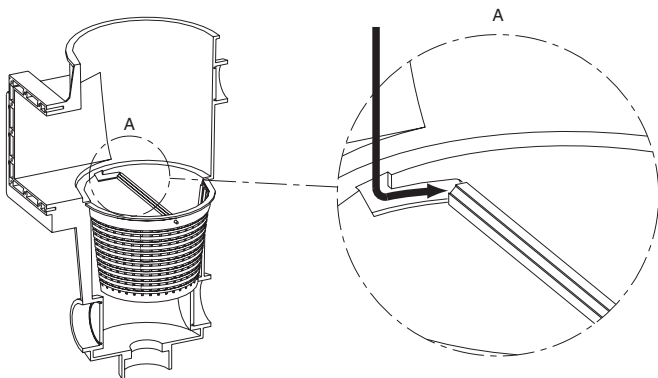
**MISE EN PLACE DU VOILET**  
**MOUNTING OF THE FLAP**  
**MONTAGE DER KLASPE**  
**MONTAJE DE LA COMPUERTA**



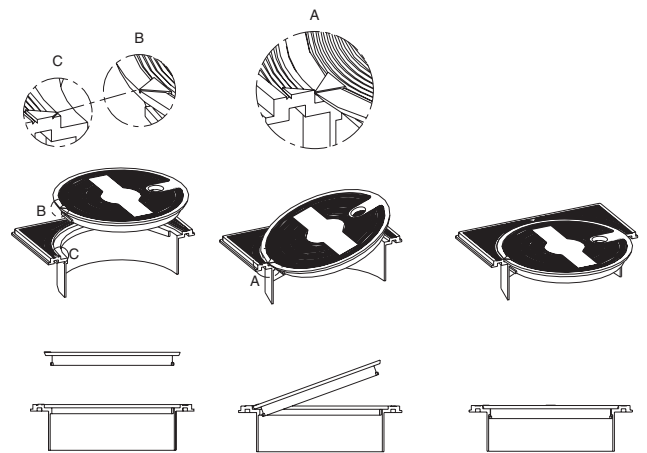
**REGLAGE DU DEBIT**  
**FLOW CONTROL**  
**REGULIERUNG DER DURCHFLUSSMENGE**  
**REGLAJE DEL CAUDAL**



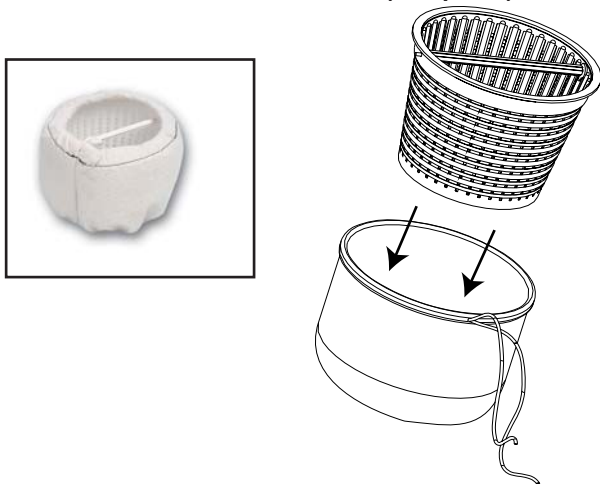
**VERROUILLAGE DU PANIER**  
**FIXING OF THE BASKET**  
**ANBRINGEN DES KORBS**  
**FIJACIÓN DE LA CESTA**



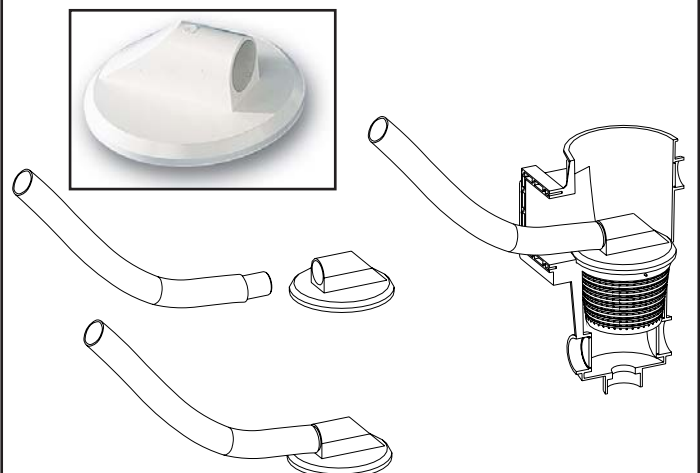
**POSE/DEPOSE DU COUVERCLE**  
**SCREW/UNSCREW LID**  
**AN- UND ABSCHRAUBEN DES DECKELS**  
**ATORNILLAR/DESTORNILLAR LA TAPA**

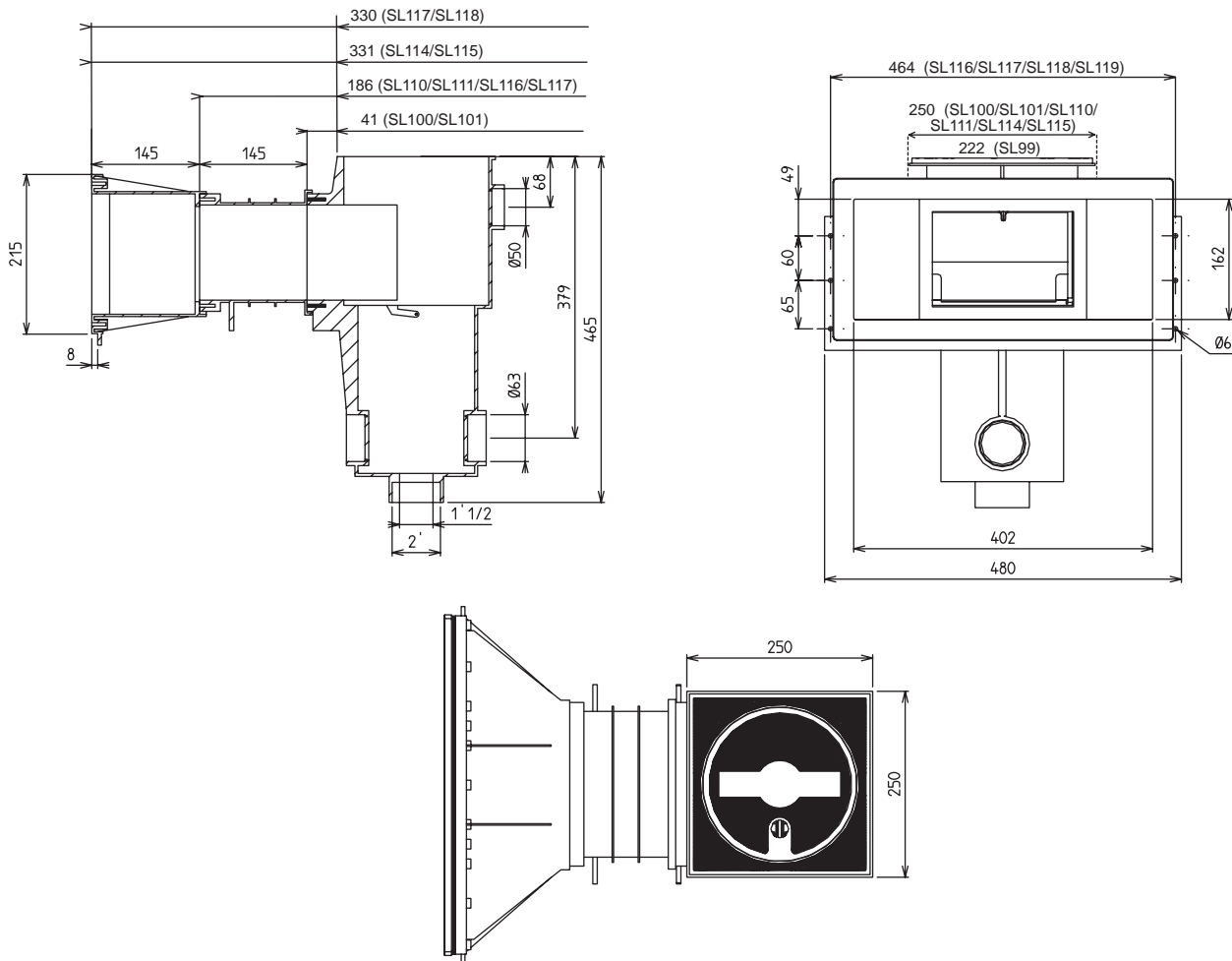


**UTILISATION D'UN POOL BAG (option)**  
**POOL BAG UTILIZATION (optional)**  
**VERWENDUNG EINES POOL BAG (option)**  
**UTILIZACIÓN DE UN POOL BAG (en opción)**



**UTILISATION DU SKIM-VAC (option)**  
**SKIM-VAC UTILIZATION (optional)**  
**VERWENDUNG EINES SKIM-VAC (option)**  
**UTILIZACIÓN DE UN SKIM-VAC (en opción)**





CARACTERISTIQUES	TECHNICAL DATA	TECHNISCHE ANGABEN	CARACTERÍSTICOS TÉCNICOS
Débits maximum : - 7 m <sup>3</sup> /h avec tuyauterie Ø 50 - 10 m <sup>3</sup> /h avec tuyauterie Ø 63.	Maximum flow rate: - 7 m <sup>3</sup> /h with Ø 50 piping - 10 m <sup>3</sup> /h with Ø 63 piping	Max. Durchflussmenge: - 7 m <sup>3</sup> /h mit Rohr-Ø 50 - 10 m <sup>3</sup> /h mit Rohr-Ø 63.	Caudales maximales: - 7 m <sup>3</sup> /h con tubería de Ø 50 - 10 m <sup>3</sup> /h con tubería de Ø 63.
Trop plein Ø 50 incorporé	Inbuilt overflow, Ø 50	Eingebauter Überlauf, Ø 50	Rebosadero de Ø 50 incorporado
Collerette télescopique de 0 à 5 cm	Telescopic lid frame, 0 to 5 cm	Ausziehbarer Deckelrahmen, 0 bis 5 cm	Marco de tapa telescópico de 0 hasta 5 cm

#### CONSEILS D'UTILISATION

- Vérifier fréquemment la propreté du panier et le nettoyer si nécessaire.
  - Vérifier qu'aucun corps étranger ne vienne entraver le mouvement du volet.
  - Vérifier qu'aucun objet flottant ne vienne obstruer le trop-plein.
  - Nettoyer avec un produit pour ligne d'eau. Ne pas utiliser de solvant.
- HIVERNAGE** : Retirer le panier et utiliser un gizzmo pour protéger le skimmer contre le gel.

#### RECOMMENDATIONS FOR USE

- Frequently check the basket, whether it is dirty. Clean, if necessary.
  - Make sure that there is no obstacle that may prevent the flaps from moving.
  - Make sure that the overflow is free of any floating obstacle.
  - Clean with a product for water lines. Do not use a solvent.
- WINTERIZING** : Remove the basket and use a gizzmo to protect the skimmer against freezing.

#### VERWENDUNGSHINWEISE

- Überprüfen Sie, ob der Skimmerkorb verschmutzt ist. Wenn nötig reinigen.
  - Sorgen Sie dafür, dass die Klappe nicht durch Fremdkörper blockiert wird.
  - Sorgen Sie dafür, dass der Überlauf nicht verstopft ist.
  - Mit einem Produkt für Wasserleitungen reinigen. Kein Lösungsmittel verwenden.
- ÜBERWINTERUNG** : Entfernen Sie den Skimmerkorb und verwenden Sie einen Gizzmo, um den Skimmer vor Frost zu schützen.

#### CONSEJOS DE EMPLEO

- Verifique que no obstáculo impida el movimiento de la compuerta.
  - Verifique que no objeto flotante obstruya el rebosadero.
  - Limpie con un producto para tubería de agua. No utilice un disolvente.
- INVERNAJE** : Elimine la cesta y utilice un gizzmo para proteger el skimmer de las heladas.