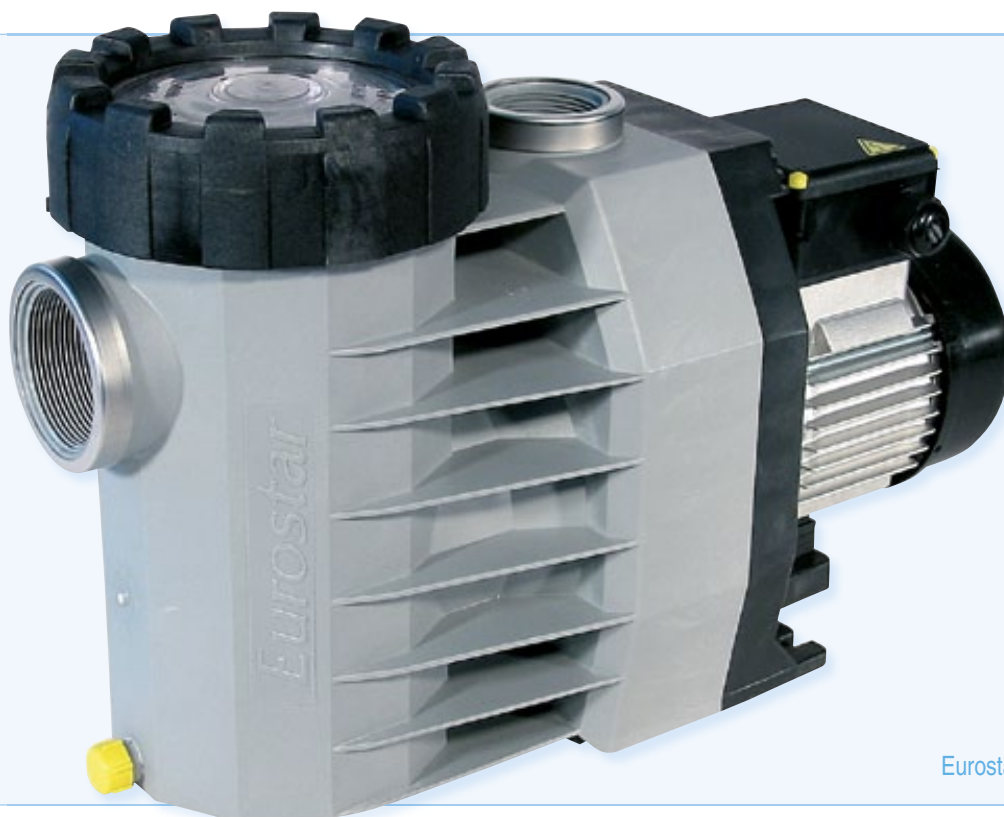


Eurostar II

Pompe de filtration

by PROCOPI



Pompe
5 ANS
Garantie

Eurostar II - 150-M

CARACTERISTIQUES

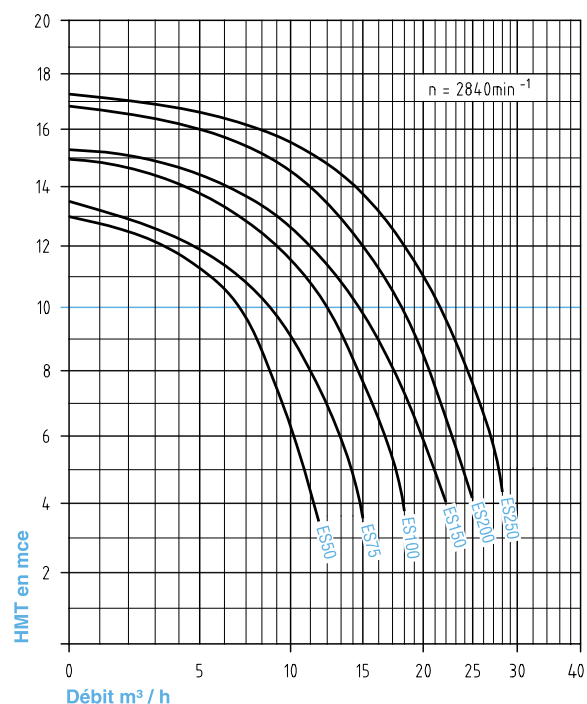
Forte de son expérience à travers le monde, la gamme de pompes **EUROSTAR II** offre de nouvelles innovations en matière de pompes pour piscine :

- un niveau sonore extrêmement faible,
- un pré-filtre de grande capacité, équipé d'un couvercle transparent et facile à manipuler,
- une auto-amorçage remarquable,
- une protection électrique accrue...

Aujourd'hui choisir une pompe **EUROSTAR II** pour sa piscine, c'est faire le choix de :

La qualité, la performance et l'innovation au meilleur prix !

COURBE DE RENDEMENT



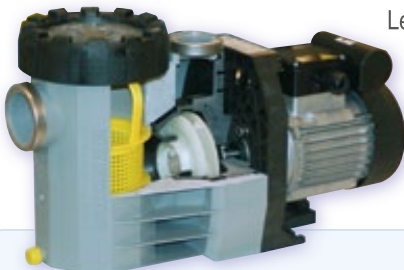
Eurostar II

by PROCOPI

Compatibilité des raccordements :

La pompe EUROSTAR II peut remplacer la pompe EUROSTAR I sans modification de tuyauterie. Elle conserve les mêmes entrâxes que la pompe EUROSTAR I, toutes les pièces sont compatibles

Résistance à la corrosion :



Le corps de pompe et le pré-filtre sont fabriqués en polypropylène armé de fibre de verre. Ce qui lui confère une parfaite résistance à la corrosion même dans le cadre d'un traitement à l'électrolyse de sel.

Auto-amorçante :

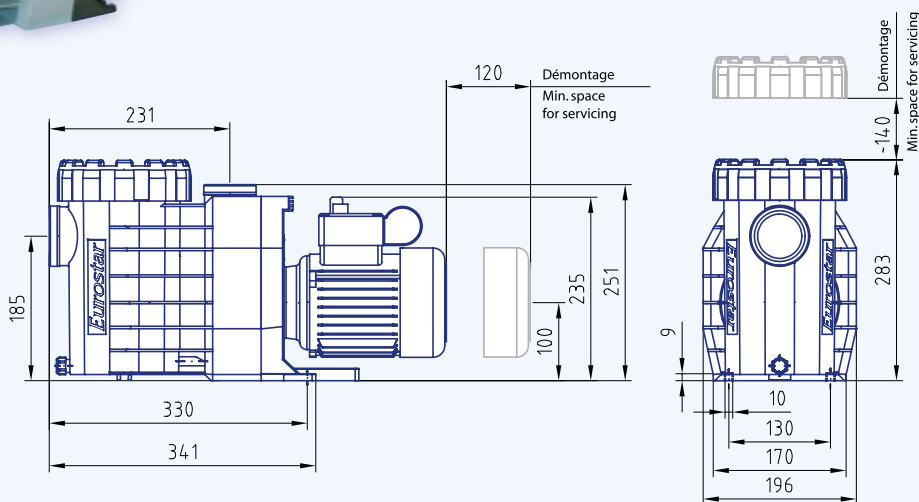
La pompe EUROSTAR II permet un démarrage instantané du système de filtration et un bon fonctionnement des balais automatiques.

Une garniture mécanique fiable :

La garniture étanche est montée sur un arbre de protection en résine de synthèse.

Sûre :

Il n'existe aucun contact entre l'arbre du moteur et l'eau de la piscine.



DONNÉES TECHNIQUES

| EUROSTAR II | Débit (m³/h) | Hmt (mce) | Puissance kW | | Tension | Sorties | |
|-------------------|--------------|-----------|--------------|------|---------|---------|--------|
| | | | P1 | P2 | | Asp. | Ref. |
| 50-M | 7 | 10 | 0,58 | 0,30 | Mono | 2" | 1" 1/2 |
| 75-M | 9 | 10 | 0,65 | 0,45 | Mono | 2" | 1" 1/2 |
| 100-M | 12 | 10 | 0,97 | 0,65 | Mono | 2" | 1" 1/2 |
| 150-M | 15 | 10 | 1,10 | 0,75 | Mono | 2" | 1" 1/2 |
| 200-M | 18 | 10 | 1,30 | 1,05 | Mono | 2" | 1" 1/2 |
| 250-M | 22 | 10 | 1,70 | 1,30 | Mono | 2" | 1" 1/2 |
| 280-M | 28 | 10 | 2,20 | 1,80 | Mono | 2" | 1" 1/2 |
| 75-T | 9 | 10 | 0,65 | 0,45 | Tri | 2" | 1" 1/2 |
| 100-T | 12 | 10 | 0,90 | 0,65 | Tri | 2" | 1" 1/2 |
| 150-T | 15 | 10 | 1,00 | 0,75 | Tri | 2" | 1" 1/2 |
| 200-T | 18 | 10 | 1,32 | 1,00 | Tri | 2" | 1" 1/2 |
| 250-T | 22 | 10 | 1,65 | 1,30 | Tri | 2" | 1" 1/2 |
| 280-T | 28 | 10 | 2,20 | 1,80 | Tri | 2" | 1" 1/2 |
| EUROSTAR II 60 HZ | Débit (m³/h) | Hmt (mce) | Puissance kW | | Tension | Sorties | |
| | | | P1 | P2 | | Asp. | Ref. |
| 150-M | 15 | 10 | 1,10 | 0,75 | Mono | 2" | 1" 1/2 |
| 200-M | 18 | 10 | 1,50 | 1,05 | Mono | 2" | 1" 1/2 |
| 250-M | 22 | 10 | 1,83 | 1,30 | Mono | 2" | 1" 1/2 |
| 150-T | 15 | 10 | 1,00 | 0,75 | Tri | 2" | 1" 1/2 |
| 200-T | 18 | 10 | 1,35 | 1,00 | Tri | 2" | 1" 1/2 |
| 250-T | 22 | 10 | 1,74 | 1,30 | Tri | 2" | 1" 1/2 |
| 280-T | 28 | 10 | 2,20 | 1,80 | Tri | 2" | 1" 1/2 |

La puissance P1 indique la puissance électrique totale consommée par la pompe. C'est la puissance P1 qui doit être prise en considération pour le choix du disjoncteur magnéto-thermique.

La puissance P2 indique la puissance réellement disponible à l'arbre du moteur. C'est donc la puissance P2 qui doit être prise en compte pour définir la puissance d'une pompe.

www.procopi.com



Livrée avec une clé d'ouverture



Embouts de démontage optionnels

Cachet du revendeur :

10751 - Document à caractère non contractuel. Les caractéristiques sont données à titre indicatif et peuvent être sujettes à toutes modifications, sans préavis. Reproduction interdite. Ne pas jeter sur la voie publique. Réalisation : Groupe PROCOPI (10/2003e)