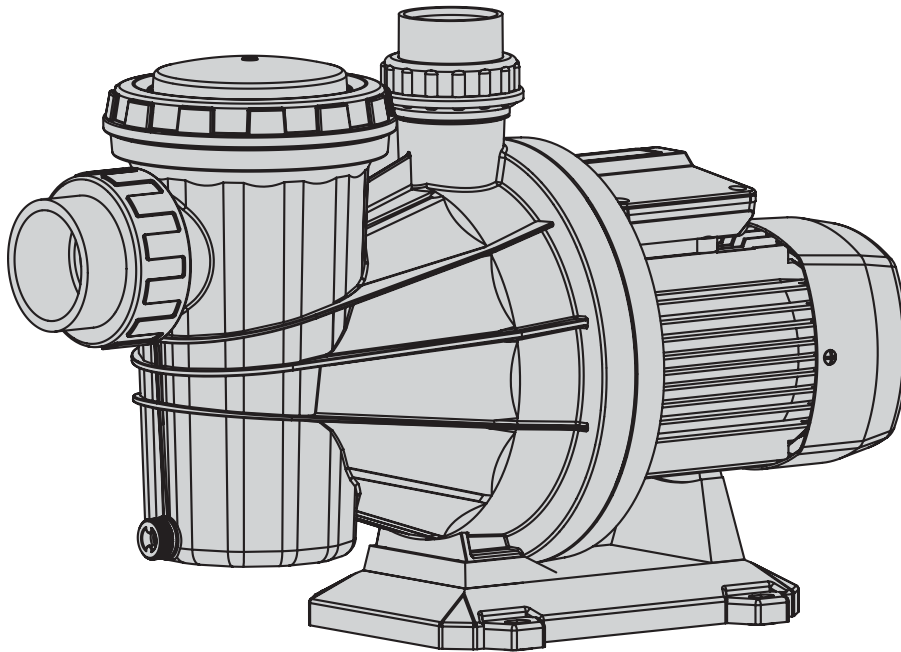





# SILVER



- Ⓔ Manual de instrucciones
- ⒼⒷ Instruction manual
- Ⓕ Manuel d'instructions
- Ⓓ Gebrauchsanweisung
- Ⓘ Manuale d'istruzioni
- ⒫ Manual de instruções

**Advertencia para la seguridad de personas y cosas**

Esta simbología    junto con las palabras "peligro" y "atención" indican la posibilidad de peligro como consecuencia de no respetar las prescripciones correspondientes.



**PELIGRO**  
**riesgo de electrocución**

La no advertencia de esta prescripción comporta un riesgo de electrocución.



**PELIGRO**

La no advertencia de esta prescripción comporta un riesgo de daño a las personas o cosas.



**ATENCIÓN**

La no advertencia de esta prescripción comporta un riesgo de daños a la bomba o a la instalación.

**1. GENERALIDADES**

Las instrucciones que facilitamos tienen por objeto la correcta instalación y óptimo rendimiento de nuestras bombas.

Son bombas centrífugas monocelulares con elementos de filtración incorporados, especialmente diseñadas para obtener el prefiltado y la recirculación del agua en las piscinas.

Están concebidas para trabajar con aguas limpias y de temperatura máxima de 35°C.

Los materiales utilizados son de máxima calidad, sometidos a estrictos controles y verificados con rigurosidad extrema.

El adecuado seguimiento de las instrucciones de instalación y uso, así como de los esquemas de conexión eléctricos evitará las sobrecargas en el motor y las consecuencias de todo tipo que pudieran derivarse acerca de las cuales declinamos cualquier responsabilidad.

**2. INSTALACIÓN**



La instalación de nuestras electrobombas sólo está permitida en piscinas o estanques que cumplan las normas HD 384-7-702 parte CEI 60534-7-702. En supuestos dudosos rogamos consulten a su especialista.

La bomba se colocará lo más cerca posible del nivel del agua, en posición horizontal, a fin de obtener el mínimo recorrido de aspiración y la reducción de las pérdidas de carga.

Se recomienda no instalar la bomba a más de 3 mts. de altura geométrica del nivel del agua.

Se procurará que esté a salvo de posibles inundaciones y reciba una ventilación de carácter seco.

**3. MONTAJE DE TUBERÍAS**

Las tuberías de aspiración e impulsión poseerán soportes independientes de los de la bomba.

En el caso de tuberías de materiales plásticos, aseguraremos la estanqueidad.

El tubo de aspiración debe poseer un diámetro igual o superior al de la boca de aspiración de la bomba.

El interior de los orificios de aspiración e impulsión posee rosca hasta una cierta profundidad. No debe sobrepasarse la misma al enroscar las tuberías respectivas. Tampoco debe utilizarse ningún racord que no sea nuevo o esté limpio.

La tubería de aspiración se estructurará con una ligera inclinación, evitando, asimismo la formación de sifones.

**4. CONEXIÓN ELÉCTRICA**



La instalación eléctrica deberá disponer de un sistema de separación múltiple con apertura de contactos de al menos 3 mm.

La protección del sistema se basará en un interruptor diferencial (I<sub>fn</sub> = 30 mA.). Si tiene que funcionar al aire libre, el cable de alimentación debe corresponder a la norma CEE (2) o bien al tipo H07 RN-F según VDE 0250.

Los motores monofásicos llevan protección térmica incorporada. En el caso de los trifásicos, el usuario debe proveer a la misma según las normas de instalación vigentes.

Los esquemas de la fig. (1) facilitan una correcta conexión eléctrica.

**5. CONTROLES PREVIOS A LA PUESTA EN MARCHA INICIAL**



Efectuadas las conexiones que se definen en el apartado anterior, desenrosque la pertinente tapa del filtro y llene de agua el prefiltro de la bomba hasta el nivel inferior del tubo de aspiración.

Compruebe que el eje de la bomba gire libremente.

Compruebe que la tensión y frecuencia de la red se corresponden con las determinadas en la placa de características de la bomba.

Vuelva a colocar la tapa del prefiltro en su emplazamiento y enrósquela a conveniencia.

Compruebe que el sentido de giro del motor coincida con el indicado en la tapa del ventilador. En los motores trifásicos, si el sentido de giro es incorrecto invierta dos fases de alimentación en el cuadro de protección.

Si el motor no arranca procure descubrir la anomalía a través de la relación de averías más habituales y sus posibles resoluciones que facilitamos en páginas posteriores.

**NO HAGA FUNCIONAR NUNCA LA BOMBA EN SECO.**

**6. PUESTA EN MARCHA**

Abra todas las válvulas de compuerta y dé tensión al motor.

Aguarde un tiempo razonable a que se efectúe el autocebado de la tubería.

**7. MANTENIMIENTO**



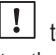





Nuestras bombas no necesitan de ningún mantenimiento específico. Se recomienda sin embargo limpiar periódicamente el filtro de la bomba, vaciar el cuerpo bomba durante los períodos de bajas temperaturas a través del tapón de purga. Si la inactividad persistiera es aconsejable vaciar de agua la bomba, limpiarla y colocar de nuevo la tapa filtro con vaselina en la junta de goma, asegurándose de que el local donde va a estar almacenada permanecerá seco y ventilado.

En caso de avería, el usuario no debe manipular la bomba. Contacte con un servicio técnico autorizado.

Llegado el momento de desechar la bomba, ésta no contiene ningún material tóxico ni contaminante. Los componentes principales están debidamente identificados para poder proceder a un desguace selectivo.

**Safety precautions**

This symbol    together with one of the following words "Danger" or "Warning" indicates the risk level deriving from failure to observe the prescribed safety precautions:

-  **DANGER** Warns that failure to observe the precautions involves a risk of electric shock.
-  **DANGER** Warns that failure to observe the precautions involves a risk of damage to persons and/or things.
-  **WARNING** Warns that failure to observe the precautions involves the risk of damaging the pump and/or the plant.

**1. GENERAL**

The purpose of these instructions is to ensure the correct installation and best performance of our pumps.


These are single cell centrifugal pumps with built-in filter elements, especially designed for prefiltering and recirculation of water in swimming pools.

They are designed to operate with clean water at a maximum temperature of 35°C.

All materials used are of top quality; they are subjected to strict controls and verified to extremely demanding standards.

Correct compliance with the installation and operation instructions, and with the electrical connection diagrams, will prevent motor overloads and the consequences of all types that could otherwise result, consequences for which we decline all responsibility.

**2. INSTALLATION**

 The installation of our electric pumps is only permitted in swimming pools or ponds that meet HD 384-7-702 part CEI 60534-7-702. In case of doubt, inquire with an expert.

The pump should be installed as near as possible to water level, in horizontal position, in order to obtain a minimum suction path and reduce head losses.

It is not advisable to install the pump at more than 3 m geometrical height from water level.

Independently of the geometrical height and the power of the model chosen, self-priming times may be up to 10 min.

The pump should be protected from possible flooding and receive ventilation.

**3. INSTALLING THE LINES**

The supports of the suction and discharge lines will be independent of those of the pump.


In the case of plastic lines, ensure tightness.

The suction line should have a diameter equal to or greater than that of the suction mouth of the pump.

The inside of the suction and discharge holes is threaded to a certain depth. This depth should not be exceeded when screwing on the respective lines. Only new or clean connectors should be used.

The suction lines should be structured with a slight slant to prevent the formation of siphons.

**4. ELECTRICAL CONNECTION**


 The electrical installation should have a multiple separation system with contact opening of a least 3 mm.

The protection of the system will be based on a differential switch (I<sub>fn</sub> = 30 mA). If outdoor operation is foreseen, the power supply cord should meet EEC standards (2) or be of type H07 RN-F as per VDE 0250.

Single-phase motors will be equipped with built-in thermal protection. In the case of three-phase motors, the user should provide thermal protection complying with the installation rules in force.

The diagrams in Fig. (1) will allow correct electrical connection.

**5. VERIFICATIONS PRIOR TO INITIAL START-UP**

 After making the connections defined in the preceding section, unscrew the filter cover and fill the pump prefilter with water to the bottom level of the suction line.

Verify that the pump shaft turns freely.

Verify that the mains voltage and frequency match those specified on the nameplate of the pump.

Set the prefilter cover back in place and screw it to a suitable tightness.

Check that the turning direction of the motor matches that specified on the fan cover. In three-phase motors, if the turning direction is incorrect, reverse two supply phases on the protection panel.


If the motor does not start, try to determine the cause of the irregularity by consulting the list of common faults and their possible solutions, provided in this manual.

NEVER RUN THE PUMP DRY.

**6. STARTING**

Open all the gate valves and put the motor under voltage. Wait a reasonable time to allow self-priming.




**7. MAINTENANCE**

 Our pumps do not require any specific maintenance. It is advisable, however, to periodically clean the pump filter and to empty the pump housing in low-temperature periods through the blowoff plug. If the pump is to remain idle, it is advisable to empty and clean it, and then reinstall the filter cover with petroleum jelly on the rubber gasket, taking measures to ensure that the place where the pump is to be stored will remain dry and ventilated.

In the event of breakdown, the user must in no event handle the pump, but must contact an authorised technical service.

When the time comes to dispose of the pump, it contains no toxic or contaminating materials. The principal components are duly identified for selective breaking.

### Avertissements pour la sécurité des personnes et des choses

Le symbole    associé à l'un des mots: "Danger" et "Avertissement" indique la possibilité de danger dérivant du non respect de la prescription correspondante, suivant les spécifications suivantes:



**DANGER**  
**tension**  
**dangereuse**

Avertit que la non observation de la prescription comporte un risque de choc électrique.



**DANGER**

Avertit que la non observation de la prescription comporte un risque de lésion ou dommage aux personnes et/ou aux choses.



**AVERTISSEMENT**

Avertit que la non observation de la prescription comporte un risque de dommage à la pompe et/ou à l'installation.

## 1. GÉNÉRALITÉS

Les instructions procurées ont pour but l'installation correcte et le rendement optimum de nos pompes.

Ce sont des pompes centrifuges monocellulaires munies d'éléments de filtrage incorporés, spécialement conçus pour l'obtention du pré-filtrage et la recirculation de l'eau des piscines.

Elles sont conçues pour travailler avec des eaux propres et à une température de 35°C.

Les matériaux utilisés sont de tout premier choix, les contrôles auxquels ils sont soumis étant stricts et les vérifications extrêmement rigoureuses.

Le respect des instructions d'installation et d'utilisation ainsi que des schémas des connexions électriques évitera les surcharges au moteur et les suites de n'importe quelle nature qui pourraient en découler, au sujet desquelles nous nous dégageons de toute responsabilité quelle qu'en soit la cause.

## 2. INSTALLATION



L'installation de nos électropompes n'est autorisée que dans les piscines ou les bassins respectant les normes NFC 15-100 partie 7-702. Dans les hypothèses douteuses nous vous prions de consulter votre spécialiste.

La pompe sera fixée le plus près possible du niveau de l'eau, en position horizontale, afin d'obtenir le parcours d'aspiration minimum et de réduire les pertes de charge.

Il est conseillé de ne pas installer la pompe à une hauteur géométrique dépassant 3 mètres par rapport au niveau de l'eau.

Indépendamment de la hauteur géométrique et de la puissance du modèle choisi, les temps d'autoamorçage peuvent atteindre jusqu'à 10 minutes.

On veillera à ce que la pompe soit à l'abri d'éventuelles inondations et qu'elle ait une aération puissante de nature sèche.

## 3. MONTAGE DES TUYAUTERIES

Les tuyauteries d'aspiration et de refoulement auront des supports indépendants de ceux de la pompe.

Dans le cas des tuyauteries en matière plastique, il faudra assurer l'étanchéité.

Le tuyau d'aspiration doit avoir un diamètre égal ou plus important que celui de la bouche d'aspiration de la pompe.

La partie interne des trous d'aspiration et de refoulement est munie d'un filet jusqu'à une certaine profondeur. Celle-ci ne devra pas être dépassée en vissant les tuyaux respectifs.

Les raccords utilisés devront être neufs ou tout au moins propres; les raccords ne répondant pas à ces impératifs sont à exclure.

Le tuyau d'aspiration sera structuré avec une certaine inclinaison afin d'éviter la formation de syphons.

## 4. BRANCHEMENT ÉLECTRIQUE



L'installation électrique devra être munie d'un système de séparation multiple avec ouverture des contacts d'au moins 3 mm.

La protection du système sera fondée sur un interrupteur différentiel (I<sub>fn</sub> = 30 mA). Si la pompe doit fonctionner en plein air, le fil d'alimentation doit se conformer à la norme CEE (2) ou bien au type H07 RN-F selon VDE 0250.

Les moteurs monophasés sont dotés d'une protection thermique incorporée. Dans le cas des triphasés, l'utilisateur doit se charger de cette protection suivant les normes d'installation en vigueur.

Les schémas de la fig. (1) facilitent un branchement électrique correct.

## 5. CONTRÔLES PRÉALABLES À LA MISE EN MARCHÉ DU DÉPART



Dès que les connexions définies dans le point précédent seront faites, dévissez le couvercle du préfiltre qui convient et remplissez d'eau le pré-filtre de la pompe jusqu'à ce que le niveau inférieur supérieur du tuyau d'aspiration sera soit atteint.

Vérifiez si l'arbre de la pompe tourne librement.

Vérifiez si la tension et la fréquence du réseau correspondent bien à celles indiquées sur la plaque signalétique de la pompe.

Remplacez le couvercle du préfiltre à sa place et vissez-le à souhait correctement.

Vérifiez si le sens de rotation du moteur coïncide avec celui indiqué sur le couvercle du ventilateur. Dans les moteurs triphasés, si le sens de rotation n'est pas correct, inversez deux phases d'alimentation dans le tableau de protection.

Si le moteur ne démarre pas, essayez d'en déceler la défaillance à travers le répertoire des pannes les plus courantes et leurs éventuelles solutions, fournies dans les pages qui suivent.

**NE FAITES JAMAIS FONCTIONNER LA POME POMPE A SEC.**

## 6. MISE EN MARCHÉ

Ouvrez toutes les vannes et mettez le moteur en marche.

Attendez pendant un temps raisonnable afin de permettre à l'auto-amorçage de se faire.

## 7. ENTRETIEN



Nos pompes n'ont besoin d'aucun entretien spécifique. Il est conseillé toutefois d'en nettoyer périodiquement le filtre, et d'en vider le corps pendant les périodes des basses températures à travers le bouchon de vidange. Si l'inactivité demeurait, il est conseillé de vider l'eau de la pompe, la nettoyer et reposer le couvercle-filtre en imprégnant de vaseline au préalable le joint en caoutchouc en s'assurant que le local où elle va être stockée sera sec et aéré.

En cas de panne, l'usager ne doit pas manipuler la pompe. Contactez un service technique agréé.

Lorsque le moment est venu de se défaire de la pompe, celle-ci ne contient aucun matériaux toxique ni polluant. Les composants principaux sont dûment identifiés pour pouvoir procéder à un ferrailage sélectif.

## Sicherheitshinweise für personen und sachen

Dieses Symbol gibt zusammen mit den Schriftzügen "Achtung" und "Vorsicht die Wahrscheinlichkeit eines Risikos an, das auf die Nichtbeachtung der Vorschriften zurückgeht. Die Schriftzüge sind wie folgt in den Vorschriften zu verstehen:



**GEFAHR  
gefährliche  
spannung**

Macht darauf aufmerksam, daß Nichtbeachtung der Vorschriften das Risiko eines elektrischen Schadens nach sich ziehen kann.



**GEFAHR**

Macht darauf aufmerksam, daß Nichtbeachtung der Vorschriften das Risiko eines Schadens an Personen und/oder Sachen nach sich ziehen kann.



**VORSICHT**

Macht darauf aufmerksam, daß die Nichtbeachtung der Vorschriften das Risikos eines Schadens an Pumpe und/oder Anlage nach sich zieht kann.

### 1. ALLGEMEINES

Unsere Anleitungen haben die korrekte Montage und eine optimale Leistung der von uns hergestellten Pumpen zum Ziel.

Unsere einstufigen Kreiselpumpen mit angebauter Filtervorrichtung wurden speziell für das Vorfiltrieren und Umwälzen des Schwimmbadwassers entwickelt und hergestellt.

Das umzuwälzende Wasser darf eine Temperatur von 35 Grad C nicht überschreiten.

Das von uns verwendete Material höchster Qualität unterliegt einer strengen Kontrolle und wird unter extremen Bedingungen getestet.

Bei entsprechender Beachtung unserer Montage und Bedienungsanleitung sowie der elektrischen Schaltschemen werden eine Überlastung des Motors sowie alle daraus entstehenden Folgeschäden vermieden, für die wir keinerlei Haftung übernehmen können.

### 2. MONTAGE



Der Einsatz unserer Schwimmbadpumpen ist nur bei Schwimmbecken und Teichen zulässig, die HD 384-7-702 CEI 60534-7-702. Im Zweifelsfalle wenden Sie sich bitte an Ihren Fachhändler.

Um den Saugweg so kurz wie möglich zu halten und Füllverluste weitgehend zu vermeiden, ist die Pumpe horizontal und möglichst auf Höhe des Wasserspiegels zu montieren.

Auf keinen Fall sollte die Pumpe mehr als 3 Meter über dem Wasserspiegel montiert werden.

Unabhängig von der geometrischen Höhe und der Leistung des eingesetzten Modells kann die Selbstansaugphase bis zu 10 Minuten dauern.

Zur Vermeidung unerwünschter und unnötiger Nebengeräusche und Schallübertragungen sowie Erschütterungen.

Stellen Sie sicher, dass die Pumpe überschwemmungssicher aufgestellt und ausreichend mit trockener Luft gekühlt wird.

### 3. VERLEGUNG DER LEITUNGEN

Saug und Druckleitung müssen unabhängig von der Pumpe sicher befestigt werden.

Bei kunststoffrohren kann nur bei Verwendung eine absolute Dichtigkeit sichergestellt werden.

Der Durchmesser der Saugleitung darf keinesfalls unter dem Durchmesser des Saugstutzens der Pumpe liegen.

Saug und Druckstutzen sind innen mit einem Gewinde versehen. Beim Anschrauben der entsprechenden Leitungen darf die Länge dieses Gewindes nicht überschritten werden. Es sind ausschliesslich neue und saubere Anschlussstutzen zu verwenden.

Die Saugleitung muss eine leichte Neigung aufweisen. Eine Syphonbildung ist in jedem Falle zu vermeiden.

### 4. NETZANSCHLUSS



Die elektrische Anlage muss mit einem Vielfach-Schaltersystem mit einem Kontaktabstand von mindestens 3 mm allpolig ausgerüstet sein. Das System wird durch einen Differentialschalter gesichert (1 FN=30 mA).

Das Netzkabel der Pumpe muss mindestens H 07 RN-F nach DIN VDE 0250 entsprechen und mit Kabelschuhen versehen sein. Das Anschliessen der Pumpe hat durch einen Elektrofachmann zu erfolgen.

Die Einphasenmotoren (Wechselstrom) verfügen über einen eingebauten Thermoschutzschalter. Bei Drehstrommotoren trägt der Benutzer für den entsprechenden Motorschutz Sorge, und zwar unter Beachtung der entsprechenden Richtlinien.

Der Einstellwert des Motorschutzschalters bei Drehstrommotoren muss den Angaben auf dem Typenschild entsprechen.

Die Zeichnungen zu Fig. 1 erleichtern einen korrekten Netzanschluss..

### 5. KONTROLLE VOR DER ERSTEN INBETRIEBNAHME



Schrauben Sie nach Herstellung der im vorangegangenen Abschnitt aufgeführten Anschlüsse den Vorfilterdeckel ab und füllen den Vorfilter der Pumpe bis zum unteren Flüssigkeitsstand (Saugseite) mit Wasser.

Achten Sie auf ein freies Drehen der Pumpenwelle. Stellen Sie sicheres dass Spannung und Frequenz von Stromnetz und von Pumpe übereinstimmen (Typenschild).

Setzen Sie den Deckel wieder auf den Vorfilter und schrauben Sie ihn entsprechend fest.

Überprüfen Sie, ob die Drehrichtung des Motors mit der auf dem Ventilatordeckel angegebenen Richtung übereinstimmt. Ist dies nicht der Fall, müssen bei Drehstrommotoren zwei Phasen des Netzkabels an der Sicherungstafel umgekehrt werden.

Sollte der Motor nicht anspringen, versuchen Sie anhand der auf den nachfolgenden Seiten wieder-gegebenen Liste der möglichen Defekte, die entsprechenden Ursache herauszufinden, um die Störung zu beheben.

SETZEN SIE DIE PUMPE NIEMALS TROCKEN IN BETRIEB.

### 6. INBETRIEBNAHME

Öffnen Sie alle Schieberventile und setzen Sie die Pumpe in Betrieb. Warten Sie eine gewisse Zeit, bis die Selbstansaugphase abgeschlossen und die Pumpe voll leistungsfähig ist.

### 7. WARTUNG

Unsere Pumpen bedürfen keiner besonderen Wartung. Wir empfehlen jedoch eine regelmässige Reinigung des Filterkorbes im Vorfilter, sowie eine über die Ablassöffnung vorzunehmende Entleerung des Pumpegehäuses in der kalten Jahreszeit.

BEI JEGLICHEN WARTUNGSARBEITEN IST DIE PUMPE VOM ELEKTRISCHEN NETZ ALLPOLIG ZU TRENNEN.

### 8. EMPFEHLUNG



Sollte die Anlage für längere Zeit nicht benutzt werden, ist eine vollständige Entleerung und eine Reinigung der Pumpe dringend zu empfehlen.

Die Dichtung des Vorfilterdeckels ist mit Vaseline einzufetten und Deckel und Dichtung leicht aufzuschrauben.

Die Pumpe soll vollständig entleert, trocken und gut gelüftet gelagert werden.

Bei Störungen ist unserer Vertrags-Kundendienst zu Rate zu ziehen. Eigenmächtige Eingriffen führen zum Erlöschen der Garantie.

Alle Teile der Pumpen können am Ende der Lebensdauer der normalen Verwertung zugeführt werden.



### Avvertimenti per la sicurezza delle persone e delle cose

Questa simbologia assieme alle relative diciture: "Pericolo" e "Avvertenza" indicano la potenzialità del rischio derivante dal mancato rispetto della prescrizione alla quale sono stati abbinati, come sotto specificato:



**PERICOLO** Avverte che la mancata osservanza **rischio di scosse elettriche** della prescrizione comporta un rischio di scosse elettriche.



**PERICOLO** Avverte che la mancata osservanza della prescrizione comporta un rischio di danno alle persone e/o alle cose.



**AVVERTENZA** Avverte che la mancata osservanza della prescrizione comporta un rischio di danno alla pompa o all'impianto.

### 1. GÉNÉRALITÀ

Le istruzioni da noi fornite hanno come fine la corretta installazione ed il rendimento ottimale delle nostre pompe.

Sono pompe centrifughe, monocellulari con elementi di filtraggio incorporati, appositamente progettate per ottenere il prefiltraggio e la ricircolazione dell'acqua nelle piscine. Sono concepite per lavorare con acqua pulita ad una temperatura massima di 35°C.

I materiali utilizzati sono della massima qualità, sottoposti a stretti controlli e verificati con estremo rigore.

L'attenersi scrupolosamente alle istruzioni d'installazione ed uso, ed agli schemi dei collegamenti elettrici eviterà i sovraccarichi del motore e le conseguenze di ogni tipo che ne potrebbero derivare e rispetto alle quali decliniamo qualsiasi responsabilità.

### 2. INSTALLAZIONE



L'installazione delle nostre elettropompe è permessa solo in piscine o laghetti che siano conformi alle norme HD 384-7-702 parte CEI 60534-7-702. Nei casi dubbi. Vi preghiamo di consultare il Vs. specialista.

La pompa dovrà essere collocata il più vicino possibile al livello dell'acqua, in posizione orizzontale, per ottenere il minor percorso d'aspirazione e la riduzione delle perdite di carico.

Si raccomanda di non installare la pompa ad oltre 3 metri d'altezza geometrica dal livello dell'acqua.

Indipendentemente dall'altezza geometrica e dalla potenza del modello prescelto, i tempi d'avviamento possono giungere fino a 10 minuti.

Si cercherà di fare in modo che stia al riparo da possibili inondazione e che riceva una potente ventilazione di tipo secco.

### 3. MONTAGGIO DELLE TUBAZIONI

Le tubazioni di aspirazione e d'impulsione avranno supporti indipendenti da quelli della pompa.

Nel caso di tubazioni in materiali plastici, assicurare la tenuta di guarnizioni e filettature.

Il tubo d'aspirazione deve avere un diametro uguale o superiore a quello della bocca d'aspirazione della pompa.

La parte interna degli orifici d'aspirazione e d'impulsione è filettata fino ad una certa profondità, che non deve essere superata nell'avvitare le rispettive tubazioni. Non si devono utilizzare raccordi che non siano nuovi e puliti.

La tubazione d'aspirazione sarà strutturata con una leggera inclinazione, evitando allo stesso tempo la formazione di sifoni.

### 4. CONNESSIONE ELETTRICA



L'impianto elettrico dovrà disporre di un sistema a separazione multipla con apertura dei contatti di almeno 3 mm.

La protezione del sistema si baserà su un interruttore differenziale (I<sub>fn</sub>=30 mA). Se deve funzionare all'aria aperta, il cavo d'alimentazione deve corrispondere alla norma CEE (2) oppure al tipo H07 RN-F in base al VDE 0250.

Il motori monofasici hanno una protezione termica incorporata. Nel caso dei trifasici, è l'utente che vi deve provvedere in base alle norme d'installazione vigenti.

Gli schemi della figura (1) agevolano una corretta connessione elettrica.

### 5. CONTROLLI PREVI ALLA MESSA IN FUNZIONE INIZIALE



Realizzati i collegamenti descritti nel punto precedente, svitare il pertinente coperchio del filtro e riempire d'acqua il prefiltro della pompa fino al livello inferiore del tubo d'aspirazione.

Verificare che l'asse della pompa giri liberamente.

Verificare che la tensione e la frequenza della rete corrispondano a quelle indicate nella piastrina delle caratteristiche della pompa.

Rimettere il coperchio del prefiltro nella sua sede ed avvitarlo convenientemente.

Controllare che il senso di rotazione del motore coincida con quello indicato sul coperchio del ventilatore. Nei motori trifasici, se il senso di rotazione non è quello corretto, si devono invertire due fasi d'alimentazione nel quadro di protezione.

Se il motore non si avvia, cercare di scoprire l'anomalia avvalendosi dell'elenco delle avarie più comuni e dette loro possibili soluzioni, che si trova nelle pagine seguenti.

**NON FAR MAI FUNZIONARE LA POMPA A SECCO.**

### 6. MESSA IN FUNCIONAMENTO

Aprire tutte le valvole a saracinesca e dare tensione al motore.

Aspettare un periodo ragionevole di tempo affinché si realizzi l'avviamento automatico.

### 7. MANUTENZIONE






Le nostre pompe non hanno bisogno di nessuna manutenzione specifica. Tuttavia si raccomanda di pulire periodicamente il filtro della pompa e di vuotare il corpo della pompa attraverso il tappo di spurgo durante i periodi di basse temperature. Il caso d'inattività prolungata, è consigliabile svuotare dall'acqua la pompa, pulirla e collocare nuovamente il coperchio filtro dopo aver spalmato con vasellina la guarnizione di gomma assicurandosi che il locale in cui deve essere riposta rimanga secco e ventilato.

In caso di guasti l'utente non dovrà compiere alcun intervento sulla pompa. Rivolgersi a un servizio autorizzato di assistenza tecnica.

Quando sarà necessario mettere fuori servizio la pompa, tenere presente che la stessa non contiene alcun materiale tossico o inquinante. I componenti principali sono opportunamente identificati per consentirne lo smaltimento differenziato.

**Advertência para a segurança de pessoas e coisas**

Esta simbologia    junto das palavras “Perigo” e “Atenção”, indicam a possibilidade de perigo em consequência do desrespeito pelas prescrições correspondentes.



**PERIGO**  
de  
**electrocussão**

A inadvertência desta prescrição comporta perigo de electrocussão.



**PERIGO**

A inadvertência desta prescrição comporta riscos humanos e materiais.



**ATENÇÃO**

A inadvertência desta prescrição comporta o perigo de danos à bomba ou na instalação.

**1. GENERALIDADES**

As instruções que fornecemos têm por objectivo a correcta instalação e o rendimento óptimo das nossas bombas.

São bombas centrífugas monocelulares com elementos de filtragem incorporados, especialmente concebidas para obter a pre-filtragem e a recirculação de água nas piscinas. Estão concebidas para trabalhar com águas limpas a uma temperatura máxima de 35°C.

Os materiais utilizados são da máxima qualidade, submetidos a rigorosos controlos e verificados com extremo rigor.

Seguir adequadamente as instruções de instalação e uso, assim como os esquemas de instalação eléctrica evitará sobrecargas no motor e os problemas que daí possam decorer e dos quais declinamos toda a responsabilidade.

**2. INSTALAÇÃO**



A instalação das nossas electrobombas só está permitida em piscinas ou tanques que cumpram as normas HD 384-7-702 parte CEI 60534-7-702. Em casos duvidosos solicitamos consultem um especialista.

A bomba colocar-se-á o mais perto possível do nível da água, em posição horizontal, a fim de obter o mínimo percurso de aspiração e a redução das perdas de carga.

Recomenda-se não instalar a bomba a mais de 3 m de altura do nível da água.

Independentemente da altura e da potência do modelo escolhido, os tempos de auto-cevadura podem chegar a durar 10 minutos.

Deverá procurar-se que fique a salvo de inundações e que receba uma forte ventilação de tipo seco.

**3. MONTAGEM DE TUBAGENS**

As tubagens de aspiração e expulsão terão suportes independentes dos da bomba.

No caso de tubagens de materiais plásticos, garantiremos a estanqueidade.

O tubo de aspiração deve possuir um diâmetro igual ou superior ao da boca de aspiração da bomba.

O interior dos orifícios de aspiração e expulsão possui rosca até uma certa profundidade. Não se deve ultrapassar essa profundidade ao enroscar as tubagens respectivas. Também não deve ser utilizada nenhuma união que não seja nova ou que não esteja limpa.

A tubagem de aspiração colocar-se-á com uma ligeira inclinação, evitando assim a formação de sifões.

**4. LIGAÇÃO ELÉCTRICA**



A instalação eléctrica deverá dispôr de um sistema de separação múltiplo com abertura de contactos de pelo menos 3 mm.

A protecção do sistema basear-se-á num interruptor diferencial (I<sub>fn</sub>=30 mA). Se tiver que funcionar ao ar livre, o cabo de alimentação deve corresponder à norma CEE (2) ou ao tipo H07 RN-F segundo VDE 0250.

Os motores monofásicos levam protecção térmica incorporada. No caso dos trifásicos, o utilizador deverá providenciar a mesma de acordo com as normas de instalação vigentes.

Os esquemas da fig. (1) mostram uma ligação eléctrica correcta.

**5. CONTROLOS A EFECTUAR ANTES DO ARRANQUE INICIAL**



Efectuadas as ligações que se definem na secção anterior, desenrosque a tampa devida do filtro e encha de água o pre-filtro da bomba até ao nível inferior do tubo de aspiração.

Verifique se o eixo da bomba gira livremente.

Verifique se a tensão e a frequência da rede correspondem às inscritas na placa de características da bomba.

Volte a colocar a tampa do pre-filtro no seu lugar e enrosque-a convenientemente.

Verifique se o sentido de rotação do motor coincide com o indicado na tampa do ventilador. Nos motores trifásicos, se o sentido de rotação está incorrecto inverta as duas fases de alimentação no quadro de protecção.

Se o motor não arranca procure descobrir a anomalia através da lista de avarias mais habituais e as suas possíveis soluções que indicamos nas páginas seguintes.

**NUNCA FAÇA FUNCIONAR A BOMBA A SECO.**

**6. ARRANQUE**

Abra todas as válvulas de comporta e dê tensão ao motor.

Aguarde um tempo razoável para que se efectue a autocevadura.

**7. MANUTENÇÃO**



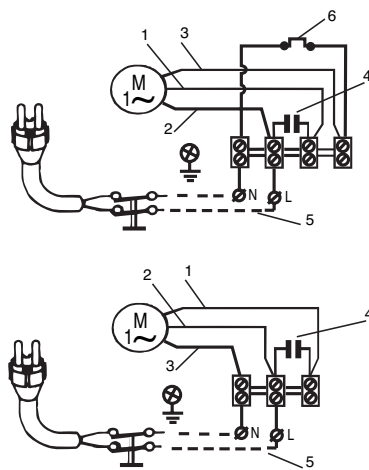
A nossas bombas não necessitam nenhuma manutenção especial. Contudo, recomenda-se limpar periodicamente o filtro da bomba, esvaziar o corpo da bomba durante os períodos de temperaturas baixas através da tampa de purga. Se a inactividade for duradoura é aconselhável esvaziar de água a bomba, limpá-la e colocar de novo a tampa filtro com vaselina na junta de borracha, certificando-se que o local onde a bomba vai ficar armazenada permanecerá seco e ventilado.

Em caso de avaria, o utilizador não deve utilizar a bomba. Debe-se contactar com um serviço técnico autorizado.

Ao retirar a bomba de serviço, esta não contém nenhum material tóxico nem contaminante. Os componentes principais estão devidamente identificados de modo a se realizar uma deposição selectiva.

**ALIMENTACIÓN MONOFÁSICA**  
**SINGLE PHASE SUPPLY**  
**ALIMENTATION MONOPHASÉE**  
**EINPHASENSTROM**  
**ALIMENTAZIONE MONOFASICA**  
**ALIMENTAÇÃO MONOFASICA**

- |  |   |
|--|---|
| 1 - ROJO<br>RED<br>ROUGE<br>ROT<br>ROSSO<br>VERMELHO       | 2 - BLANCO<br>WHITE<br>BLANC<br>WEISS<br>BIANCO<br>BRANCO   |
| 3 - NEGRO<br>BLACK<br>NOIR<br>SCHWARZ<br>NERO<br>PRETO     | 4 - CONDENSADOR<br>CAPACITOR<br>CONDENSATEUR<br>KONDENSATOR<br>CONDENSATORE<br>CONDENSADOR                          |
| 5 - LÍNEA<br>LINE<br>TENSION<br>SPANNUNG<br>LINEA<br>LINHA | 6 - PROTECTOR TÉRMICO<br>MOTOR RELAY<br>PROTECTEUR MOTEUR<br>MOTORSCHUTZ<br>PROTETTORE DEL MOTORE<br>MOTO PROTECTOR |



**ALIMENTACIÓN TRIFÁSICA**

**THREE PHASE SUPPLY**

**ALIMENTATION TRIPHASÉE**

**DREIPHASENSTROM**

**ALIMENTAZIONE TRIFASICA**

**ALIMENTAÇÃO TRIFASICA**

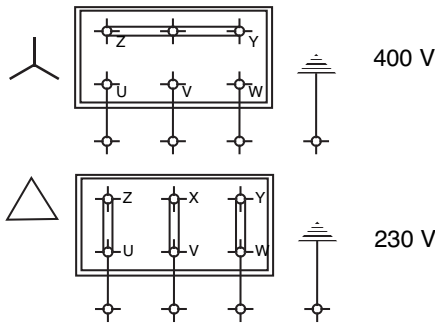
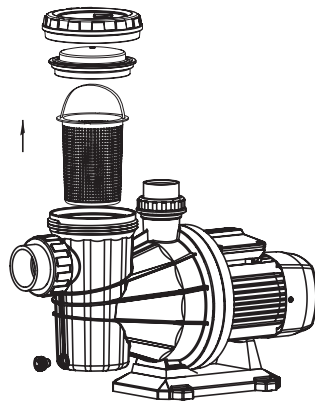
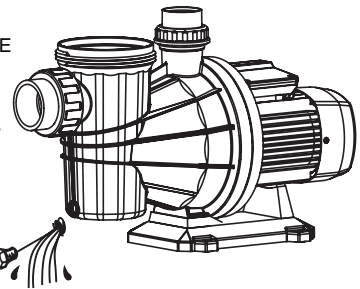


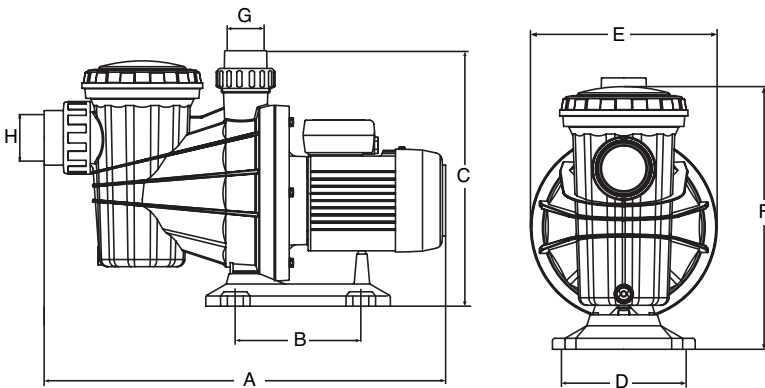
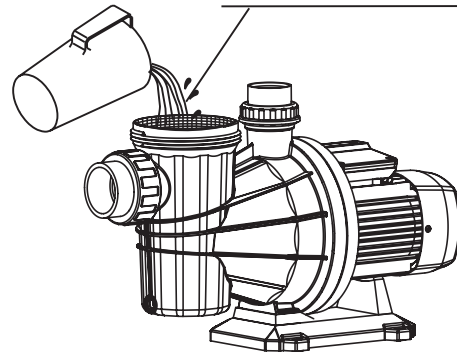
Fig. 1



TAPÓN DE VACIADO  
 DRAINAGE PLUG  
 BOUCHON DE VIDANGE  
 ABLABSTOPFEN  
 TAPPO SCARICO  
 TAMPÃO DE PURGA



TAPÓN DE CEBADO  
 PRIMING PLUG  
 BOUCHON DE REMPLISSAGE  
 EINFÜLLSTOPFEN  
 TAPPO DI RIEMPIMENTO  
 TAMPÃO DE FERRAGEM



230V 50Hz / 230/400V 50Hz	Q max. (l/min)	H max. (m)	A 1 ~ 230V	A 3 ~ 400V	C - μF	P1 (kW)	IP	η (%)	dBA (± 1)	A (mm)	B (mm)	C (mm)	D (mm)	E (mm)	F (mm)	G (mm)	H (mm)	Kg	
SILVER 50M	-	280	13.5	3.7	-	16	0.8	55	45	< 70	544	170	345	159	238	330	50	63	9.4
SILVER 75M	-	340	15	5.5	-	16	1.1	55	47	< 70	544	170	345	159	238	330	50	63	10.7
SILVER 100M	-	380	16.5	6.2	-	16	1.3	55	48	< 70	544	170	345	159	238	330	50	63	11.4
SILVER 150M	SILVER 150T	430	18.5	7.1	2.8	25	1.6	55	55	< 70	574	170	345	159	238	330	50	63	13.5

V/Hz esp.: Ver placa datos bomba / See pump nameplate / Voir plaque signalétique / Siehe Pumpentypenschild / Vedere targhetta / Ver chapa de características da bomba  
 Temperatura líquido / Liquid Temperature / Température du liquide / Umgebungstemperatur / Temperatura del liquido / Temperatura do liquido: **4°C a 35°C**  
 Temperatura de almacenamiento / Storage temperature / Température de stockage / Lagertemperatur / Temperatura ambiente / Temperatura ambiente: **-10°C a +50°C**  
 Humedad relativa del aire / Relative Air Humidity / Humidité relative de l'air / Relative Luftfeuchtigkeit / Umidità relativa dell'aria / Humidade relativa do ar: **95% Max.**  
**Motor classe: I**



**E** POSIBLES AVERÍAS, CAUSAS Y SOLUCIONES

	1	2	3	4	5	CAUSAS	SOLUCIONES
1) La bomba no se ceba.	x	x				Entrada de aire por la tubería de aspiración	Compruebe, estado racores y juntas del tubo de aspiración
2) La bomba da poco caudal.	x					Mala estanqueidad de la tapa filtro	Limpie la tapa filtro y compruebe estado de la junta de goma
	x	x				Giro del motor invertido	Invierta 2 fases de la alimentación
3) La bomba hace ruido.	x					Cierre mecánico defectuoso	Cambie cierre mecánico
	x	x				Altura de aspiración excesiva	Coloque la bomba al nivel adecuado
	x	x		x		Voltaje erróneo	Compruebe el voltaje de la placa características y el de la red
4) La bomba no arranca.	x					Prefiltro vacío de agua	Llene de agua el prefiltro
	x					Aspiración fuera del agua	Coloque la aspiración correctamente
		x				Filtro obturado	Limpie el filtro
5) El motor hace ruido pero no se pone en marcha.	x	x				Tubería de aspiración con diámetro inferior al requerido	Dimensione correctamente la aspiración
		x				Impulsión obturada	Repase filtro y tubo impulsión
			x			Fijación incorrecta de la bomba	Fije correctamente la bomba
			x			Cuerpo extraño dentro de la bomba	Limpie la bomba y repase el filtro de la misma
				x		Térmico intervenido	Rearme térmico
				x		Falta de tensión	Rearme de los fusibles
				x		Motor bloqueado	Desmante el motor y acuda al servicio técnico

**GB** POSSIBLE FAULTS, CAUSES AND SOLUTIONS

	1	2	3	4	5	POSSIBLE PROBLEM	SOLUTIONS
1) Pump does not prime.	x	x				Air entry through suction line	Verify condition of connectors and gaskets of suction line
2) Pump supplies scant flow.	x					Inadequate airtightness of filter cover	Clean the filter cover and verify condition of rubber gasket
	x	x				Motor turning direction reversed	Reverse 2 phases of the supply
3) Pump noisy.	x					Defective mechanical seal	Change mechanical seal
	x	x				Excessive suction height	Set pump at a suitable level
4) Pump does not start.	x	x		x		Incorrect voltage	Verify the voltage specified on the nameplate and that of the mains
	x					No water in prefilter	Fill prefilter with water
5) Motor makes sound but does not start.	x					Suctioning out of water	Set suction in correct position
		x				Filter clogged	Clean filter
		x	x			Diameter of suction line smaller than required	Correctly dimension suction line
			x			Discharge clogged	Inspect filter and discharge line
			x			Incorrect pump attachment	Attach pump correctly
			x			Foreign body in pump	Clean pump and inspect its filter
			x			Thermal relay tripped	Reset thermal relay
			x			Lack of power	Reset the fuses
				x		Motor blocked	Remove the motor and call the Technical Service

**F** PANNES EVENTUELLES, CAUSES ET SOLUTIONS

	1	2	3	4	5	CAUSES	SOLUTIONS
1) La pompe ne s'amorce pas.	x	x				Entrée d'air par le tube d'aspiration	Vérifiez l'état des raccords et des joints du tube d'aspiration
2) La pompe fournit un débit faible.	x					Mauvaise étanchéité du couvercle filtre	Nettoyez le couvercle-filtre et vérifiez l'état du joint caoutchouc
	x	x				Rotation du moteur inversée	Inversez 2 phases de l'alimentation électrique
3) La pompe fait du bruit.	x					Fermeture mécanique défectueuse	Changez la fermeture mécanique
	x	x				Hauteur d'aspiration excessive	Positionnez la pompe au niveau approprié
4) La pompe ne démarre pas.	x	x		x		Tension erronée	Vérifiez la tension à la plaque signalétique et au réseau
	x					Pré-filtre sans eau	Remplissez d'eau le pré-filtre
	x					Aspiration hors de l'eau	Placez l'aspiration convenablement
5) Le moteur fait du bruit mais il ne se met pas en marche.		x				Filtre obturé	Nettoyez le filtre
		x	x			Tuyau d'aspiration ayant un diamètre inférieur au diamètre exigé	Dimensionnez convenablement l'aspiration
			x			Refoulement obturée	Revoyez le filtre et le tube de refoulement
			x			Fixation erronée de la pompe	Fixed fixer convenablement la pompe
			x			Corps étranger à l'intérieur de la pompe	Nettoyez la pompe et vérifiez le filtre
				x		Thermique intervenu	Réarmement thermique
			x			Pas de tension	Réarmement des fusibles
				x		Moteur bloqué	Déposez le moteur et appelez le service technique

**D** MÖGLICHE DEFEKTE, URSACHEN UND ABHILFE

	1	2	3	4	5	URSACHEN	ABHILFE
1) Selbstansaugphase defekt.	x	x				Luft Eintritt durch die Saugleitung	Anschlussstutzen und saugseitige Dichtungen überprüfen
2) Zu geringer Wasserdruck.	x					Filterdeckel ist undicht	Filterdeckel reinigen und Gummidichtung überprüfen
	x	x				Falsche Drehrichtung des Motors	2 Phasen am Netzkabel umkehren
	x					Mechanische Dichtung ist defekt	Mechanische Dichtung auswechseln
3) Pumpe arbeitet zu laut.	x	x				Übermäßige Saughöhe	Pumpenhöhe entsprechend korrigieren
	x	x	x			Falsche Spannung	Pumpenspannung (s. Typenschild) mit Netzspannung vergleichen
4) Pumpe springt nicht an.	x					Vorfilter ohne Wasser	Vorfilter mit Wasser füllen
	x					Saugstutzen über Wasser	Saugstutzenlage entsprechend korrigieren
5) Motorgeräusch, aber kein Anspringen.		x				Filter ist verstopft	Filter reinigen
		x	x			Saugleitung hat zu kleinen Durchmesser	Saugstutzen entsprechend auslegen
		x				Druckseitige Verstopfung	Filter und Druckstutzen reinigen
			x			Mangelhafte Befestigung der Pumpe	Pumpe korrekt befestigen
			x			Fremdkörper in der Pumpe	Pumpe und Pumpenfilter reinigen
				x		Thermoschutzrelais hat angesprochen	Thermoschutzrelais rückstellen
				x		Mangelnde Spannung	Sicherungen rückstellen
				x	Motor ist blockiert	Motor ausbauen und Kundendienst verständigen	

**I** POSSIBILI AVARIE, MOTIVI E SOLUZIONI

	1	2	3	4	5	MOTIVI	SOLUZIONI
1) La pompa non si alimenta.	x	x				Entrada d'aria dal condotto d'aspirazione	Verificare lo stato dei raccordi e delle guarnizioni del tubo d'aspirazione
2) La pompa ha poca portata.	x					Cattiva tenuta del coperchio filtro	Pulire il coperchio filtro e controllare lo stato della guarnizione di gomma
	x	x				Senso di rotazione invertito	Invertire due fasi dell'alimentazione
	x					Chiusura meccanica difettosa	Sostituire la chiusura meccanica
3) La pompa fa rumore.	x	x				Eccessiva altezza d'aspirazione	Collocare la pompa al livello adeguato
4) La pompa non si mette in funzione.	x	x	x			Voltaggio sbagliato	Controllare il voltaggio della piastrina delle caratteristiche e quello della rete
	x					Prefiltro senz'acqua	Riempire d'acqua il prefiltro
5) Il motore fa rumore, ma non si mette in funzione.	x					Aspirazione fuori dall'acqua	Collocare correttamente l'aspirazione
		x				Filtro ostruito	Pulire il filtro
		x	x			Tubi d'aspirazione di diametro inferiore al richiesto	Dimensionare correttamente l'aspirazione
		x				Impulsione ostruita	Controllare il filtro ed il tubo d'impulsione
			x			Incorretto fissaggio della pompa	Fissare correttamente la pompa
			x			Corpo estraneo dentro la pompa	Pulire la pompa e controllarne il filtro
				x		Relè termico scattato	Riarmare il relè termico
			x		Mancanza di tensione	Riattivare i fusibili	
				x	Motore bloccato	Smontare il motore e rivolgersi al servizio tecnico	

**P** POSSÍVEIS AVARIAS, CAUSAS E SOLUÇÕES

	1	2	3	4	5	CAUSAS	SOLUÇÕES
1) A bomba não cava.	x	x				Entrada de ar pela tubagem de aspiração	Verifique o estado de uniões e juntas do tubo de aspiração
2) A bomba fornece pouco caudal.	x					Má estanqueidade da tampa filtro	Limpe a tampa filtro e verifique estado da junta de borracha
	x	x				Rotação do motor invertida	Inverta 2 fases da alimentação
3) A bomba faz ruído.	x					Fecho mecânico defeituoso	Mude fecho mecânico
	x	x				Altura de aspiração excessiva	Coloque a bomba a nível adequado
4) A bomba não arranca.	x	x	x			Voltagem errada	Verifique a voltagem da placa de características e a da rede
	x					Pre-filtro vazio de água	Encha o pre-filtro de água
5) O motor faz ruído mas não arranca.	x					Aspiração fora de água	Coloque correctamente a aspiração
		x				Filtro obturado	Limpe o filtro
		x	x			Tubagem de aspiração com diâmetro inferior ao requerido	Dimensione correctamente a aspiração
		x				Expulsão obturada	Reveja filtro e tubo expulsão
			x			Fixação da bomba incorrecta	Fixe a bomba correctamente
			x			Corpo estranho dentro da bomba	Limpe a bomba e reveja o filtro da mesma
				x		Térmico invertido	Rearme térmico
			x		Falta de tensão	Rearme os fusíveis	
				x	Motor bloqueado	Desmante o motor e recorra ao serviço técnico	

## E BOMBAS DE SUPERFICIE

Indicaciones de seguridad y prevención de daños en la bomba y personas.

## GB SURFACE PUMPS

Safety instructions and damage prevention of pump and property

## D OBERFLÄCHENPUMPEN

Anweisungen für die Sicherheit der Personen und zur Verhütung von Schäden an der Pumpe und an Sachen.

## F POMPES DE SURFACE

Indications de sécurité pour les personnes et prévention des dommages à la pompe et aux choses.

## I POMPE DI SUPERFICIE

Indicazioni di sicurezza per le persone e prevenzione danni alla pompa e alle cose.

## P BOMBAS DE SUPERFÍCIE

Indicações de segurança para as pessoas e de prevenção de prejuízos à bomba e às coisas.

## NL OPPERVLAKTEPOMPEN

Voorschriften voor de veiligheid van personen en ter voorkoming van schade aan de pomp zelf en aan andere voorwerpen.

## S YTPUMPAR

Säkerhetsföreskrifter samt anvisningar för förebyggande av sak-och personskador

## N OVERFLATEPUMPER

Sikkerhetsforskrifter og anvisninger for forebyggelse av skade på personer og gjenstander.

## DK OVERFLADEPUMPER

Sikkerhedsforskrifter samt anvisninger til forebyggelse af ting- og personskader.

## SF PINTAPUMPUT

Turvallisuusmääräykset sekä ohjeet esineisiin ja henkilöihin kohdistuvien vahinkojen varalta.

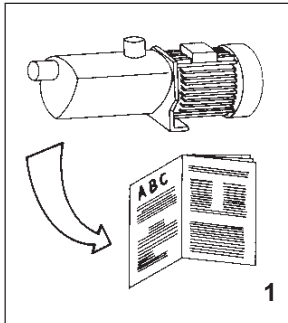
## GR ουσ. λχ οστ τ οφ λχ τυ οφ

ουσ. λχ οστ τ οφ λχ τυ οφ  
ουσ. λχ οστ τ οφ λχ τυ οφ  
ουσ. λχ οστ τ οφ λχ τυ οφ

باللغة العربية :

### المضخات السطحية

توجيهات السلامة العامة و وقاية المضخة و الأملاك من الضرر.



E Atención a los límites de empleo.

GB Caution! Observe limitations of use.

D Bitte beachten Sie die Anwendungsbegrenzungen!

F Attention aux limitations d'utilisation.

I Attenzione alle limitazioni d'impiego.

P Atenção às limitações de emprego.

NL Let goed op de gebruiksbepalingen die voor de pompen gelden.

1

S Se upp för användningsbegränsningar.

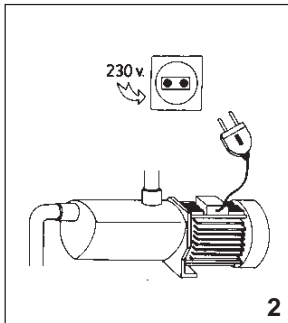
N Vær opperksom på bruksmessige begrensninger.

DK Vær opmærksom på anvendelsesbegrænsninger.

SF Noudala käyttörajoituksia.

GR

١ - تحذير ! انتبه إلى قيود الاستعمال .



E La tensión de la placa tiene que ser la misma que la de la red.

GB The standard voltage must be the same as the mains voltage.

D Die angegebene Spannung muß mit der Netzspannung übereinstimmen.

F La tension indiquée sur la plaque doit être identique à celle du secteur.

I La tensione di targa deve essere uguale a quella di rete.

P A tensão de placa de classificação deve ser igual à da rede.

NL De op het typeplaatje vermelde spanning moet ooreenstemmen met de netspanning.

2

S Spänningen på märkskylten måste överensstämma med näls্পänningen.

N Spenningen på merkeskiltet må stemme overens med nettspenningen.

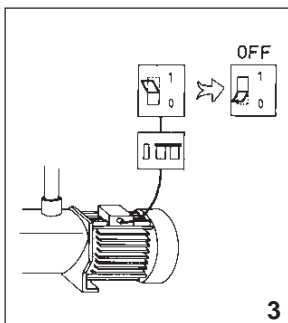
DK Spændingen på typeskillet skal stemme overens med netspændingen.

SF Kylltiin merkityn jännitteen on oltava sama kuin verkkojännitteen.

GR

٢ - قوة التيار الكهربائي الثابتة يجب أن

تطابق قوة مصدر التغذية بالتيار الكهربائي .



E Conecte la electrobomba a la red mediante un interruptor omnipolar (que interrumpa todos los hilos de alimentación) con una distancia de apertura de los contactos de al menos 3 mm.

GB Connect pump to the mains via a omnipolar switch (that interrupts all the power supply wires) with at least 3 mm opening between contacts.

D Die Motorpumpe wird mittels eines allpoligen Schalters (der alle Speiseleiter unterbricht), mit einem Öffnungsabstand zu den Kontakten von mindestens 3 mm, an das Netz angeschlossen.

F Connecter l'électropompe au secteur par l'intermédiaire d'un interrupteur omnipolaire (qui interrompt tous les fils d'alimentation) avec une distance d'ouverture des contacts d'au moins 3 mm.

I Collegare l'elettropompa alla rete tramite un interruttore onnipolare (che interrompe tutti i fili di alimentazione) con distanza di apertura dei contatti di almeno 3 mm.

P Ligue a bomba eléctrica à rede através de um interruptor onnipolar (que interrompe todos os fios de alimentação) com distância de abertura dos contactos de ao menos 3 mm.

NL Sluit de elektrische pomp met behulp van een onnipolairiteitsschakelaar (die alle voedingsdraden onderbreekt) op het net aan waarbij de openingsafstand van de contacten minimaal 3 mm moet bedragen.

3

S Anslut elpumpen till elnätet med hjälp av allpolig strömbrytare (en strömbrytare som avbryter samtliga elledare) med kontaktafstånd på minst 3 mm.

N Tilkople pumpen til lysnettet med en fullpolet strömbryter (en strömbryter som bryter samtlige ledere) med kontaktafstand på minst 3 mm.

DK Tilslut elpumpen til elnettet ved hjælp af alpolet strømafbrøder (en strømafbrøder som afbryder samtlige elledere) med kontaktafstand på mindst 3 mm.

SF Liitä sähköpumpu sähköverkkoon virranjakajan avulla, jossa on kaikki kattavat navat ja jonka kontaktietäisyys on vähintään 3 mm. (virranjakaja, joka katkaisee sähköä kaikista johdoista).

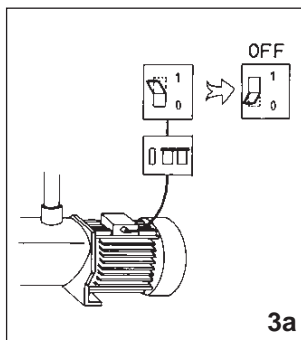
GR

٣ - أوصل المضخة إلى مصدر التيار الكهربائي

عن طريق مفتاح قاطع (يقطع التيار الكهربائي

بكاملة) ، بحيث يكون فراغ / 3 / ميليمتر

بين أقطاب التلامس .



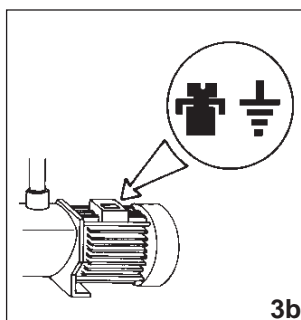
3a

- E** Como protección suplementaria de las sacudidas eléctricas letales, instale un interruptor diferencial de elevada sensibilidad (30 mA).
- GB** Install a high sensitivity differential switch as supplementary protection to prevent mortal electric shocks (30 mA).
- D** Als zusätzlicher Schutz gegen die tödlichen Stromschläge ist ein hochsensibler Differentialschalter (30 mA).
- F** Comme protection supplémentaire contre les décharges électriques mortelles, installez un interrupteur différentiel à haute sensibilité (30 mA).
- I** Quale protezione supplementare dalla scosse elettriche letali installate un interruttore differenziale ad alta sensibilità (30 mA).
- P** Como protecção suplementar dos choques eléctricos letais, instalem um interruptor diferencial de elevada sensibilidade (30 mA).
- NL** Als extra veiligheid tegen elektrische schokken adviseren wij u een bijzonder gevoelige aardlekschakelaar (30 mA) aan te brengen.

3a

- S** Såsom extra skydd mot elstötar bör en differentialströmbrytare med hög känslighet (30 mA) installeras.
- N** Som en ekstra beskyttelse mot elektriske støt, bør det installeres en differensialstrømbryter med høy følsomhet (30 mA).
- DK** Som ekstra beskyttelse mod stømstød bør en differensialstrømbryder med høj følsomhed (30 mA) installeres.
- SF** Ylimääräiseksi suojaksi sähköiskuja vastaan on asennettava tasovirranjakaja, jonka herkkyyssarvo on korkea (30 mA).
- GR** (30 mA).

a/3 — استعمال مفتاح فاصل حساس  
جداً لحماية إضافية لتفادي الصدمات  
الكهربائية المميتة : (0.03 A).



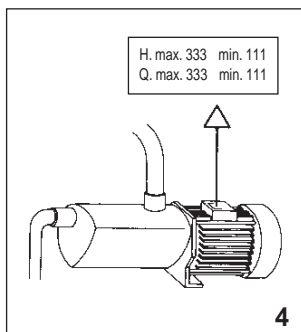
3b

- E** Efectúe la toma a tierra de la bomba.
- GB** Connect pump earthing.
- D** Pumpe ausreichend erden!
- F** Effectuer la mise à la terre de la pompe.
- I** Eseguite la messa a terra della pompa.
- P** Efectuem a ligação à terra da bomba.
- NL** Zorg voor een deugdelijke aarding van de pomp.

3b

- S** Pumpen skall anslutas till jord.
- N** Pumpen skal koples til jorden strømforsyning.
- DK** Pumpen skall tilsluttes til jord.
- SF** Pumppu on maadulettava.
- GR** .

b/3 — أوصل سلك الأرض  
بالمضخة .



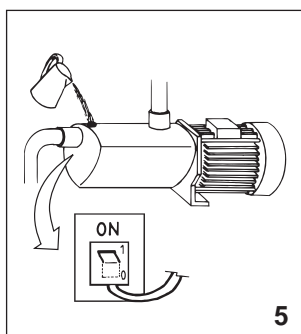
4

- E** Utilice la bomba en el campo de prestaciones indicado en la placa.
- GB** Use pump observing standard performance limits.
- D** Verwenden Sie die Pumpe für die auf dem Leistungsschild angeführten Anwendungen!
- F** Utilisez la pompe en respectant les limites de performances indiquées sur la plaque.
- I** Utilizzate la pompa nel suo campo di prestazioni riportato in targa.
- P** Utilizem a bomba no seu campo de actividade referido na placa de classificação.
- NL** Gebruik de pomp alleen voor het op het typeplaatje aangeduide gebruiksg gebied.

4

- S** Använd pumpen endast i prestandaintervallet enligt märkskylten.
- N** Bruk pumpen bare innenfor ytelsesintervallet som fremgår av merkeskiltet.
- DK** Anvend kun pumpen indenfor præstationsintervallet i henhold til typeskiltet.
- SF** Käytä pumppua ainoastaan merkkikyltin mukaisin suoritusvälein.
- GR** .

4 — استعمال المضخة مع مراقبة حدود معايير الأداء المشار إليها على لوحة المضخة :



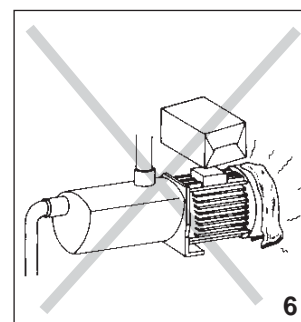
5

- E** Recuerde cebar la bomba.
- GB** Remember to prime pump.
- D** Denken Sie daran, die Pumpe anzufüllen!
- F** Ne pas oublier d'amorcer la pompe.
- I** Ricordatevi di adescare la pompa.
- P** Lembrem de escovar a bomba.
- NL** Denk eraan de pomp te vullen.

5

- S** Kom ihåg att förbereda pumpen för tändning.
- N** Husk å klargjøre pumpen før du slår den på.
- DK** Husk at spæde pumpen op når der tændes for den.
- SF** Muista kastella pumppu ennen sytylystä.
- GR** .

5 — تذكر دائما تعبئة المضخة بالماء .



6

- E** Asegúrese que el motor pueda autoventilarse.
- GB** Check for motor self-ventilation.
- D** Achten Sie auf die Eigenbelüftung des Motors!
- F** Contrôler que le moteur peut s'autoventiler.
- I** Assicuratevi che il motore possa autoventilarsi.
- P** Verifiquem que no motor possa funcionar a ventilação automática.
- NL** Zorg ervoor dat de motor genoeg ventilatieruimte heeft.

6

- S** Försäkra dig om att motorn har god ventilation.
- N** Forsikre deg om at motoren har god ventilasjon.
- DK** Kontrollér at motoren har god ventilation.
- SF** Varmistaudu siitä, että moottorissa on Hyvä tuuletus.
- GR** .

6 — افحص التهوية الذاتية للمحرك .





<b>E</b>	PRODUCTOS:	<b>S</b>	PRODUKTER:
<b>GB</b>	PRODUCTS:	<b>N</b>	PRODUKTER:
<b>D</b>	PRODUKTE:	<b>DK</b>	PRODUKTER:
<b>F</b>	PRODUITS:	<b>SF</b>	TUOTTEET:
<b>I</b>	PRODOTTI:	<b>GR</b>	ΠΡΟΪΟΝΤΑ:
<b>P</b>	PRODUTOS:		
<b>NL</b>	PRODUKTEN:		<b>: المنتجات</b>

**SILVER**
**DECLARACIÓN DE CONFORMIDAD**

Los productos arriba mencionados se hallan conformes a: Directiva 98/37/CE (Seguridad máquinas), Directiva 89/336/CEE (compatibilidad electromagnética), Directiva 73/23/CEE (Baja Tensión), Directiva 2000/14/CE (emisión sonora) y a la Norma Europea EN 60.335 - 2 - 41; EN-ISO 3744. (Valores emisión sonora en manual instrucciones). TIPER/TIPER1/TIPER 2 la norma europea EN 60.335 - 2 - 60.


Firma/Cargo:

  
 Pere Tubert (Respons. Oficina Técnica)

**FÖRSÄKRAN OM ÖVERENSSTÄMMELSE**

Ovanstående produkter är i överensstämmelse med: Direktiv 98/37/CE (Maskinsäkerhet), Direktiv 89/336/CEE (Elektromagnetisk kompatibilitet), Direktiv 73/23/EEG (Lågspänning) och Direktiv 2000/14/EG (Ljudöverföring) och med Europeisk Standard EN 60.335 - 2 - 41; EN-ISO 3744. (Värdena för ljudöverföringarna finns i instruktionshandlingarna). TIPER/TIPER1/TIPER 2 med Europeisk Standard EN 60.335 - 2 - 60.


Namnteckning / Befattning:

  
 Pere Tubert (Respons. Oficina Técnica)

**EVIDENCE OF CONFORMITY**

The products listed above are in compliance with: Directive 98/37/CE (Machine Security), Directive 89/336/CEE (Electromagnetic compatibility), Directive 73/23/EEC (Low Voltage) and Directive 2000/14/EC (noise emission) and with the European Standard EN 60.335 - 2 - 41; EN-ISO 3744. (Noise emission values in instruction manual). TIPER/TIPER1/TIPER 2 the European Standard EN 60.335 - 2 - 60.

Signature/Qualification:

  
 Pere Tubert (Respons. Oficina Técnica)

**ÖVERENSSTÄMMELSESERKLÄRING**

Ovanstående produkter oppfyller betingelsene i maskindirektiv 98/37/CE, elektromagnetiskdirektiv 89/336/EU, EU forskrift 73/23/EØF (Lavspenning) og EU forskrift 2000/14/EF (støynivå), og Europeisk Standard EN 60.335 - 2 - 41; EN-ISO 3744. (Støynivå verdier finnes i bruksanvisningen). TIPER/TIPER1/TIPER 2 Europeisk Standard EN 60.335 - 2 - 60.


Underskrift / Stilling:

  
 Pere Tubert (Respons. Oficina Técnica)

**KONFORMITÄTSEKTLÄRUNG**

Die oben angeführten Produkte entsprechen den Sicherheitsbestimmungen der Maschinenrichtlinie 98/37/CE, der Richtlinien der Elektromagnetischen Verträglich 89/336/EG, der Niederspannungs Richtlinie 73/23/EWG (Niederspannung) und Richtlinie 2000/14/EG (Geräuschemission) und der europäischen Vorschrift EN 60.335 - 2 - 41; EN-ISO 3744. (Geräuschemissionswerte in der Bedienungsanleitung). TIPER/TIPER1/TIPER 2 der europäischen Vorschrift EN 60.335 - 2 - 60.


Unterschrift/Qualifizierung:

  
 Pere Tubert (Respons. Oficina Técnica)

**ÖVERENSSTÄMMELSESERKLÄRING**

De ovennævnte varer er i overensstemmelse med: Direktiv - 98/37/CE (sikkerhed - maskiner), Direktiv - 89/336/EU (elektromagnetisk forenelighed), Direktiv 73/23/EØF (Lavspænding) og Direktiv 2000/14/EF (lydudsendelse) i overensstemmelse med den europæiske standard EN 60.335 - 2 - 41; EN-ISO 3744. (Værdier for lydudsendelse i brugsanvisningen). TIPER/TIPER1/TIPER 2 overensstemmelse med den europæiske standard EN 60.335 - 2 - 60.


Signatur/Tilstand:

  
 Pere Tubert (Respons. Oficina Técnica)

**DECLARATION DE CONFORMITÉ**

Les produits mentionnés ci-dessus sont conformes aux: Directive Sécurité Machines 98/37/CE, Directive Compatibilité Electromagnétique 89/336/CEE, Directive 73/23/CEE (Basse Tension) et Directive 2000/14/CE (émission sonore) et à la Norme Européenne EN 60.335 - 2 - 41; EN-ISO 3744. (Valeurs émission sonore dans manuel d'instructions). TIPER/TIPER1/TIPER 2, Norme Européenne EN 60.335 - 2 - 60.


Signature/Qualification:

  
 Pere Tubert (Respons. Oficina Técnica)

**VAKUUTUS YHDENMUKAISUUDESTA**

Yllämainitut tuotteet ovat yhdenmukaisia direktiivin 98/37/CE (koneturvallisuus), direktiivin EU/89/336 (elektromagneettinen yhdenmukaisuus), Direktiivi 73/23/ETY (Pienjännitelaitteet) ja Direktiivi 2000/14/EY (Melupäästö) (matalajännite) sekä eurooppalaisen standardin EN 60.335 - 2 - 41 kanssa; EN-ISO 3744. (Meluarvot käyttöohjeissa). TIPER/TIPER1/TIPER 2 eurooppalaisen standardin EN 60.335 - 2 - 60 kanssa.

Allekirjoitus / Virka-asema:

  
 Pere Tubert (Respons. Oficina Técnica)

**DICHIARAZIONE DI CONFORMITÀ**

I prodotti su elencati sono conformi alle seguenti: Direttiva 98/37/CE, (sicurezza della macchina), Direttiva 89/336/CEE (Compatibilità elettromagnetica), Direttiva 73/23/CEE (Bassa Tensione) e Direttiva 2000/14/CE (emissioni sonore) e alla Norma europea EN 60.335 - 2 - 41; EN-ISO 3744. (Valori dell'emissione sonora nel manuale di istruzioni). TIPER/TIPER1/TIPER 2 alla Norma europea EN 60.335 - 2 - 60.


Firma/Qualifica:

  
 Pere Tubert (Respons. Oficina Técnica)

**ΑΛΩΣΗ ΣΥΜΒΑΤΟΤΗΤΑΣ**

Τα παραπάνω προϊόντα είναι σύμφωνα με την Οδηγία 98/37/CE (Ασφάλειας Μηχανημάτων) την Οδηγία 89/336/EE (Ηλεκτρομαγνητικής Συμβατότητας) την Οδηγία 73/23/Ε.Ο.Κ. (Χαμηλή Τάση) και Οδηγία 2000/14/Ε.Κ. (θόρυβος) και με τον Ευρωπαϊκό Κανονισμό EN 60.335 - 2 - 41; EN-ISO 3744. (Οι τιμές θορύβου στο εγχειρίδιο οδηγιών). TIPER/TIPER1/TIPER 2 Ευρωπαϊκό Κανονισμό EN 60.335 - 2 - 60.

Υπογραφή/Θέση:

  
 Pere Tubert (Respons. Oficina Técnica)

**DECLARAÇÃO DE CONFORMIDADE**

Os produtos acima mencionados estão conforme a: Directiva 98/37/CE (Segurança de Máquinas), Directiva 89/336/CEE (Compatibilidade Electromagnética), Directiva 73/23/CEE (Baixa Tensão) e Directiva 2000/14/CE (emissão sonora) e a Norma europeia EN 60.335 - 2 - 41; EN-ISO 3744. (Valores de emissão sonora em manual de instruções). TIPER/TIPER1/TIPER 2 a Norma europeia EN 60.335 - 2 - 60.

Assinatura/Título:

  
 Pere Tubert (Respons. Oficina Técnica)

**شهادة التوافق :**
**إن المنتجات التالية متطابقة مع :**

— التوجيهات الإدارية / 98/37/CE (سلامة الآلات) ، التوجيهات الإدارية : (73/23/CEE) / (الانسجام الكهرومغناطيسي) ، التوجيهات الإدارية (EN 60.335-2-41) مع المعيار الأوروبي (EN 60.335-2-60) مع المعيار الأوروبي TIPER/TIPER 1 / TIPER 2

بيري توبيزتي (المسؤول عن المكتب الفني)

التوقيع / المواصفات

**CONFORMITEITSVERKLARING**

Bovenstaande producten voldoen aan de veiligheidsvoorschriften van de Richtlijn Machines 98/37/CE, Richtlijn Electromagnetische compatibiliteit 89/336/EEG, Richtlijn 73/23/EEG (Laagspanning) en Richtlijn 2000/14/EG (geluidsemissie) en aan de Europese norm EN 60.335 - 2 - 41; EN-ISO 3744. (Geluidsemissiewaarden in gebruiksaanwijzing). TIPER/TIPER1/TIPER 2 de Europese norm EN 60.335 - 2 - 60.

Handtekening/Hoedanigheid:

  
 Pere Tubert (Respons. Oficina Técnica)