

64025LB / LC

FICHE TECHNIQUE



Technologie LED des lampes *DIAMOND POWER* et *RAINBOW POWER*

- Lampe LEDs en blanc ou couleurs, en version 6 ou 12 LEDs
- pour la rénovation de piscines anciennes.
- Enjoliveur disponible en blanc, noir et gris.
- Un jeu supplémentaire de longs clips de fixation pour permettre l'adaptation à n'importe quel type de niche.
- Un jeu supplémentaire de presse étoupe pour n'importe quel type de câble.
- Un système de connexion simple et universel.



32, rue René-Camphin
BP 88 - 38602 FONTAINE CEDEX
FRANCE

Tél. : (+33) 4 76 27 10 54
Fax : (+33) 4 76 26 17 95
contact@wellico.com

PROJECTEUR LED SANS NICHE 2011

INFORMATIONS TECHNIQUES

NOTE : Le projecteur alimentée par un transformateur électronique risque de ne pas fonctionner (renseignez-vous auprès de votre revendeur).

Prévoir une alimentation d'une puissance supérieure de 10% à la puissance absorbée par projecteur.

Par exemple : Une alimentation de 300 Watts permet l'éclairage de 5 projecteurs (12 LEDs blanches) : $5 \times 48 = 240W$.

Reportez-vous au tableau ci-dessous pour définir la section de câble en fonction de la longueur et de la puissance. Pour les courants faibles et fils courts, n'hésitez pas à être très surabondants. N'oubliez pas que les chutes peuvent être très fortes sur de mauvaises connexions, cosses mal serrées et fils oxydés.

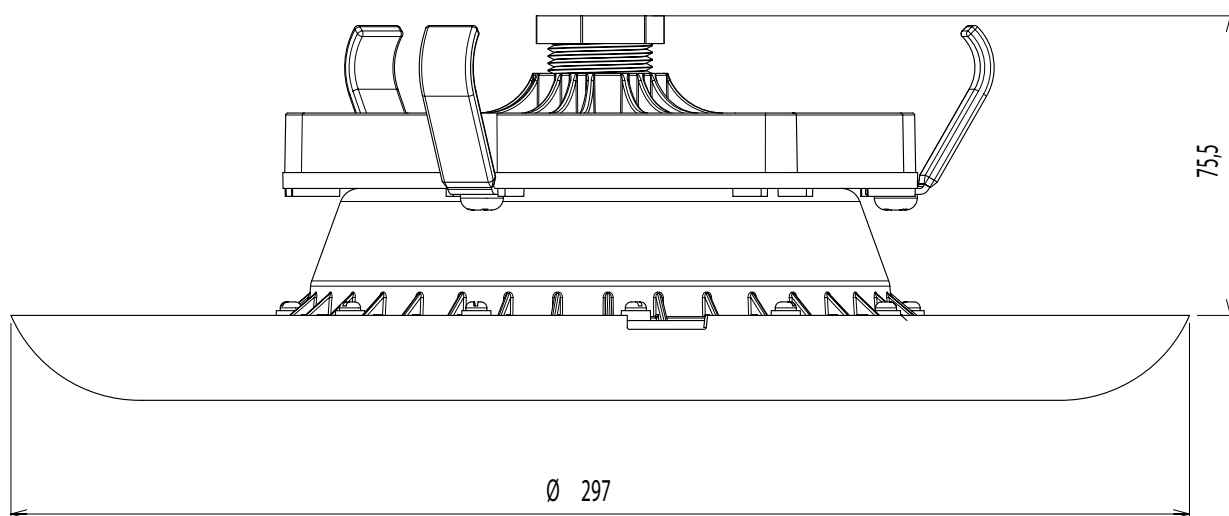
Mesurer la tension au bout du câble sans le projecteur (tension minimum requise : 10,5V / tension maximum supportée : 13.5V).

6 LEDs blanches (27W)			12 LEDs blanches (48W)			6 LEDs couleurs (15W)			12 LEDs couleurs (34W)		
Pour une perte de 0,5V	2 x 2,5 mm ²	13 m	Pour une perte de 0,5V	2 x 2,5 mm ²	8 m	Pour une perte de 0,5V	2 x 2,5 mm ²	23 m	Pour une perte de 0,5V	2 x 2,5 mm ²	11 m
	2 x 4 mm ²	21 m		2 x 4 mm ²	12 m		2 x 4 mm ²	38 m		2 x 4 mm ²	18 m
	2 x 6 mm ²	31 m		2 x 6 mm ²	19 m		2 x 6 mm ²	57 m		2 x 6 mm ²	27 m
	2 x 10 mm ²	52 m		2 x 10 mm ²	32 m		2 x 10 mm ²	95 m		2 x 10 mm ²	45 m

Pour les projecteurs LEDs couleurs

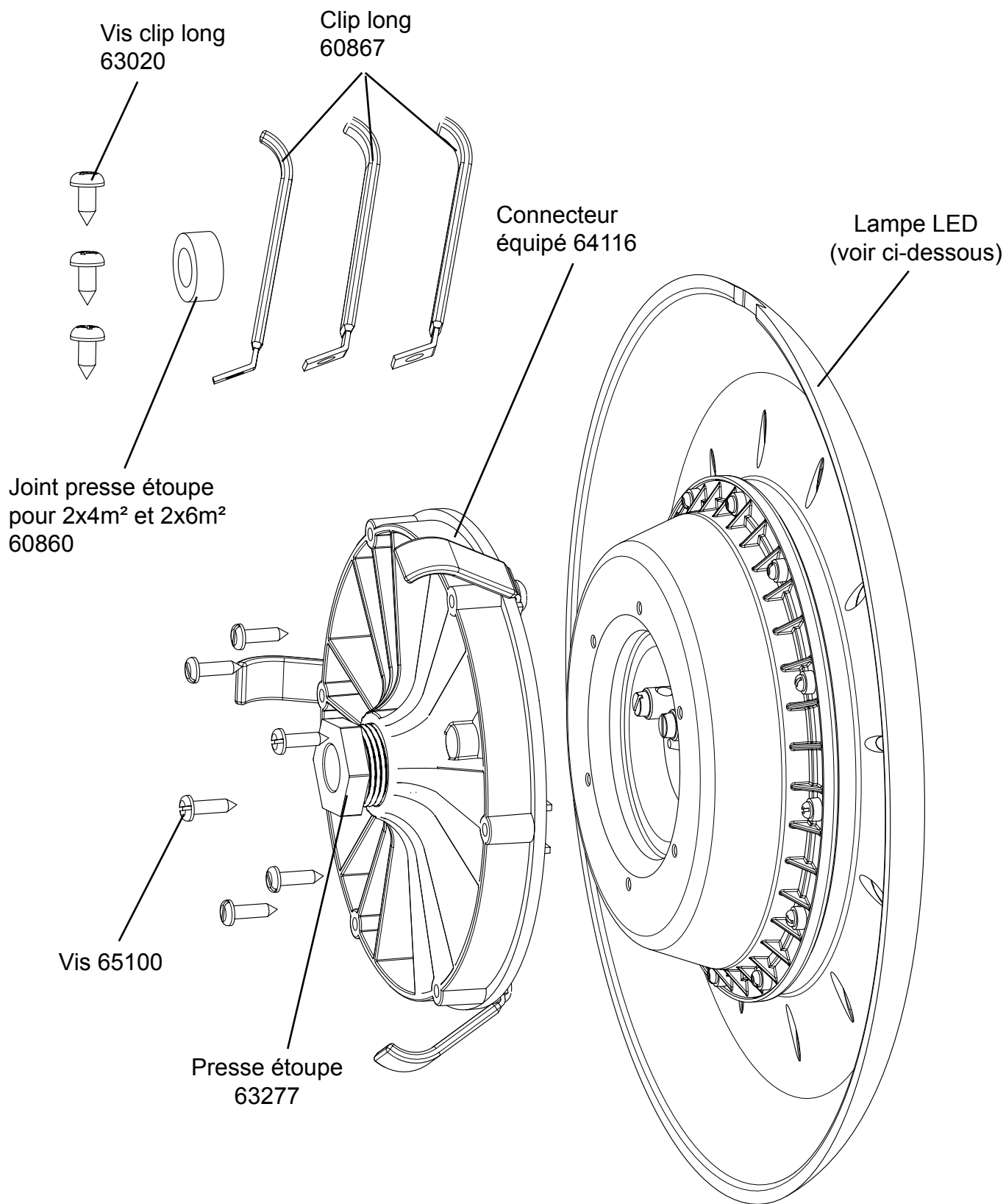
- 10 couleurs + 5 séquences de couleurs enchaînées.
- Changement des couleurs ou des séquences (en standard) par coupure sur l'interrupteur d'alimentation «MARCHE/ARRET».
- Changement des couleurs ou des séquences par l'intermédiaire du KIT (en option) Récepteur Contrôleur-Modulateur avec télécommande sans fil.
- Garde en mémoire après extinction de l'ampoule la couleur ou la séquence pré définie.

DIMENSIONS



PROJECTEUR LED SANS NICHE 2011

VUE ECLATEE



64004LB15 LAMPE POWERLED 6 LEDS BLANCHES
64004LB30 LAMPE POWERLED 12 LEDS BLANCHES
64004LC8 LAMPE POWERLED 6 LEDS COULEURS
64004LC15 LAMPE POWERLED 12 LEDS COULEURS