

Filtres à sable injectés

- Compact
- Facilité de vidange du sable : Ø 50 mm
- Pression d'épreuve : 7 bars
- Cuve garantie 5 ans



Applications

Filtre à sable pour filtration d'eau de piscines compatible eau salée, eau chlorée, eau déminéralisée et eau traitée à l'ozone.

Cuve

En résine thermoplastique injectée soudée par électro-soudage.

Couvercle

En ABS à visser.
Transparent en PVC avec brides à visser démontables.

Équipements

Crépines démontables.
Vanne multivoies latérale 6 voies.
Purge d'air manuelle.
Kit raccordement vanne-filtre.
Vidange d'eau (écrou) et de sable (50 mm).
Manomètre avec témoin et purge intégrée.

Limites d'utilisation

Vitesse de filtration maximum : 50 m³/h/m².
Pression de travail maximum : 3,5 bars.
Pression d'épreuve : 7 bars.

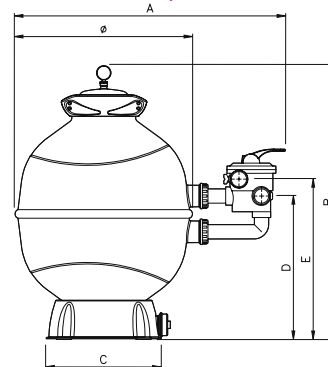
Données techniques

MODÈLE	code	Ø FILTRE	Vanne Multivoies	DÉBIT GROUPE [M ³ /H]	SABLE kg
FKP Libra 520 6 LT 1 1/2"	AH65005	520	LATÉRALE 6 VOIES 1" 1/2	12	75
FKP Libra 620 6 LT 1 1/2"	AH65010	620	LATÉRALE 6 VOIES 1" 1/2	15	150
FKP Libra 760 6 LT 2"	AH65015	760	LATÉRALE 6 VOIES 2"	22	300

Kits vannes pièces de rechange

	Modèle Filtre	Désignation	Code	Poids kg
Kit Vanne Libra Latérale	LIBRA 520 6LT	KIT VANNE SIDE 6 LT 1"1/2 BLEU + Tube	AH50280	8
	LIBRA 620 6LT			
	LIBRA 760 6LT	KIT VANNE SIDE 6 LT 2" BLEU + Tube	AH50285	

Dimensions et poids



Modèle	A	B	C	D	E	Ø	KG
FKP Libra 520 6 LT	844	886	402	460	519	520	21,7
FKP Libra 620 6 LT	943	957	402	501	560	620	23,7
FKP Libra 760 6 LT	1102	1114	402	630	715	767	34

Vanne



- Simplicité des raccordements.

Collecteur - Latéral



- Traverse escamotable pour la maintenance.



- Entrée / sortie injectée avec renfort.

Couvercle



- Manomètre avec purge d'air et couvercle orientable.



- Couvercle transparent avec brides à visser démontables.

Manomètre



- Manomètre avec joint et purge intégrée.

Diffuseur



- Diffuseur

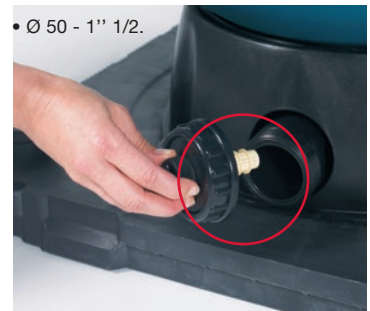
Vidange



- Double vidange avec crépine.



- 15/21 - 1/2".



- Ø 50 - 1" 1/2.

Platine



- Possibilité de fixation au sol.



- Vis de fixation livrées.

Sable



- Cône de remplissage livré.