

PYTHON TOP

T-500 • T-610 • T-760

**FILTRE À SABLE POUR PISCINE
SAND FILTER FOR SWIMMING POOLS
SANDFILTER FÜR SCHWIMMBECKEN
FILTRO DE ARENA PARA PISCINA**



NOTICE D'INSTALLATION ET CONSEILS D'UTILISATION

A lire attentivement et à conserver pour consultation ultérieure.

INSTRUCTIONS FOR INSTALLATION AND USE

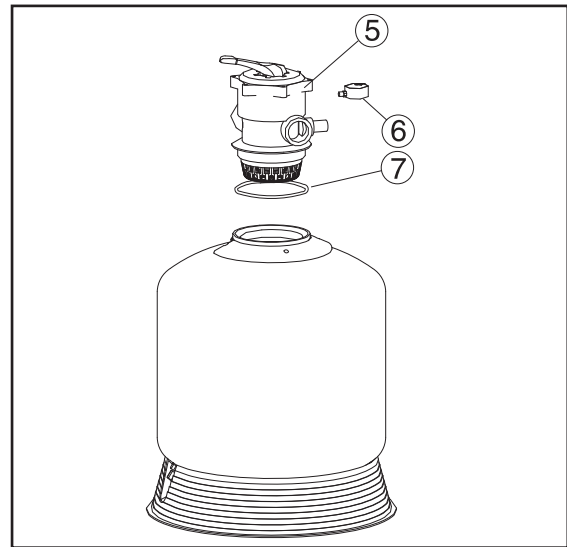
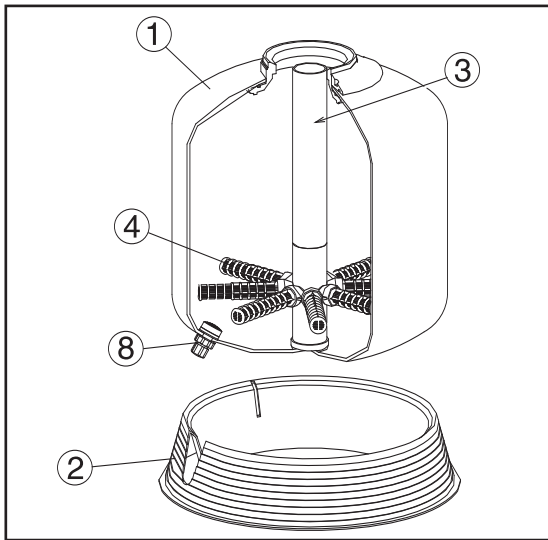
Carefully read these instructions prior to installation and keep them at a safe place for further reference.

MONTAGEANLEITUNG UND ANWENDUNGSHINWEISE

Bitte lesen Sie diese Anleitung aufmerksam durch, und bewahren Sie sie sorgfältig auf.

INSTRUCCIONES DE MONTAJE Y EMPLEO

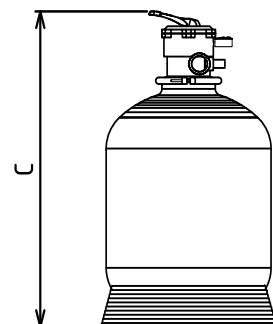
***Antes de instalar el PYTHON lea detenidamente las instrucciones de montaje y de utilizacion.
Conservar para futuras consultas.***



Rep	Nb.	Désignation des composants	Components description	Bezeichnung der Bestandteile	Descripción de los componentes
1	1	Cuve	Tank	Filterbehälter	Cuba
2	1	Socle	Base plate	Socket	Zócalo
3	1	Collecteur	Collector	Sammelrohr	Colector
4	8	Crépines	Laterals	Ansaugröhrchen	Crepinas
5	1	Vanne multivoies	Multiport valve	Mehrwege-Ventil	Válvula selectora
6	1	Manomètre	Manometer	Manometer	Manómetro
7	1	Joint torique	O ring	Dichtring	Junta tórica
8	1	Purge basse	Bottom emptying valve	untere Filterentlüftung	Purga inferior

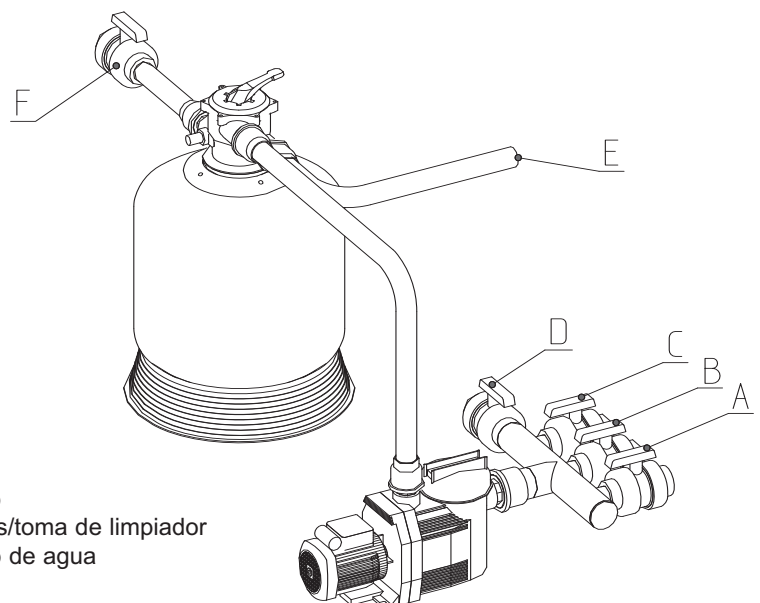
Désignation Description Bezeichnung Descripción	Débit maxi m³/h Max. flow rate m³/h Max. Förderleistung m³/h Caudal máx. m³/h	Filtre Ø Filter Ø Filter Ø Filtro Ø	Sable Kg Sand kg Sand kg Arena	Vanne Valve Ventil Válvula
PYTHON T-500	12	500	100	1" 1/2
PYTHON T-610	14	610	125	1" 1/2
PYTHON T-760	19	760	250	1" 1/2

Désignation Description Bezeichnung Descripción	C	Ø
T-500	630	500
T-610	800	610
T-760	860	760



- Il est fortement conseillé d'installer l'ensemble de filtration au-dessous du niveau d'eau de la piscine. Dans le cas où le filtre est installé au-dessus du niveau d'eau, il est impératif de poser sur l'aspiration un clapet anti-retour visitable.
 - Prévoir une surface au sol d'environ 1200 mm x 1200 mm.
 - Dans la mesure du possible, positionner le tableau de commandes électriques le plus près possible de la vanne multivoies afin de faciliter les manipulations.
 - Afin d'éviter les vibrations et les effets possibles de résonance, nous vous recommandons d'intercaler entre le socle de la pompe et le sol sur lequel elle repose, une plaque de caoutchouc souple.
- It is strongly recommended to install the filter below the water level. The suction system must be equipped with an easily accessible spring check valve for filter installations above the water level.
- Required ground: 1200 mm x 1200
 - For an easy operation of the multiport valve its distance to the control panel should be as short as possible.
 - To avoid vibrations and possible resonance effects, we recommend you to place a soft rubber plate between the base plate of the pump and the ground.
- Wir empfehlen Ihnen dringend, den Filter unterhalb des Wasserspiegels zu montieren. Bei Installation des Filters oberhalb des Wasserspiegels muss ein leicht zugängliches Rückschlagventil in der Ansaugleitung montiert werden.
- Benötigte Fläche: ca. 1200 mm x 1200 mm.
 - Um die Bedienung zu erleichtern, sollte sich der Steuerkasten so nah wie möglich am Mehrwegeventil befinden.
 - Um Vibrationen und Resonanzeffekte zu vermeiden, sollten Sie zwischen dem Pumpensockel und dem Boden eine Platte aus Weichgummi schieben.
- Se recomienda instalar el filtro por debajo del nivel de agua. Si el filtro se instala por encima del nivel de agua, se debe montar una válvula de retención de fácil acceso en la tubería de aspiración.
- Superficie requerida cerca de 1200 mm x 1200 mm.
 - Colocar la caja de mando muy cerca de la válvula selectora para facilitar la manipulación.
 - Para evitar las vibraciones y los efectos de resonancia, hay que insertar una placa de caucho elástico entre el zócalo de la bomba y el suelo.

**INSTALLATION TYPE
TYPICAL INSTALLATION
MONTAGEART
TIPO DE MONTAJE**



- A-B : Skimmers
- C : Bonde de fond/main drain/Bodenablauf/sumidero
- D : Prise de balai/vacuum point/Reinigungsanschluss/toma de limpiador
- E : Refoulement/water return/Wasserrücklauf/retorno de agua
- F : Evacuation/waste/Entleerung/evacuación

ASSEMBLAGE DU FILTRE MONTAGE DES FILTERS

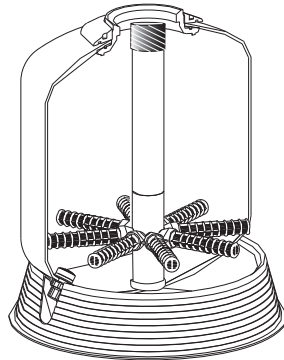
FILTER ASSEMBLY MONTAJE DEL FILTRO

1 Centrer le collecteur dans le fond du filtre et le maintenir avec un peu de sable.

The collector tube must be placed in the middle and stabilized with some sand.

Das Sammelrohr muss mittig plaziert sein und mit etwas Sand befestigt werden.

Centrar el colector en el fondo del filtro. Utilisar un poco de arena para estabilizarlo.



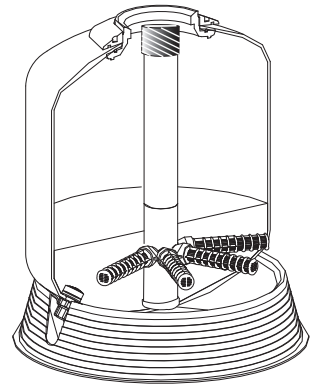
2

Remplir d'eau à 5 cm au-dessus des crépines (5).

Fill the tank with water until the water level is 5 cm above the laterals (5).

Füllen Sie den Tank bis 5 cm oberhalb der Ansaugröhrchen (5) mit Wasser.

Llenar el agua a unos 5 cm por encima de las crepinas (5).

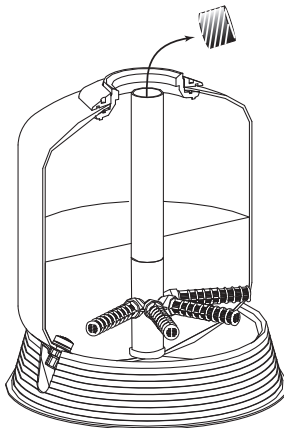


3 Verser la charge de sable (granulométrie 0.6/1.25) avec précaution afin d'éviter de casser les crépines. Retirer l'adhésif du tube collecteur.

Carefully pour in the load of sand (granular size 0.6/1.25). Make sure not to break the laterals. Remove the adhesive tape.

Schütten Sie den Sand (Körnergröße 0.6/1.25) in den Filterbehälter. Vorsichtig, damit die Ansaugröhrchen nicht zerbrechen. Entfernen Sie das Klebeband vom Sammelrohr.

Llenar cuidadosamente la carga de arena (granulometría 0.6/1.25) sin romper las crepinas. Quitar la tapa adhesiva.

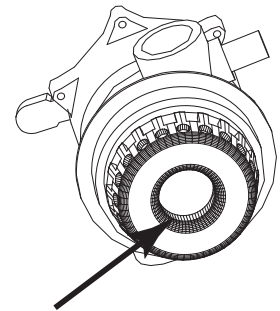


4 S'assurer de la présence du joint torique dans l'orifice inférieur de la vanne, et le lubrifier (vaseline, silicones etc.).

Make sure that the lower opening of the valve is equipped with an O-ring. Apply grease (vaseline, silicon, etc.).

Achten Sie darauf, dass die untere Öffnung am Ventil mit einer Dichtung versehen ist. Einfetten (mit Vaseline, etc.).

Averiguar que el orifico inferior de la válvula lleva una junta tórica. Poner grasa (vaselina, silicona..).

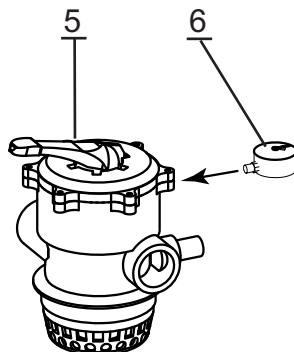


5 Garnir le filetage du manomètre de 4 tours de ruban Téflon et visser celui-ci sur la vanne multivoies à la place du bouchon.

Put 4 layers of teflon tape on the thread of the manometer and screw it to the multiport valve instead of the plug.

Wickeln Sie viermal Teflonband um das Gewinde des Manometers und schrauben Sie dieses anstelle des Stopfens an das Mehrwege-Ventil.

Aplicar 4 veces cinta de teflón a la rosca del manómetro y atornillarlo a la válvula selectora en lugar del tapón.

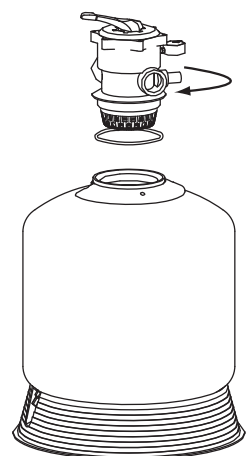


6 Visser la vanne sur le filtre en s'assurant que le tube collecteur entre correctement dans l'orifice inférieur de celle-ci.

Screw the valve to the filter and make sure that the collector tube correctly fits into the lower outlet.

Schrauben Sie das Ventil auf den Filter. Achten Sie darauf, dass das Sammelrohr genau in die untere Öffnung passt.

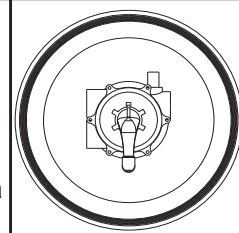
Atornillar la válvula al filtro. Averiguar que el colector encaje correctamente en el orificio inferior.



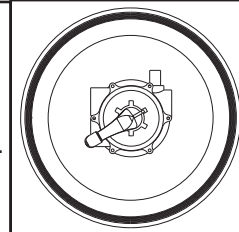
**FONCTIONS DE LA VANNE MULTIVOIES
FUNKTIONEN DES MEHRWEGE-VENTILS**

**FUNCTIONS OF THE MULTIPOINT VALVE
FUNCIONES DE LA VÁLVULA SELECTORA**

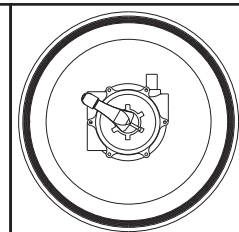
FILTRATION : Position habituelle de la vanne. L'eau venant de la pompe traverse le filtre de haut en bas et retourne à la piscine.
 FILTRATION : Normal position of the valve. The water coming from the pump passes from the top to the bottom of the filter to be directed to the pool.
 FILTERN : Normale Stellung des Ventils: Das Wasser fließt von oben nach unten durch den Filter und wieder in das Becken.
 FILTRACIÓN : Posición normal de la válvula: El agua proveniente de la bomba pasa por el filtro desde arriba hacia abajo y vuelve a la piscina.



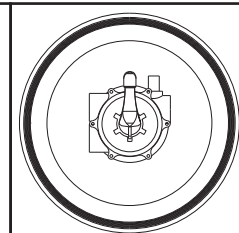
VIDANGE : L'eau venant de la pompe va directement à la vidange sans passer par le filtre.
 WASTE : The water coming from the pump is directed to the waste outlet without passing through the filter.
 ENTLEERUNG : Das von der Pumpe kommende Wasser wird direkt entleert, ohne durch den Filter zu laufen.
 DESAGÜE : El agua proveniente de la bomba se dirige a la boquilla de desagüe sin pasar por el filtro.



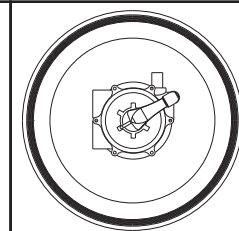
FERMÉ : Aucune circulation n'est possible. Veiller à ce que la pompe ne fonctionne jamais dans cette position
 CLOSED : No water circulation in this position. Make sure that the pump is never operated in this position.
 GESCHLOSSEN : Keine Wasserzirkulation möglich. Achten Sie darauf, dass die Pumpe in dieser Ventilstellung immer ausgeschaltet ist.
 CERRADO : Ninguna circulación de agua. Asegurarse que la bomba no funcione nunca en esta posición.



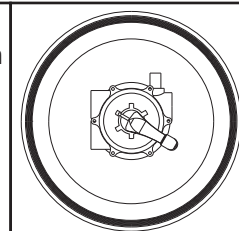
LAVAGE : L'eau venant de la pompe traverse le filtre de bas en haut, puis part à la vidange entraînant avec elle les impuretés retenues par le filtre.
 BACKWASH : The water coming from the pump passes from the bottom to the top of the filter to escape through the waste outlet washing away the impurities retained by the filter.
 RÜCKSPÜLUNG : Das von der Pumpe kommende Wasser fließt von unten nach oben durch den Filter. Beim Abfließen werden alle, vom Filter aufgefangenen Schmutzpartikel mit ausgeschwemmt.
 LAVADO : El agua proveniente de la bomba pasa por el filtro desde abajo hacia arriba para salir por la boquilla de vaciado eliminando las impurezas retenidas por el filtro.



CIRCULATION : L'eau venant de la pompe retourne directement à la piscine sans passer par le filtre.
 RECIRCULATE : The water coming from the pump is directed to the pool without passing through the filter.
 ZIRKULIEREN : Das von der Pumpe kommende Wasser wird ungefiltert direkt ins Becken geleitet.
 CIRCULACIÓN : El agua proveniente de la bomba va a la piscina sin pasar por el filtro.



RINÇAGE : L'eau venant de la pompe traverse le filtre de haut en bas et part vers la vidange.
 RINSE : The water coming from the pump passes from the top to the bottom of the filter and escapes through the waste outlet.
 NACHSPÜLEN : Das von der Pumpe kommende Wasser fließt von oben nach unten durch den Filter und fließt durch den Ablauf ab.
 ENJUAGUE : El agua que proveniente la bomba pasa por el filtro desde arriba hacia abajo para salir por la boquilla de desagüe.



ATTENTION ! LORS DES CHANGEMENTS DE POSITION DE LA VANNE MULTIVOIES, LA POMPE DOIT TOUJOURS ÊTRE ARRÊTÉE, SANS QUOI LE FILTRE RISQUE D'ÊTRE GRAVEMENT ENDOMMAGÉ ET SA GARANTIE ANNULÉE.

WARNING ! SHUT OFF THE PUMP, WHEN YOU CHANGE THE POSITION OF THE MULTIPOINT VALVE. ANY DAMAGE TO THE FILTER RESULTING FROM FAILURE TO OBSERVE THIS WILL RESULT IN CANCELLATION OF THE WARRANTY.

WICHTIG ! SCHALTEN SIE DIE PUMPE AUS, WENN SIE EINE ANDERE VENTILSTELLUNG WÄHLEN. ANSONSTEN KÖNNEN BETRÄCHTLICHE SCHÄDEN AM FILTER ENTSTEHEN, DIE VON DER GARANTIE NICHT ABGEDECKT SIND.

CAUTION! DURANTE LOS CAMBIOS DE POSICIÓN DE LA VÁLVULA SELECTORA, PARAR LA BOMBA. EN CASO CONTRARIO EL FILTRO PODRÍA DANARSE SERIAMENTE CON LA CANCELACIÓN SUBSECUENTE DE TODAS LAS GARANTÍAS.

IMPORTANT :

Lors de la première mise en service du filtre, bien observer le sens de circulation de l'eau : en position "Filtration", l'eau doit traverser le filtre de haut en bas. Si les tuyauteries ont été inversées au montage, ou si la vanne multivoies présente un défaut, l'eau va traverser le filtre de bas en haut, et il en résultera obligatoirement et très rapidement une détérioration de la cuve et des crépines. Les signes significatifs d'un montage inversé sont :

- une pression faible au manomètre.
- un débit qui chute rapidement même après un lavage de filtre bien que le préfiltre de la pompe soit propre.
- une eau de piscine toujours trouble.

DURÉE DE FONCTIONNEMENT DE LA FILTRATION :

La durée de filtration correspond au passage virtuel du volume d'eau total au travers du filtre. En piscine familiale, le temps de recyclage admis est de 6 h minimum.

Nous recommandons en fonction de la température de l'eau :

- en dessous de 14° C : 5 à 6 h par jour.
- de 15° à 23° C : 6 à 8 h par jour.
- au-dessus de 23° C : 10 à 12 h par jour.

Plus la fréquentation de la piscine et la température sont importantes, plus il est nécessaire d'augmenter le temps de filtration.

Pour une efficacité optimale de la filtration, il est nécessaire de la faire fonctionner uniquement dans la journée (entre 8 h et 21 h) et d'une façon générale pendant les heures de baignade (un baigneur pollue 3 m³ d'eau).

IMPORTANT :

Prior to the first use of the filter, the direction of the water circulation must be observed. In the "FILTRATION" position the water must pass from the top to the bottom of the filter. If the pipes have been wrongly connected or if the multiport valve is faulty, the water will pass from the bottom to the top of the filter. This will inevitably damage the filter tank and the laterals very soon. The following is an indication for wrong mounting:

- manometer indicates low pressure
- sharp flow rate drop, although a filter backwash has been carried out and the pump pre-filter is clean
- the pool water is still not clear

FILTRATION TIMES :

The filtration time corresponds to the virtual passage of the total water volume through the filter. The admissible recycling time for a family sized pool is at least 6 h.

Depending on the water temperatures we recommend the following:

- below 14°C: 5 to 6 hours per day
- from 15° C to 23°C: 6 to 8 hours per day
- above 23°C: 10 to 12 hours per day.

The filtering time very much depends on how frequently the pool is used and on the respective temperature.

To obtain an optimum filtration performance the filter must work during the day, only (between 8.00 hrs and 21.00 hrs) and, as a rule, when the pool is used (one pool user pollutes 3 m³ of water).

WICHTIG :

Bei der ersten Inbetriebnahme des Filters müssen Sie auf die Richtung der Wasserzirkulation achten. In der Stellung "FILTERN" muss das Wasser im Filter von oben nach unten fließen. Wenn die Schläuche falsch montiert wurden, oder wenn das Mehrwege-Ventil defekt ist, fließt das Wasser von unten nach oben durch den Filter. Das führt zwangsläufig sehr bald zu Schäden an Filtertank und Ansaugröhrchen. Montagefehler erkennt man folgendermaßen:

- das Manometer zeigt einen niedrigen Druck an
- Abrupter Abfall in der Förderleistung, auch nach einer Filter-Rückspülung und bei sauberem Pumpen-Vorfilter
- das Wasser ist immer noch trüb

FILTRATIONSZEITEN :

Die Filtrationsdauer entspricht dem virtuellen Durchlauf des gesamten Wasservolumens durch den Filter. Bei einem Familienschwimmbad ist die zulässige Filtrationsdauer mindestens 6 Stunden.

Je nach Wassertemperatur empfehlen wir:

- unter 14°C: 5 bis 6 Stunden am Tag
- 15°C bis 23°C: 6 bis 8 Stunden am Tag
- über 23°C: 10 bis 12 Stunden am Tag

Je häufiger das Schwimmbecken genutzt wird, und je höher die Temperatur ist, desto länger muss die Filtrationsdauer angesetzt werden.

Um eine optimale Leistungsfähigkeit der Filtration zu erreichen, ist es notwendig, dass die Filtration nur tagsüber (von 8.00 bis 21.00 Uhr) erfolgt, und im Allgemeinen während der Nutzung des Schwimmbeckens (ein Badender verschmutzt 3 m³ Wasser).

IMPORTANTE :

Antes del primer uso del filtro, observar el sentido de circulación del agua. En la posición de "FILTRACIÓN " el agua debe pasar desde arriba hacia abajo en el filtro. Si las cañerías se han conectado mal o si la válvula selectora es defectuosa, el agua pasará desde abajo hacia arriba en el filtro. Esto dañará inevitablemente muy pronto el tanque del filtro y las crepinas.

Lo siguiente es una indicación para un montaje malo:

- el manómetro indica la baja presión
- una disminución del caudal considerable, aunque un lavado del filtro se ha llevado a cabo y el pre-filtro de la bomba está limpio
- el agua de la piscina todavía no está clara

DURACIÓN DE LA FILTRACIÓN :

La duración de la filtración corresponde al pasaje virtual del volumen de agua total a través del filtro. Para piscinas privadas el tiempo de reciclaje admisible es por lo menos 6 horas.

Dependiendo de la temperatura del agua le recomendamos lo siguiente:

- debajo de 14°C: de 5 a 6 horas por día
- de 15°C a 23° C: de 6 a 8 horas por día
- más de 23° C: de 10 a 12 horas pro día

El tiempo de la filtración depende de la temperatura y la frecuencia del uso de la piscina.

Para mejorar la eficacia de filtración es necesario que la bomba funcione solamente durante el día y en general durante el uso de la piscina (un bañista contamina 3 m³ de agua).

LAVAGE DU FILTRE :

Lors de la première utilisation, il est impératif d'effectuer un lavage du filtre pour nettoyer et évacuer le trop-plein de sable ainsi que les impuretés contenues dans le sable.

Après cette opération, la vanne positionnée sur filtration et la pompe en fonctionnement, l'aiguille noire du manomètre indique une pression nominale à laquelle le filtre est soumis. Cette pression varie en fonction du débit de la pompe, de la pression statique et des pertes de charges dues aux canalisations.

Pour conserver en mémoire cette pression nominale, tourner le cadran du manomètre et aligner l'aiguille bleue sur l'aiguille noire.

On observe, après un certain temps de filtration une diminution du débit au refoulement. Cette diminution du débit est causée par l'encrassement progressif du filtre ou du préfiltre de pompe.

1°) La pression du filtre est inférieure à l'aiguille bleue : il faut procéder au nettoyage du préfiltre de la pompe :

- Arrêter la pompe,
- Mettre la vanne 6 voies sur la position "FERMÉ",
- Fermer les vannes d'aspiration A, B, C, D (skimmers, bonde de fond) et de refoulement E,
- Ouvrir le préfiltre et en extraire le panier,
- Enlever toutes les impuretés par un nettoyage au jet,
- Remettre le panier en place,
- Remettre le couvercle du préfiltre en s'assurant que le joint est bien en place et qu'il y a de l'eau afin d'amorcer la pompe,
- Mettre la vanne 6 voies sur la position "FILTRATION",
- Ouvrir les vannes d'aspiration A, B, C, D (skimmers, bonde de fond) et de refoulement E,
- Mettre la pompe en fonctionnement,
- Purger le filtre.

Cette opération doit se faire après un balayage et au minimum une fois par semaine.

2°) La pression du filtre est supérieure à la zone verte : il faut procéder au nettoyage du filtre :

- Arrêter la pompe,
- Vérifier l'encrassement du préfiltre. (S'il est encrassé, nettoyer comme ci-dessus),
- Mettre la vanne 6 voies sur la position "LAVAGE",

- Ouvrir la vanne 1/4 de tour (F) sur l'évacuation,
 - Mettre le moteur en fonctionnement,
 - Observer la couleur de l'eau au voyant de turbidité de la vanne 6 voies. Attention, il faut attendre quelques secondes pour que le nettoyage commence. (L'eau devient très trouble)
 - Dès que l'eau, au voyant de turbidité, est claire, arrêter la pompe,
 - Mettre la vanne 6 voies sur la position "RINÇAGE",
 - Mettre la pompe en fonctionnement entre 20 et 30 secondes environ, cette opération a pour but d'évacuer les saletés restant dans la vanne principale et de stabiliser le sable,
 - Arrêter la pompe,
 - Mettre la vanne 6 voies sur la position "FILTRATION",
 - Remettre la pompe en fonctionnement,
 - Fermer la vanne 1/4 de tour (F) sur l'évacuation.
- Après ce lavage, l'aiguille noire doit être revenue sur l'aiguille de pression nominale, c'est-à-dire, sur l'aiguille bleue.

Si après un lavage (ou un deuxième éventuellement), la pression du manomètre ne redescend pas, faites appel à votre installateur.

MISE EN HIVERNAGE DE L'INSTALLATION :

- Effectuer un lavage prolongé du filtre,
- Traiter le bassin,
- Arrêter la pompe,
- Mettre la vanne 6 voies sur la position "VIDANGE",
- Ouvrir la vanne sur évacuation,
- Fermer les vannes des skimmers et de la prise balai,
- Mettre le moteur en fonctionnement,
- Baisser le niveau d'eau d'environ 30 cm,
- Procéder ensuite à une vidange du filtre en dévissant la purge basse,
- Fermer toutes les vannes,
- Dévisser les bouchons de purge du moteur,
- Disjoncter en tête de ligne du coffret électrique,
- Remiser le moteur dans un endroit sec.

FILTER BACKWASH

Prior to the first use of the filter a backwash must be carried out to clean it, remove the excess sand and to remove the dirt particles from the sand. After this operation, with the valve being in the filtration position and the pump turned on, the black manometer needle indicates a pressure, which is the pressure inside the filter. This pressure will vary depending on the pump flow, the static pressure and the pressure drops in the pipes. To store to the memory this nominal pressure, put the blue manometer needle on the black one.

After some filtration time you will observe a flow decrease at the water return. This flow decrease is caused by the progressive clogging of the filter or the pump prefilter.

1.) If the filter pressure is below the blue needle, the pump pre-filter must be cleaned :

- Shut off the pump
 - Put the 6 way valve in the CLOSED position
 - Shut off the suction valves A, B, C, D (skimmers, main drain) and the water return E
 - Open the pre-filter and remove the basket
 - Remove all dirt particles by using a water hose jet
 - Put back the basket
 - Put the lid back on the pre-filter and make sure that the O-ring is still in the correct position and that there is enough water to start the pump
 - Put the 6-way valve in the FILTRATION position
 - Open the suction valves A, B, C, D (skimmers, main drain) and the water return E
 - Start the pump
 - Empty the air from the filter.
- This operation must be carried out after each cleaning and at least once a week.

2.) The filter pressure is above the green zone. The filter must be cleaned :

- Shut off the pump
- Check, if the pre-filter is clogged (If it is clogged, clean it as described above)
- Put the 6-way valve in the BACKWASH position
- Open the ball valve (F) at the waste outlet
- Start the motor

- Watch the water colour through the sight glass of the 6-way valve. Beware of the fact that you have to wait for a few seconds until the cleaning process starts
 - Turn off the pump when the water is clear
 - Put the 6-way valve in the RINSE position
 - Start the pump within 20 to 30 seconds, approximately. The purpose of this operation is to remove the remaining dirt particles from the main valve and to make the sand settle down
 - Turn off the pump
 - Put the 6 way valve in the FILTRATION position
 - Restart the pump
 - Shut off the ball valve (F) at the waste outlet.
- After completion of this backwash procedure the black needle must have returned to the needle indicating the nominal pressure, i.e. it must be on the blue needle.

Call your fitter, if the pressure does not decrease after the first (or may be second) cleaning process.

WINTERIZING :

- Carry out an extended cleaning process
- Treat your swimming pool
- Shut off the pump
- Put the 6 way valve in the emptying position
- Open the ball valve at the waste outlet
- Shut off the skimmer and vacuum point valves
- Start the motor
- Lower the water level by approximately 30 cm
- Remove the bottom emptying valve to empty the filter
- Shut off all valves
- Remove the emptying plugs from the motor
- Shut off the circuit breaker at the top of the control panel line
- Store the motor in a dry place

FILTER-RÜCKSPÜLUNG :

Gleich bei der ersten Benutzung des Filters muss eine Rückspülung durchgeführt werden, um den Filter von Sandüberschuss zu befreien und zu reinigen, und um die im Sand enthaltenen Schmutzpartikel wegzuspülen.

Danach (Ventilstellung FILTERN und mit laufender Pumpe) zeigt der schwarze Zeiger des Manometers den nominalen Druckwert an, unter dem der Filter steht. Dieser Druck variiert je nach Pumpenleistung, dem statischen Druck und dem Druckverlust in den Rohrleitungen. Um diesen nominalen Druckwert zu speichern, muss der blaue Zeiger des Manometers über den schwarzen gestellt werden.

Nach einer gewissen Filtrationsdauer ist eine Verringerung der Rückflussmenge zu beobachten. Diese Verringerung ist auf eine zunehmende Verschmutzung des Filters und des Pumpenvorfilters zurückzuführen.

1.) Wenn der Filterdruck im Bereich unterhalb des blauen Zeigers liegt, muss der Pumpenvorfilter gereinigt werden :

- Pumpe ausschalten
- 6-Wege-Ventil auf "Geschlossen" stellen
- Ansaugventile A, B, C, D (Skimmer, Bodenablauf) und den Wasserrücklauf E schließen
- Vorfilter öffnen und den Korb herausnehmen
- Alle Verschmutzungen mittels Hochdruckreinigung entfernen
- Korb wieder zurückstellen
- Vorfilterdeckel wieder anbringen und dabei darauf achten, dass die Dichtung gut sitzt, und dass Wasser zum Vorpumpen vorhanden ist
- 6-Wege-Ventil auf FILTERN stellen
- Ansaugventile A, B, C, D (Skimmer, Bodenablauf) und den Wasserrücklauf E öffnen
- Pumpe einschalten
- Filter entlüften.

Dieser Vorgang muss nach jeder Reinigung und mindestens einmal die Woche durchgeführt werden.

2.) Wenn der Filterdruck im Bereich oberhalb der grünen Zone liegt, muss der Filter gereinigt werden :

- Pumpe ausschalten
- Vorfilter auf Verschmutzungen überprüfen (Wenn der Vorfilter verschmutzt ist, diesen wie oben beschrieben reinigen)
- 6-Wege-Ventil auf "RÜCKSPÜLEN" stellen

- Kugelventil (F) am Abwasserabfluss öffnen
- Motor anstellen
- Farbe des Wasser durch das Schauglas des 6-Wege-Ventils beobachten. Beachten Sie, dass man einige Sekunden warten muss, bis der Reinigungsvorgang beginnt (Wasser wird sehr trüb).
- Sobald das Wasser durch das Schauglas klar erscheint, die Pumpe ausschalten
- 6-Wege-Ventil auf "NACHSPÜLEN" stellen
- Pumpe für ca. 20 bis 30 Sekunden einschalten. Dadurch sollen die im Hauptventil verbliebenen Verschmutzungen entfernt und der Sand stabilisiert werden
- Pumpe ausschalten
- 6-Wege-Ventil auf "FILTERN" stellen
- Pumpe wieder einschalten
- Kugelventil am Abwasserabfluss schließen.
- Nach dem Rückspülen muss der schwarze Zeiger wieder über dem Nominaldruck-Zeiger stehen, d.h., über dem blauen Zeiger.

Wenn nach einem Rückspül-Vorgang (oder eventuell 2 Rückspül-Vorgängen) das Manometer keinen Druckabfall anzeigt, wenden Sie sich bitte an Ihren Installateur.

ÜBERWINTERN DER FILTERANLAGE :

- eine längere Rückspülung vornehmen
- das Becken behandeln
- Pumpe ausschalten
- 6-Wege-Ventil auf "ENTLEEREN" stellen
- Kugelventil am Abwasserabfluss öffnen
- Ventile der Skimmer und des Reinigungsanschlusses schließen
- Motor anstellen
- den Wasserspiegel um ca. 30 cm absenken
- zur Entleerung des Filters das Entlüftungsventil unten abschrauben
- alle Ventile schließen
- Verschlüsse des Motorentlüftungsventils abschrauben
- Fehlerstromschutzschalter an der Zufuhrleitung des Steuerkastens ausschalten
- Motor an einem trockenen Ort lagern

LAVADO DEL FILTRO :

Antes del primer uso del filtro un contra-lavado se debe efectuar para limpiar y quitar la arena en exceso y quitar las partículas de suciedad de la arena.

Después de esta operación, con la válvula en posición de filtración y la bomba puesta en marcha, la aguja del manómetro negra indica una presión que es la presión dentro del filtro. Esta presión variará dependiendo del caudal de la bomba, la presión estática y la presión de pérdida de carga.

Para guardar en memoria esta presión nominal, ponga la aguja azul del manómetro en la negra en la tubería.

Después de algún tiempo de la filtración Ud. observará una disminución de caudal al retorno del agua. Esta disminución se debe a la obstrucción progresiva del filtro o prefiltro de la bomba.

1.) Si la presión está debajo de la aguja azul, el pre-filtro de la bomba debe limpiarse :

- Pare la bomba
 - Ponga la válvula 6 posiciones en la posición CERRADO
 - Cierre las válvulas de aspiración A, B, C, D (skimmers, sumidero) y el retorno de agua E
 - Abra el pre-filtro y quite la cesta
 - Quite todas las partículas de suciedad por limpieza de alta presión
 - Vuelva a poner la cesta
 - Vuelva a poner la tapa en el pre-filtro y asegúrese que la junta todavía está en la posición correcta y hay bastante agua para poner en marcha la bomba
 - Ponga la válvula de 6 posiciones en la posición de FILTRACIÓN
 - Abra las válvulas de aspiración A, B, C, D (skimmers, sumidero) y el retorno de agua E
 - Ponga en marcha la bomba
 - Evacue el aire del filtro
- Esta operación debe efectuarse después de cada limpieza y por lo menos una vez por semana.

2.) La presión del filtro está encima de la zona verde. El filtro debe limpiarse :

- Pare la bomba
- Verifique, si el pre-filtro está obturado (si está obturado, límpiélo como descrito anteriormente)
- Ponga la válvula de 6 posiciones en la posición "LAVADO"

- Abra la válvula de bola (F) en la boquilla de evacuación
- Ponga en marcha el motor
- Observe el color del agua por la mirilla de la válvula de 6 posiciones. Atención: Hay que esperar algunos segundos hasta que el proceso de limpieza comienza.
- Detenga la marcha de la bomba cuando el agua está clara
- Ponga la válvula de 6 posiciones en la posición "ENJUAGUE"
- Ponga en marcha la bomba durante 20 a 30 segundos aproximadamente. El propósito de esta operación es eliminar las partículas de suciedad restantes de la válvula principal y conseguir que se estabilice la arena.
- Pare la bomba
- Ponga la válvula de 6 posiciones en la posición "FILTRACIÓN"
- Reinicie la marcha de la bomba
- Cierre la válvula de bola (F) en la boquilla de evacuación

Después de este proceso de lavado la aguja negra debe retroceder hasta alcanzar la aguja que indica la presión nominal, es decir, la aguja azul.

Llame a su instalador, si la presión no disminuye después del primero (o puede ser segundo) proceso de limpieza.

PREPARAR LA INSTALACIÓN PARA INVERNAR :

- Efectue un proceso de limpieza extendido
- Haga un tratamiento de su piscina
- Pare la bomba
- Ponga la válvula de 6 posiciones en la posición "DESAGÜE"
- Abra la válvula en la boquilla de evacuación
- Cierre las válvulas de los skimmers y la toma de limpiador
- Ponga en marcha el motor
- Baje el nivel de agua de aproximadamente 30 cm
- Proceda a un vaciado del filtro quitando la purga inferior
- Cierre todas las válvulas
- Quite los tapones de la purga de motor
- Corte el disyuntor encima de la línea de la caja de mando
- Conserve el motor en un lugar seco.