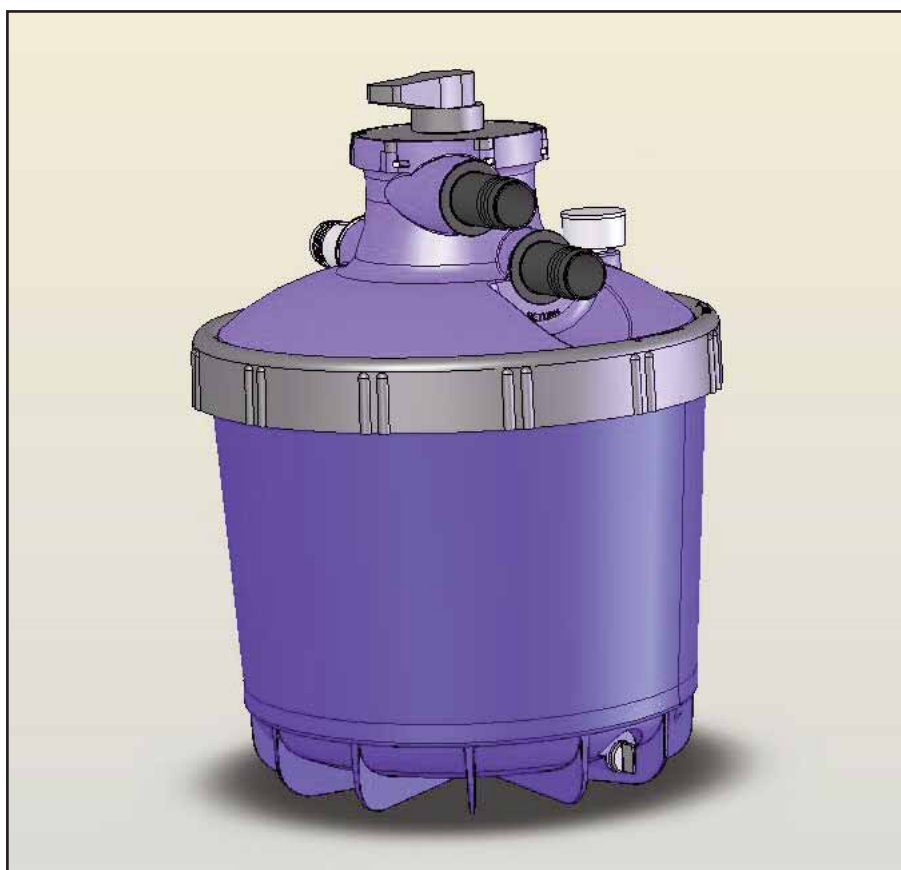


MTi-400

MTi-400EH

MTi-500

FILTRE À SABLE POUR PISCINE

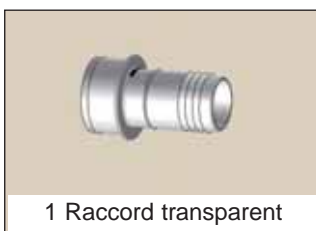
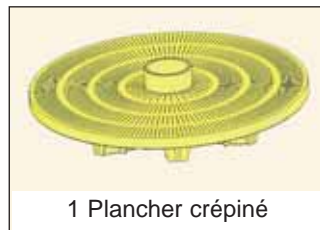
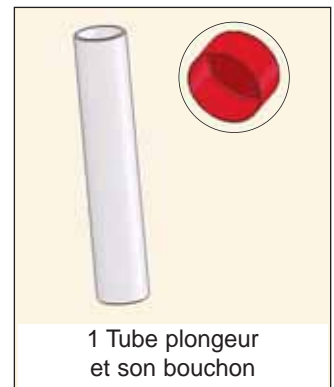


Français: page 1 - English: page 9 - Deutch: Seite 17

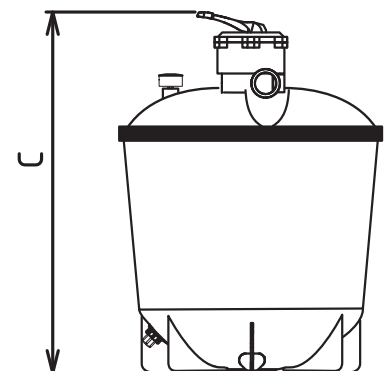
NOTICE D'INSTALLATION ET CONSEILS D'UTILISATION

A lire attentivement et à conserver pour consultation ultérieure.

CONTENU



Désignation	Débit maxi m³/h	Filtre Ø	Sable Kg
MAGIC MTi-400	6	400	20
MAGIC MTi-400 EH	6	400	25
MAGIC MTi-500	10	500	50

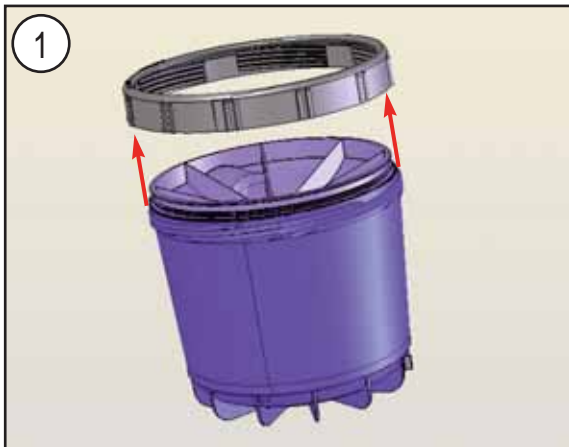


Désignation	C	Ø
MTi-400	540	400
MTi-400 EH	640	400
MTi-500	780	500

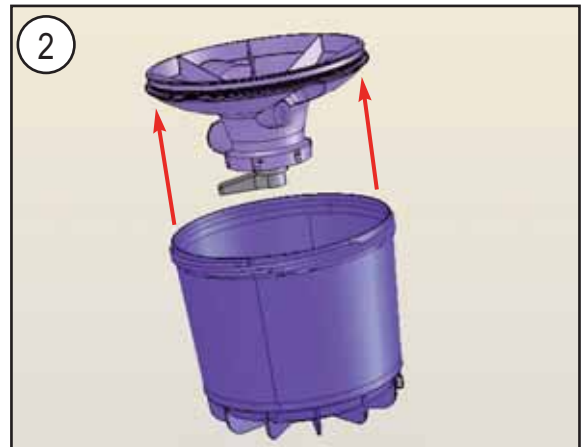
CHOIX DE L'EMPLACEMENT

Le groupe de filtration doit impérativement se situer sur une surface plane, à une distance d'au moins 3.50 m du plan d'eau (Norme C15-100). La ligne électrique qui alimente le groupe de filtration doit impérativement être protégée en tête de ligne par un disjoncteur différentiel de 30mA. Il doit également être à proximité d'une évacuation d'eau pour effectuer l'opération de lavage du filtre.

CHARGEMENT • DU • FILTRE



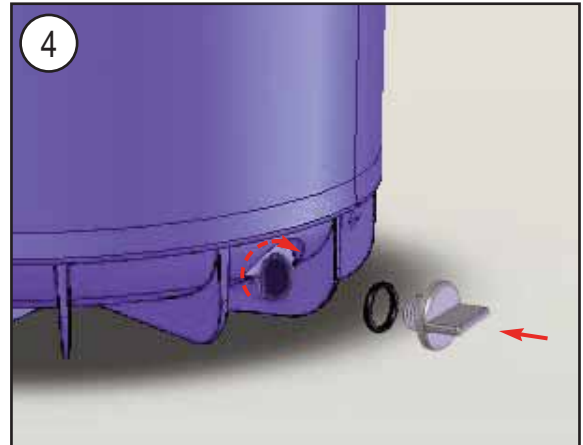
1 Dévisser et retirer l'anneau ceinture.



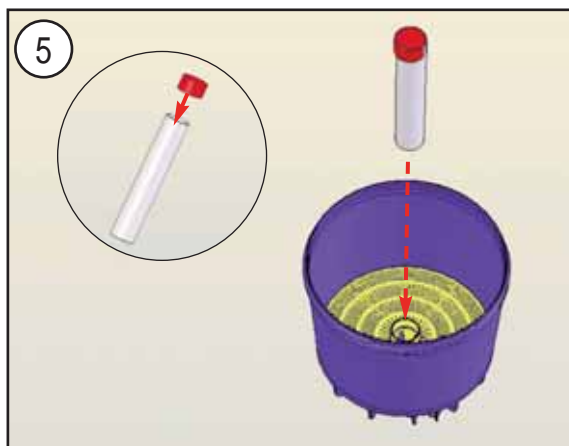
2 Retirer l'ensemble couvercle/vanne. Celui-ci est posé à l'envers pour le transport.



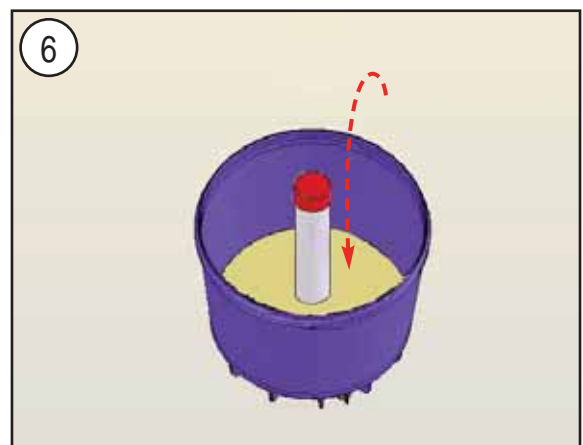
3 Collage des raccords sur le couvercle :
Le raccord transparent côté sortie "égout", les raccords noirs ou gris côtés "entrée" et sortie "pompe".
Attention : éviter tout excès de colle qui pourrait endommager le boisseau de la vanne.



4 Visser le bouchon de vidange.



5 Vérifier que le plancher crépiné est bien en place au fond de la cuve. Insérer le tube plongeur coiffé de son bouchon de protection dans le trou au milieu du plancher crépiné.

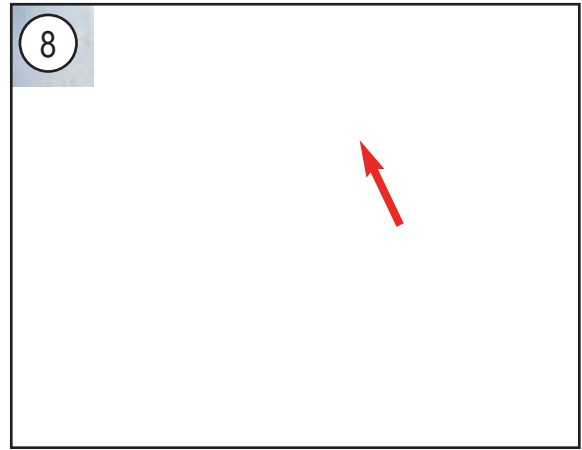


6 Verser doucement la charge de sable dans le filtre et l'étaler à la main.

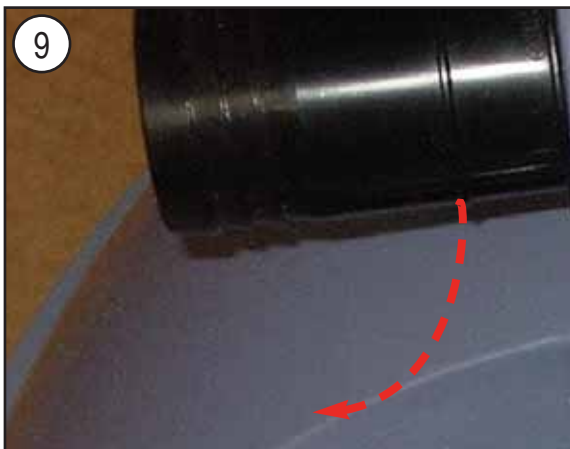
Quantité de sable	Magic MTi 400	20 Kgs
	Magic MTi 400 EH	25 Kgs
	Magic MTi 500	50 Kgs
		0.6 / 1.25



7
Montage du manomètre :
Mettre le joint par le dessus dans le logement
du couvercle.



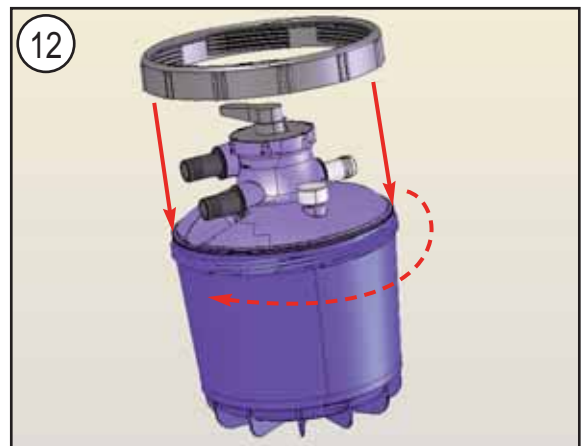
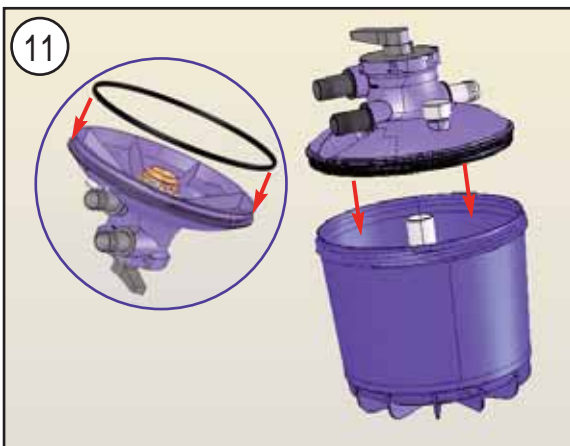
8
Orienter le manomètre et le placer dans son
logement.



9
Par le dessous du couvercle, visser l'écrou
laiton à la main puis serrer modérément à la
clé à pipe de 22 afin de ne pas détériorer le
joint.



10
Mise en place du diffuseur :
Centrer le diffuseur dans le logement, et le
plaquer contre le couvercle, lui appliquer une
rotation pour que la languette du diffuseur
s'engage dans la rainure en U du couvercle,
cela jusqu'à la butée.



- Mettre en place le joint torique dans la gorge en périphérie du couvercle.
- Vérifier la propreté de l'intérieur de la cuve dans sa partie supérieure, ainsi que celle du joint autour du couvercle.
- Retirer le bouchon du tube plongeur et emboîter le couvercle sur la cuve. Le tube plongeur doit ainsi s'emboîter dans le diffuseur sous le couvercle.
- Mettre en place le couvercle en suivant les instructions de la page suivante.
- Assembler le couvercle et la cuve à l'aide de l'anneau ceinture. **Serrer énergiquement à la main seulement.**

INSTRUCTIONS POUR LA MISE EN PLACE DU COUVERCLE



Présenter le couvercle au dessus de la cuve.



Enfoncer le couvercle dans la cuve en un point. Conserver l'appui sur ce point à l'aide du genou.



Positionner les deux mains de façon qu'elles forment avec le genou, 3 points répartis à égale distance autour du couvercle (120° d'angle).

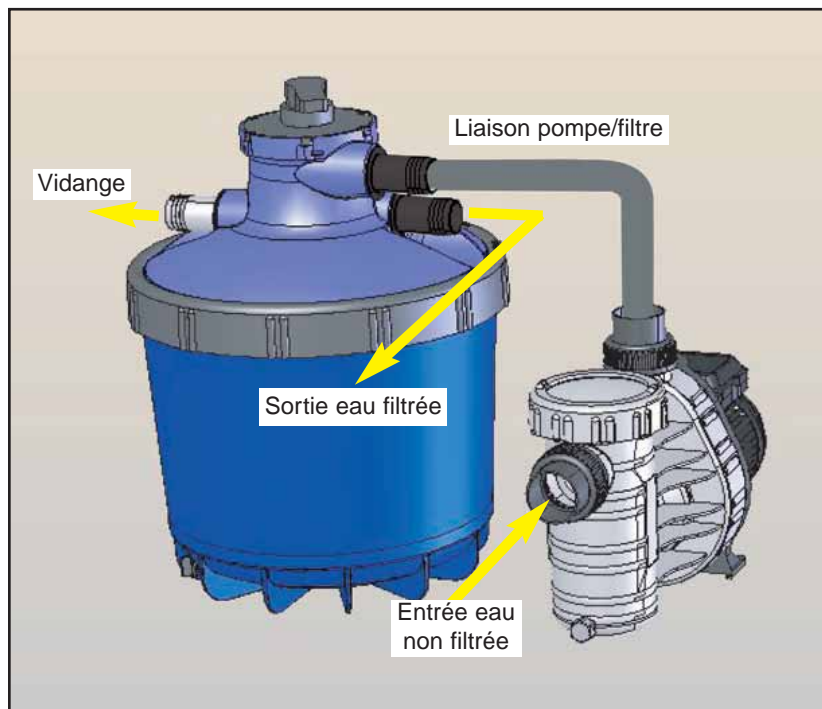


Pousser simultanément sur les deux mains pour emboîter complètement le couvercle. Conserver la pression sur le couvercle jusqu'à la mise en place de l'anneau de ceinture.

Connecter le filtre à la pompe et à la piscine en aspiration et en refoulement en respectant le schéma de principe ci-contre.

Les raccords cannelés possèdent un bossage servant de butée à l'emmanchement des tuyaux. Le raccord de vidange étant transparent, la partie restant visible servira de voyant de turbidité.

Utiliser les colliers fournis pour réaliser l'étanchéité du raccordement.



FONCTIONS DE LA VANNE MULTIVOIES

ATTENTION : LA POIGNÉE DE LA VANNE CHANGE DE POSITION PAR SIMPLE ROTATION ; NE PAS FORCER VERS LE BAS SUR LA POIGNÉE AVANT DE LA TOURNER

<p>FILTRATION : Position habituelle de la vanne. L'eau venant de la pompe traverse le filtre de haut en bas et retourne à la piscine.</p>		<p>VIDANGE : L'eau venant de la pompe va directement à la vidange sans passer par le filtre.</p>	
<p>FERMÉ : Aucune circulation n'est possible. Veiller à ce que la pompe ne fonctionne jamais dans cette position.</p>		<p>LAVAGE : L'eau venant de la pompe traverse le filtre de bas en haut, puis part à la vidange entraînant avec elle les impuretés retenues par le filtre.</p>	
<p>CIRCULATION : L'eau venant de la pompe retourne directement à la piscine sans passer par le filtre.</p>		<p>RINÇAGE : L'eau venant de la pompe traverse le filtre de haut en bas et part vers la vidange.</p>	

ATTENTION ! LORS DES CHANGEMENTS DE POSITION DE LA VANNE MULTIVOIES, LA POMPE DOIT TOUJOURS ÊTRE ARRÊTÉE, SANS QUOI LE FILTRE RISQUE D'ÊTRE GRAVEMENT ENDOMMAGÉ ET SA GARANTIE ANNULÉE.

CONSEILS D'UTILISATION

IMPORTANT :

Lors de la première mise en service du filtre, bien observer le sens de circulation de l'eau : en position "Filtration", l'eau doit traverser le filtre de haut en bas. Si les tuyauteries ont été inversées au montage, ou si la vanne multivoies présente un défaut, l'eau va traverser le filtre de bas en haut, et il en résultera obligatoirement et très rapidement une détérioration de la cuve et des crépines. Les signes significatifs d'un montage inversé sont :

- une pression faible au manomètre.
- un débit qui chute rapidement même après un lavage de filtre bien que le préfiltre de la pompe soit propre.
- une eau de piscine toujours trouble.

DURÉE DE FONCTIONNEMENT DE LA FILTRATION :

La durée de filtration correspond au passage virtuel du volume d'eau total au travers du filtre. En piscine familiale, le temps de recyclage admis est de 6 h minimum.

Nous recommandons en fonction de la température de l'eau :

- en dessous de 14° C : 5 à 6 h par jour.
- de 15° à 23° C : 6 à 8 h par jour.
- au-dessus de 23° C : 10 à 12 h par jour.

Plus la fréquentation de la piscine et la température sont importantes, plus il est nécessaire d'augmenter le temps de filtration. Pour une efficacité optimale de la filtration, il est nécessaire de la faire fonctionner uniquement dans la journée (entre 8 h et 21 h) et d'une façon générale pendant les heures de baignade (un baigneur pollue 3 m³ d'eau), sauf pour les piscines hors sol pour lesquelles par mesure de sécurité la filtration doit être arrêtée pendant les baignades (dans ce cas, programmer la filtration juste après les heures de baignade).

ATTENTION !

Par mesure de sécurité il est recommandé d'arrêter le système de filtration pendant les heures de baignade dans les piscines hors sol.

LAVAGE DU FILTRE :

Lors de la première utilisation, il est impératif d'effectuer un lavage du filtre

pour nettoyer et évacuer le trop-plein de sable ainsi que les impuretés contenues dans le sable.

Après cette opération, la vanne positionnée sur filtration et la pompe en fonctionnement, l'aiguille du manomètre indique une pression nominale à laquelle le filtre est soumis. Cette pression variera en fonction du débit de la pompe, de la pression statique et des pertes de charges dues aux canalisations.

Pour conserver en mémoire cette pression nominale, tourner l'aiguille ajustable rouge du manomètre et l'aligner sur l'aiguille de pression.

On observera, après un certain temps de filtration une diminution du débit au refoulement. Cette diminution du débit est causée par l'encrassement progressif du filtre ou du préfiltre de pompe.

1°) La pression du filtre est inférieure à la pression indiquée par l'aiguille ajustable : il faut procéder au nettoyage du préfiltre de la pompe.

- Arrêter la pompe,
 - Mettre la vanne multivoies sur la position "FERMÉ",
 - Fermer les vannes d'aspiration et de refoulement,
 - Ouvrir le préfiltre et en extraire le panier,
 - Enlever toutes les impuretés par un nettoyage au jet,
 - Remettre le panier en place,
 - Remettre le couvercle du préfiltre en s'assurant que le joint est bien en place et qu'il y a de l'eau afin d'amorcer la pompe,
 - Mettre la vanne multivoies sur la position "FILTRATION",
 - Ouvrir les vannes d'aspiration et de refoulement,
 - Mettre la pompe en fonctionnement,
- Cette opération doit se faire après un balayage et au minimum une fois par semaine.

2°) La pression du filtre dépasse de 0.3 bar ou plus celle indiquée par l'aiguille ajustable : il faut procéder au nettoyage du filtre.

- Arrêter la pompe,
- Vérifier l'encrassement du préfiltre. (S'il est encrassé, nettoyer comme ci-dessus),
- Mettre la vanne multivoies sur la position "LAVAGE",
- Mettre le moteur en fonctionnement,
- Observer la couleur de l'eau au voyant de turbidité de la vanne multivoies.
Attention, il faut attendre quelques secondes pour que le nettoyage commence. (L'eau devient très trouble)
- Dès que l'eau, au voyant de turbidité, est claire, arrêter la pompe,
- Mettre la vanne multivoies sur la position "RINÇAGE",
- Mettre la pompe en fonctionnement entre 20 et 30 secondes environ, cette opération a pour but d'évacuer les saletés restant dans la vanne principale et de stabiliser le sable,
- Arrêter la pompe,
- Mettre la vanne multivoies sur la position "FILTRATION",
- Remettre la pompe en fonctionnement.

Après ce lavage, l'aiguille noire doit être revenue sur l'aiguille de pression nominale.

Si après un lavage (ou un deuxième éventuellement), la pression du manomètre ne redescend pas, faites appel à votre installateur.

MISE EN HIVERNAGE DE L'INSTALLATION :

- Effectuer un lavage prolongé du filtre,
- Traiter le bassin,
- Arrêter la pompe,
- Mettre la vanne multivoies sur la position "VIDANGE",
- Mettre le moteur en fonctionnement,
- Baisser le niveau de l'eau d'environ 30 cm,
- Procéder ensuite à une vidange du filtre en dévissant la purge basse,
- Fermer toutes les vannes,
- Dévisser les bouchons de purge du moteur,
- Disjoncter en tête de ligne du coffret électrique,
- Remiser le moteur dans un endroit sec.

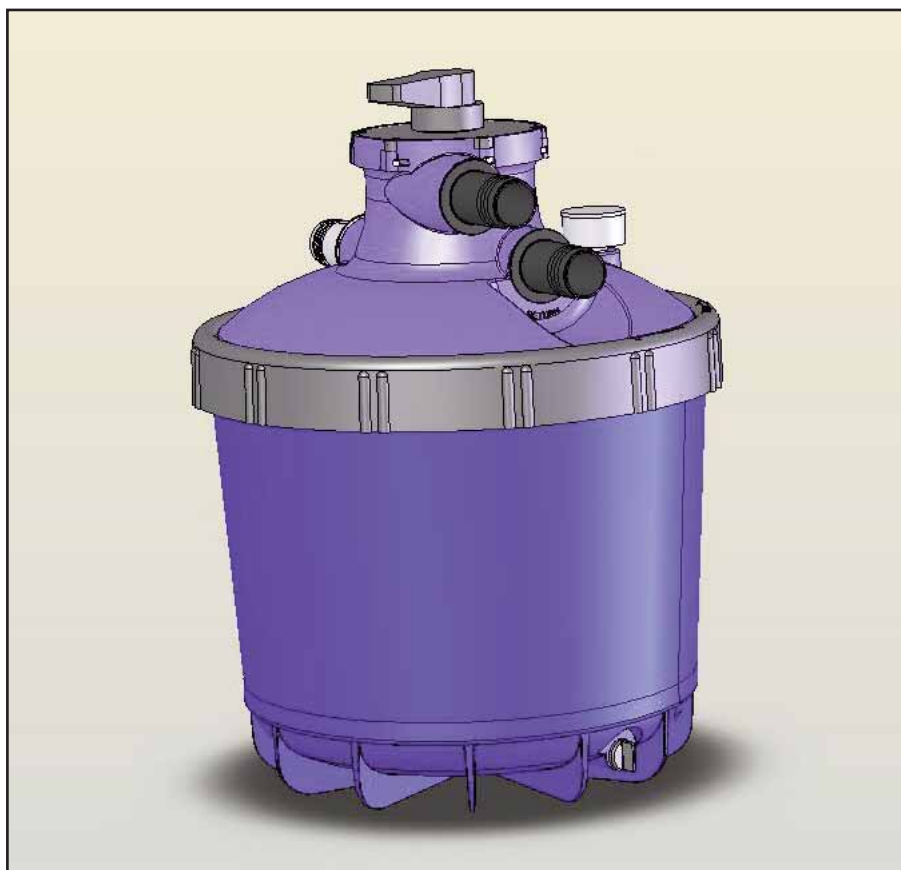
MAGIC TOP INJECTED

MTi-400

MTi-400EH

MTi-500

SAND FILTER FOR SWIMMING POOLS



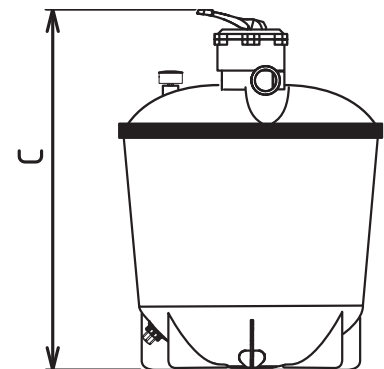
INSTALLATION AND OPERATING INSTRUCTIONS

To be read carefully and kept for future reference

CONTENT



Désignation	Max Flowrate m ³ /h	Filter Ø	Sand Kg
MAGIC MTi-400	6	400	20
MAGIC MTi-400 EH	6	400	25
MAGIC MTi-500	10	500	50

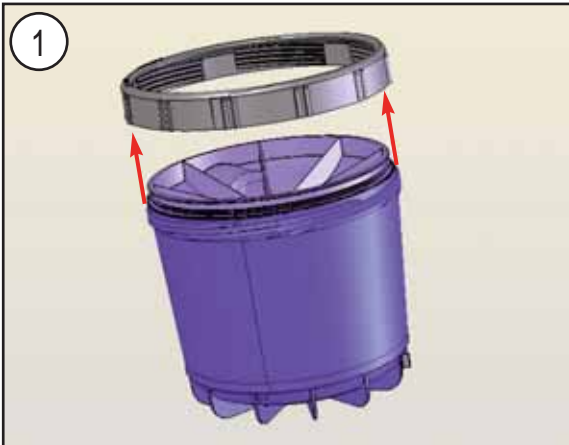


Désignation	C	Ø
MTi-400	540	400
MTi-400 EH	640	400
MTi-500	780	500

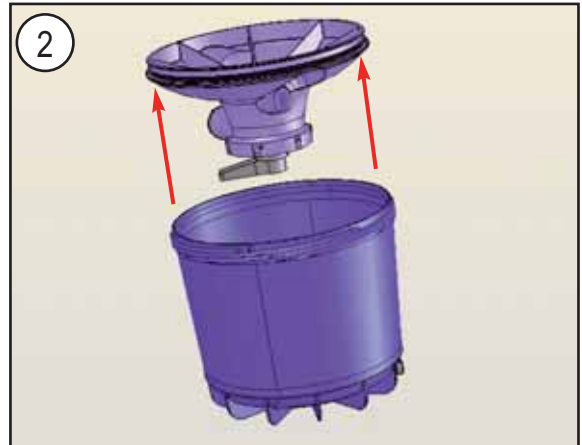
SITING

The filtration group must be installed on a flat, level surface and at a distance of at least 3.5 m from the water (French standard C15-100). The electrical supply must be protected by 30mA differential circuit breaker. The filter group should be installed close to a drain or waste line to facilitate evacuation of backwash water.

LOADING THE FILTER MEDIA



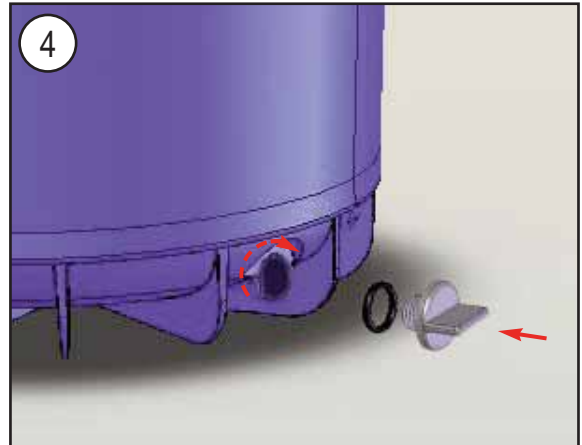
Unscrew and remove the ring.



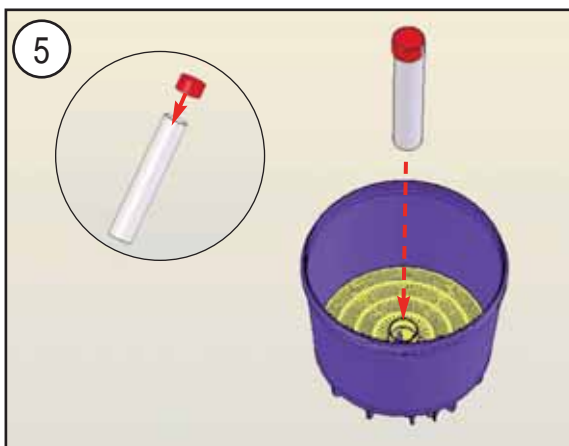
Remove the lid/valve assembly (positioned upside-down during transport).



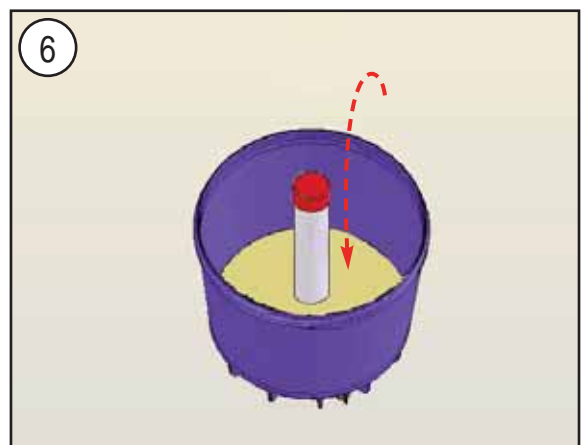
Gluing the unions to the lid:
The transparent union to the "waste" outlet, the black or grey unions to the pump inlet and outlet.
Caution: avoid using excess glue, this could damage the valve



Screw in the drain plug.

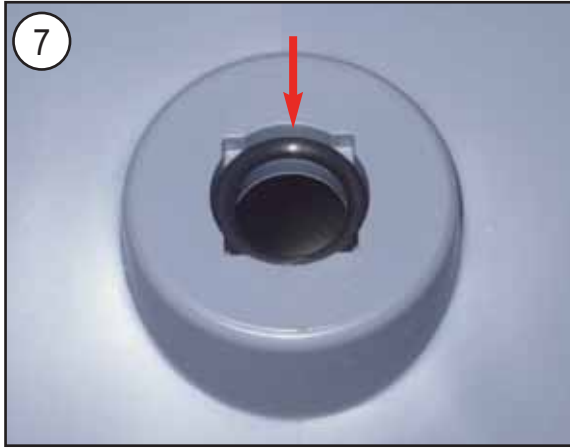


Check that the collector plate is correctly positioned at the bottom of the filter tank. Insert the collector pipe (topped with its plug) into the hole in the middle of the collector plate.

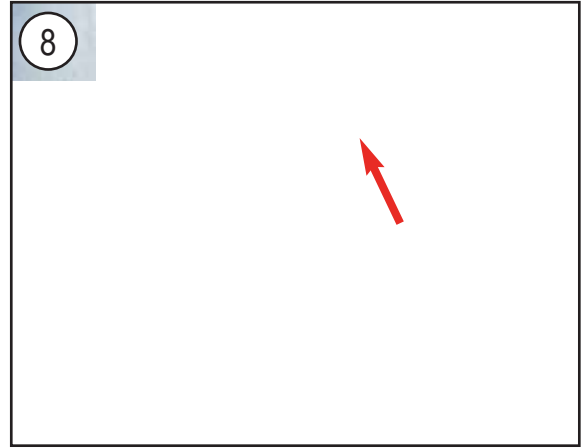


Carefully pour the sand into the filter and, using your hand, spread it out evenly.

Quantity of sand	Magic MTi 400	20 Kgs
	Magic MTi 400 EH	25 Kgs
	Magic MTi 500	50 Kgs
		0.6 / 1.25



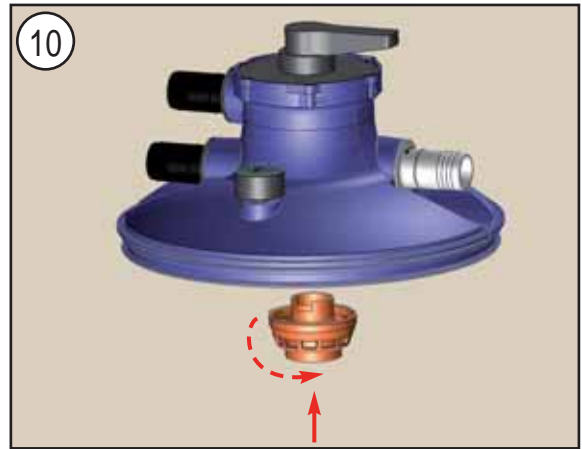
Installing the pressure gauge:
Place the o-ring in its groove in the cover.



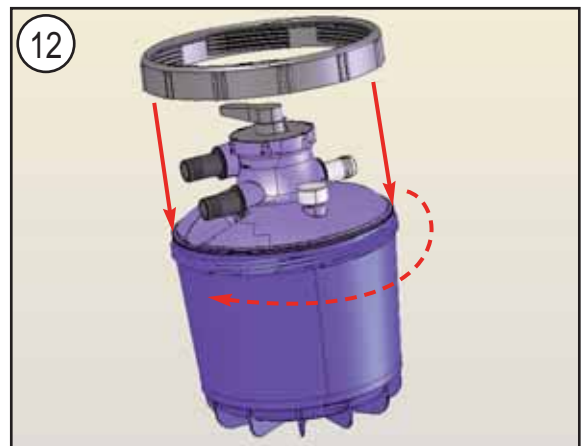
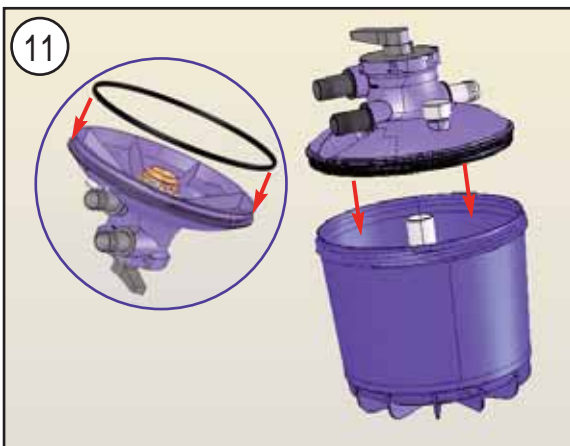
Position the pressure gauge correctly and place it in its housing.



Working from underneath the cover, tighten the bronze nut by hand, then moderately using a 22 tube wrench. Take care not to damage the o-ring.



Mounting the diffuser:
Centre the diffuser in its housing, and push it firmly against the lid, twist it to slide the tongue of the diffuser fully into the U shaped groove in the lid.



- Insert the o-ring into the groove cut into the outer edge of the lid.
- Check that the upper, inner section of the tank and the seal around the lid are clean.
- Remove the plug from the collector pipe and fit the lid onto the tank. The collector pipe should fit into the diffuser under the lid.
- Put the lid in place following the instructions provided on the following page.
- Using the ring, assemble the lid and tank. **Tighten firmly by hand only.**

INSTRUCTIONS FOR POSITIONING AND CLOSING THE LID



Hold the lid over the filter tank.



Press the lid into the filter tank at one point. Using your knee, maintain pressure on this point.



Position your two hands on the lid such that they are equidistant both from each other and your knee (120° angle).

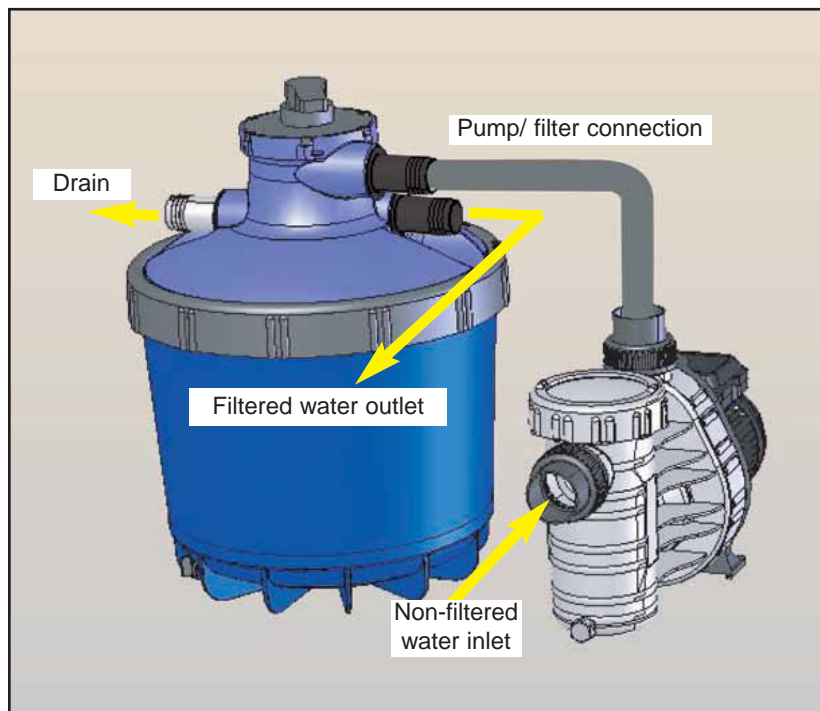


Bear down simultaneously with both hands to push the lid completely into the filter tank. Maintain pressure on the lid until the ring is screwed into position.

Connect the filter to the pump and pool suction and returns according to the diagram opposite.

Push the tubes onto the barbed unions until they reach the boss (bump) marking the stop point. The drain union is transparent, the clear section can thus act as a sight glass to assess turbidity.

Use the hose clips provided to make the unions leaktight.



MULTIPOINT-VALVE-FUNCTIONS

CAUTION: TO CHANGE THE VALVE HANDLE POSITION, SIMPLY ROTATE IT; DO NOT PRESS DOWN ON THE HANDLE BEFORE TURNING IT

<p>FILTRATION: Usual valve position. Water from the pump crosses the filter from top to bottom and returns to the pool.</p>		<p>DRAIN: Water from the pump passes directly to waste without passing through the filter.</p>	
<p>CLOSED: No water circulation is possible. The pump should never be allowed to run when the valve is in this position.</p>		<p>BACKWASH: Water from the pump crosses the filter from the bottom to the top and is then routed to waste taking with it dirt and debris trapped by the filter.</p>	
<p>CIRCULATION: Water from the pump returns directly to the pool without passing through the filter.</p>		<p>RINSE: Water from the pump crosses the filter from top to bottom and is routed to waste.</p>	

CAUTION! ALWAYS STOP THE PUMP BEFORE CHANGING THE VALVE POSITION. FAILURE TO COMPLY WITH THIS INSTRUCTION COULD ENTAIL SERIOUS DAMAGE TO THE FILTER AND CANCELLATION OF ITS GUARANTEE.

RECOMMENDATIONS

IMPORTANT:

Upon putting the filter into operation for the first time observe the direction of water flow attentively: in "Filtration" position, water should flow from the top of the filter to the bottom. In the event that the pipes were inverted during assembly or that the multiport valve is faulty, water will travel from the bottom to the top leading swiftly and inevitably to damage to the collector plate and the walls of the tank. The following signs are strongly suggestive of incorrect assembly:

- low pressure reading at the pressure gauge.
- a rapid drop in the flow rate even after backwashing the filter and ensuring that the pump prefilter is clean.
- continuously cloudy pool water.

FILTRATION RUN TIME:

The filtration run time is determined by the theoretical time it would take for the total water volume to pass through the pump. For a family pool, the allowed recycling time is 6 hours min.

We recommend the following run times as a function of water temperature:

- below 14° C: 5 to 6 h per day.
- from 15° to 23° C: 6 to 8 h per day.
- above 23° C: 10 to 12 h per day.

The busier the pool and the higher the water temperature the longer the filtration run times that will be necessary to ensure clean water. To optimise filtration efficiency, run the filter during the day only (between 8:00 am and 9:00 pm) and while the pool is in use (one person in the pool pollutes 3 m³ of water). This recommendation does not apply to above ground pools in which, as a safety measure, filtration should be stopped while the pool is in use (for this type of pool, programme filtration just after the bathing times).

CAUTION!

In above ground pools filtration should be stopped, as a safety measure, while the pool is in use.

BACKWASHING:

Before putting the filter into operation, carry out a backwash to clean the filter medium and remove excess sand along with any dirt or debris.

Next, switch the valve to Filtration and turn the pump on. The needle on the pressure gauge indicates the nominal pressure experienced by the filter. This pressure will vary as a function of pump flowrate, static pressure and head loss across the pipes.

To preserve a trace of this nominal pressure, align the red needle of the pressure gauge with the needle indicating the nominal pressure.

After a time, the flowrate at the pool return will drop due to the gradual build up of dirt and debris in the filter or pump prefilter.

1°) The filter pressure falls below the pressure indicated by the red needle of the pressure gauge: clean the pump prefilter.

- Stop the pump,
- Switch the multiport valve to "CLOSED",
- Close the suction and return valves,
- Open the prefilter and remove the basket,
- Clean using a water jet to remove dirt and debris,
- Replace the basket,
- Replace the prefilter lid making sure that the seal is correctly positioned and that there is enough water to prime the pump,
- Switch the multiport valve to "FILTRATION",
- Open the suction and return valves,
- Turn the pump on,

This procedure should be carried out after vacuuming the pool and at least once a week.

2°) The filter pressure rises 0.3 bar or more above that indicated by the red needle of the pressure gauge: the filter needs to be cleaned.

- Stop the pump,
- Check that the prefilter is clean (remove any build up of dirt as described previously),
- Switch the multiport valve to "BACKWASH",
- Turn the motor on,
- Monitor the colour of the water through the transparent section of the drain union (page 13),
Caution, there will a lapse of a few seconds before cleaning starts (water becomes very cloudy),
- As soon as the water in the transparent section of the drain union runs clear, stop the pump,
- Switch the multiport valve to "RINSE",
- Turn the pump on for 20 to 30 seconds, this is to remove any dirt or debris remaining in the main valve and settle the sand,
- Stop the pump,
- Switch the multiport valve to "FILTRATION",
- Turn the pump on.

After backwashing the black needle should re-align with the red needle that marks the filter's nominal pressure.

If after one backwash (or even two), the pressure does not drop back to the nominal pressure, call your installer.

WINTERIZING:

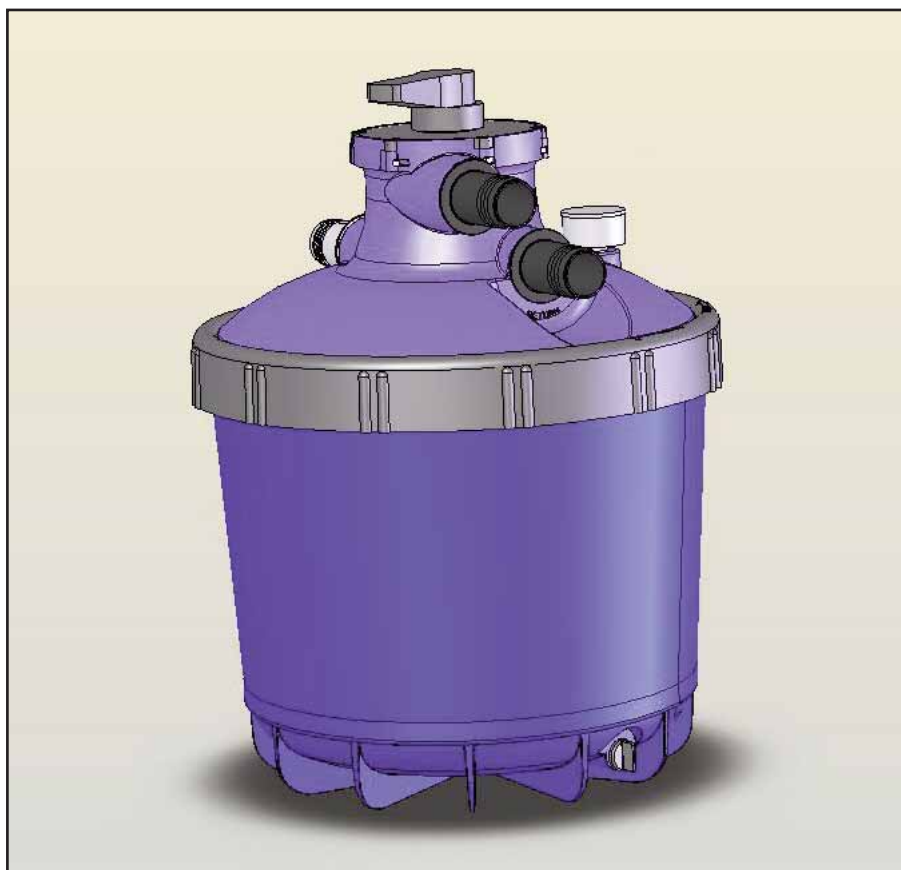
- Carry out a prolonged backwash of the filter,
- Treat the pool water,
- Stop the pump,
- Switch the multiport valve to "DRAIN",
- Turn the motor on,
- Lower the water level by approximately 30 cm,
- Empty the filter by opening the lower drain,
- Close all the valves,
- Unscrew the motor drain plugs,
- Disconnect the electrical supply at the switch box,
- Store the motor in a dry place.

MTi-400

MTi-400EH

MTi-500

SANDFILTER FÜR SCHWIMMBÄDER



MONTAGE- UND BEDIENUNGSANLEITUNG

Lesen Sie sie sorgfältig durch und verwahren Sie sie an einem sicheren Platz.

BESTANDTEILE



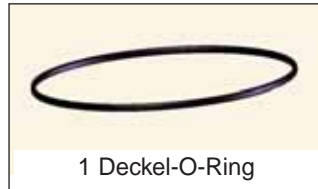
1 Filtertank



1 Deckel



1 Dichtring



1 Deckel-O-Ring



1 Sammelrohr mit Stopfen



1 Diffusor



1 Siebfilterboden



1 Manometer m. Dichtung+Mutter



1 Entleerungsstopfen mit O-Ring



1 Transparenter Anschluss



2 Schwarze, Anschlüsse 50x38



2 Grau, Anschlüsse 50x45

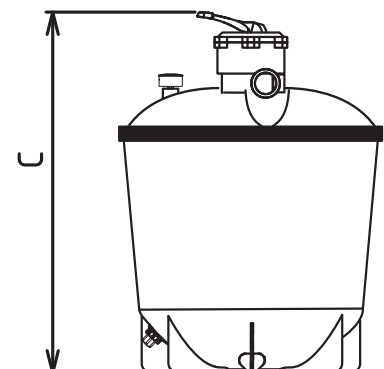


1 Tube PVC-Kleber



3 Befestigungsschellen TORRO

Artikelbezeichnung	Max. Durchflussrate m³/h	FilterØ	Sand kg
MAGIC MTi-400	6	400	20
MAGIC MTi-400 EH	6	400	25
MAGIC MTi-500	10	500	50

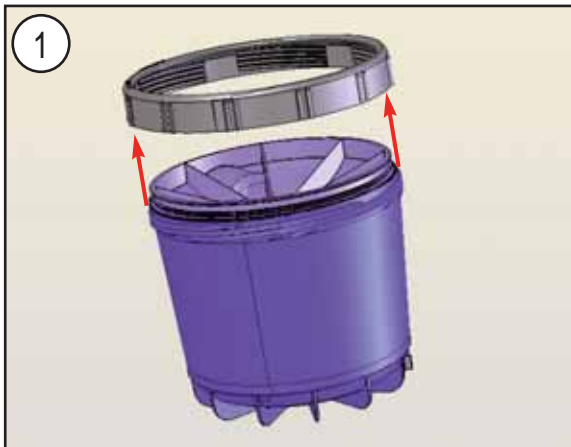


Artikelbezeichnung	C	Ø
MTi-400	540	400
MTi-400 EH	640	400
MTi-500	780	500

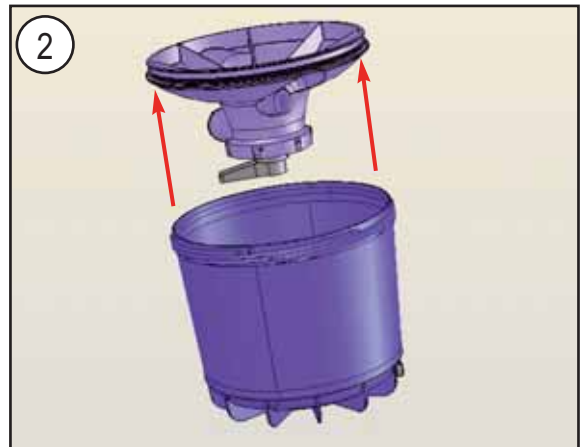
ANORDNUNG

Der Filter muss auf einer ebenen Fläche und in einem Abstand von mindestens 3,5 m vom Wasser (der Norm NFC15-100 entsprechend) installiert werden. Die Stromversorgung muss durch einen FI-Schutzschalter 30mA geschützt werden. Der Filter sollte in der Nähe einer Abwasser- oder Entsorgungsleitung installiert werden, um die Entleerung des Rückspülwassers zu erleichtern.

EINFÜLLUNG DER FILTERMEDIEN



1 Lösen und entfernen Sie den Dichtring.

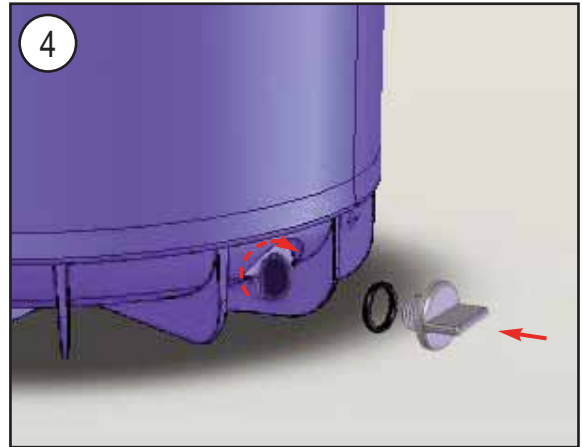


2 Entfernen Sie die Baugruppe Deckel/Ventil. (Diese Baugruppe wird umgedreht transportiert.)

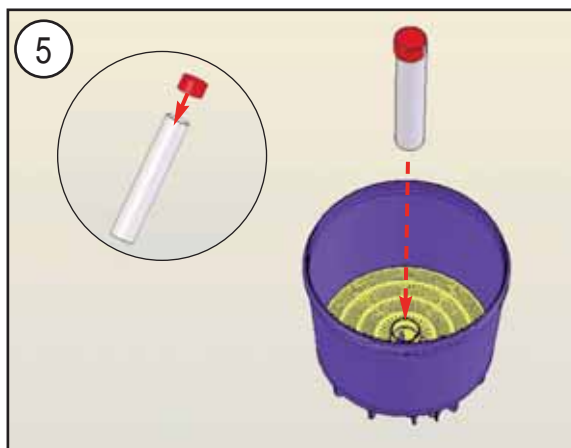


3 Kleben Sie die Anschlüsse auf den Deckel – den transparenten Anschluss auf den Abwasser-Ausgang und die schwarzen Anschlüsse auf den Pumpen-Ein- und Ausgang.

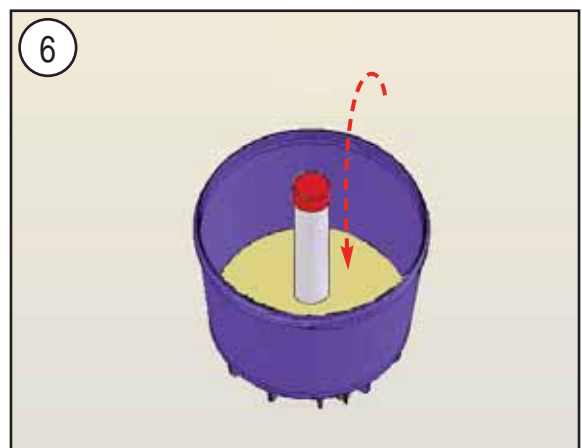
Achtung: Gehen Sie sparsam mit dem Kleber um – zu viel Kleber könnte das Ventil beschädigen.



4 Schrauben Sie den Entleerungsstopfen an.

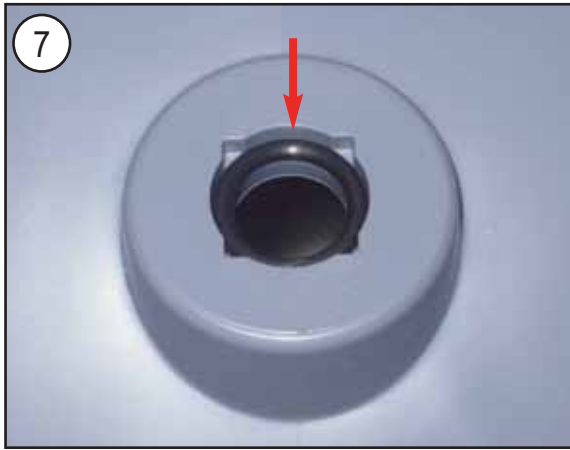


5 Vergewissern Sie sich, dass der Siebfilterboden am Boden des Filtertanks korrekt positioniert ist. Führen Sie das Sammelrohr (mit eingesetztem Stopfen) in die Öffnung in der Mitte des Filterbodens ein.

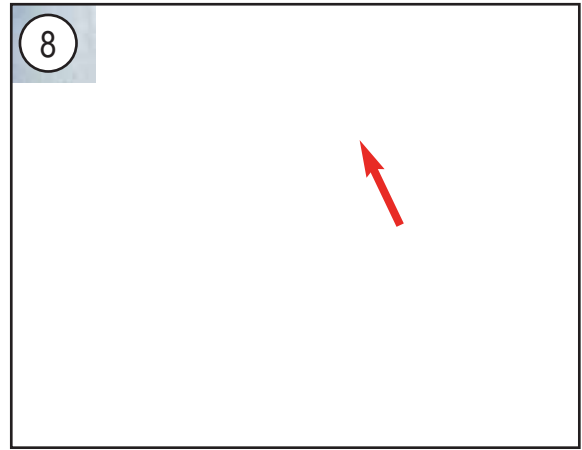


6 Füllen Sie den Sand vorsichtig in den Filter und verteilen Sie ihn gleichmäßig mit der Hand.

Sandmenge	Magic MTi-400	20 kg
	Magic MTi-400-EH	25 kg
	Magic MTi-500	50 kg
		0,6/1,25



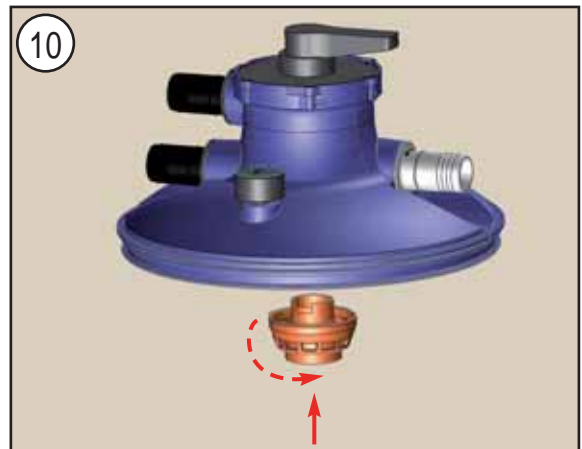
7
Montage des Manometers:
Legen Sie den O-Ring in die dafür
vorgesehene Nut im Deckel ein.



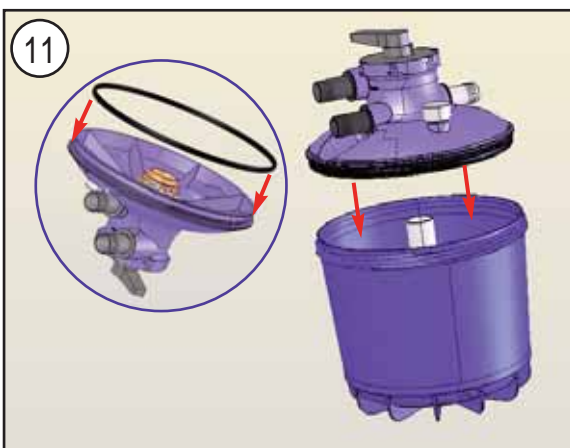
8
Richten Sie das Manometer korrekt aus und
legen Sie es sein Gehäuse.



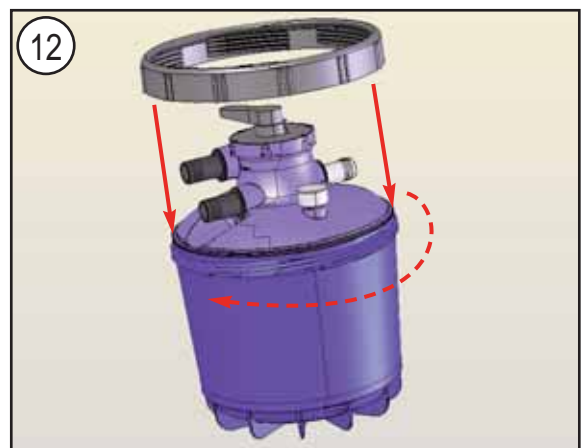
9
Ziehen Sie die Bronzemutter unterhalb der
Abdeckung zuerst mit der Hand, anschließend
vorsichtig mit einem Rohrschlüssel (22 mm)
fest. Achten Sie dabei auf den O-Ring.



10
Montage des Diffusors:
Positionieren Sie den Diffusor unterhalb seines
Gehäuses, schieben Sie ihn gegen den Deckel
und drehen Sie ihn, bis er komplett in die
U-förmige Öffnung im Deckel hineinrutscht.



- 11
- Setzen Sie den O-Ring in die Nut am äußeren Rand des Deckels ein.
 - Überprüfen Sie die Sauberkeit der Deckeldichtung und des Tanks im oberen Innenbereich.
 - Entfernen Sie den Stopfen des Sammelrohrs und setzen Sie den Deckel auf den Tank. Das Sammelrohr sollte genau in den Diffusor an der Unterseite des Deckels passen.
 - Folgen Sie beim Aufsetzen des Deckels den Anweisungen auf der folgenden Seite.
 - Bauen Sie Deckel und Tank mithilfe des Dichtrings zusammen. **Das Festziehen sollte lediglich mit der Hand erfolgen.**



ANWEISUNGEN FÜR DIE MONTAGE DES DECKELS



Halten Sie den Deckel über den Tank.



Drücken Sie den Deckel an einem Punkt auf den Filtertank. Halten Sie den Druck an diesem Punkt mithilfe Ihres Knies aufrecht.



Legen Sie die Hände auf den Deckel, sodass sie gleich weit voneinander und von Ihrem Knie entfernt sind (120°).

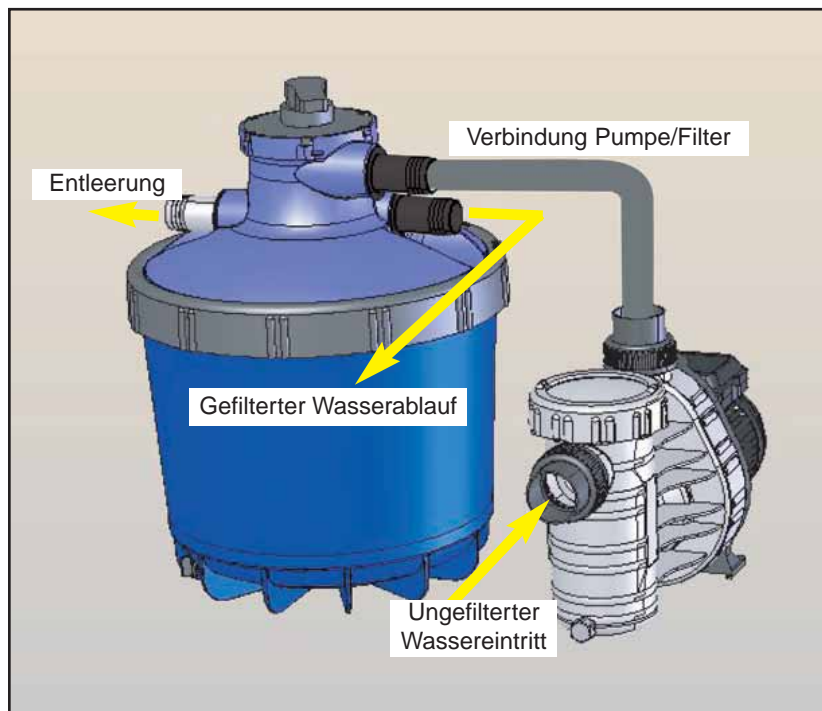


Drücken Sie den Deckel mit beiden Händen gleichzeitig auf den Filtertank. Der Druck auf den Deckel muss aufrechterhalten werden, bis der Dichtring festgeschraubt wurde.

Verbinden Sie den Filter mit Pumpe, Wassereintritt- und -ablauf, entsprechend dem nebenstehenden Diagramm.

Drücken Sie die Rohre in die gerippten Anschlüsse bis zur Nabe (Erhebung), welche den Arretierpunkt markiert. Der Entleerungs-Anschluss ist transparent, sodass er als Kontrollfenster für die Feststellung von Trübungen dient.

Die Wasserdichtheit der Anschlüsse wird mithilfe der mitgelieferten Befestigungsschellen sichergestellt.



FUNKTIONEN DES MEHRWEGEVENTILS

ACHTUNG! UM DIE STELLUNG DES VENTILGRIFFS ZU ÄNDERN, MUSS DIESER LEDIGLICH GEDREHT WERDEN. BITTE VOR DEM DREHEN NICHT NACH UNTEN DRÜCKEN.

<p>FILTRATION: Normale Ventilstellung. Wasser aus der Pumpe fließt von oben nach unten durch den Filter und zurück in den Pool.</p>		<p>ENTLEERUNG: Wasser aus der Pumpe fließt direkt zur Entsorgungsleitung, ohne den Filter zu passieren.</p>	
<p>GESCHLOSSEN: Keine Wasserzirkulation möglich. Die Pumpe darf niemals laufen, wenn das Ventil sich in dieser Position befindet.</p>		<p>RÜCKSPÜLUNG: Wasser aus der Pumpe fließt von unten nach oben durch den Filter und wird dann zur Entsorgungsleitung gelenkt. Dabei werden die Schmutzablagerungen im Filter entfernt.</p>	
<p>KREISLAUF: Wasser aus der Pumpe wird direkt in den Pool zurückgeleitet, ohne den Filter zu passieren.</p>		<p>SPÜLUNG: Wasser aus der Pumpe fließt von oben nach unten durch den Filter und wird zur Entsorgungsleitung gelenkt.</p>	

ACHTUNG! VOR ÄNDERUNG DER VENTILPOSITION MUSS DIE PUMPE AUSGESCHALTET WERDEN. DIE NICHTBEACHTUNG DIESER ANWEISUNG KANN ZU ERNSTHAFTEN SCHÄDEN BEI DER PUMPE UND DER AUFHEBUNG ALLER DIESBEZÜGLICHEN GARANTIELEISTUNGEN FÜHREN.

EMPFEHLUNGEN

ACHTUNG!

Bei der ersten Inbetriebnahme des Filters muss die Flussrichtung des Wassers sorgfältig überwacht werden: in der Position FILTRATION muss das Wasser von oben nach unten fließen. Falls die Rohre umgekehrt eingebaut wurden oder das Mehrwegeventil defekt ist, fließt das Wasser von unten nach oben. Das führt schnell und unvermeidbar zu einer Schädigung des Filterbodens und der Tankwände. Die folgenden Anzeichen deuten stark auf einen falschen Zusammenbau hin:

- Am Manometer wird ein niedriger Druck angezeigt.
- Die Durchflussrate sinkt rapide, obwohl der Pumpenvorfilter nach einer Rückspülung des Filters sauber ist.
- Das Schwimmbeckenwasser ist dauerhaft trüb.

FILTERLAUFZEIT:

Die Filterlaufzeit entspricht der Zeit, die theoretisch benötigt wird, bis das gesamte Wasser durch den Filter fließt. Bei einem Familienschwimmbad beträgt die zulässige Zeit für die Rückschleusung mindestens 6 Stunden.

Wir halten folgende wassertemperaturabhängige Laufzeiten für empfehlenswert:

- unter 14 °C: 5 bis 6 Stunden am Tag
- 15 bis 23 °C: 6 bis 8 Stunden am Tag
- über 23 °C: 10 bis 12 Stunden am Tag

Je mehr Badebetrieb herrscht und je höher die Wassertemperatur, desto länger ist die benötigte Filterlaufzeit. Um die Filtrationsleistung zu optimieren, sollte der Filter nur tagsüber (8:00 bis 21:00) und bei Badebetrieb (eine Person verunreinigt 3 m³ Wasser) laufen. Diese Empfehlung gilt nicht für Aufstellbecken, in denen aus Sicherheitsgründen keine Filtration bei Badebetrieb stattfindet. Bei diesen Schwimmbecken sollte die Filtration nach dem Badebetrieb durchgeführt werden.

ACHTUNG!

Bei Aufstellbecken muss die Filtration für den Badebetrieb unterbrochen werden.

RÜCKSPÜLUNG:

Vor Inbetriebnahme des Filters sollte eine Rückspülung durchgeführt werden, um das Filtermedium zu reinigen und überschüssigen Sand sowie Schmutzablagerungen zu entfernen. Stellen Sie danach das Ventil auf FILTRATION und schalten Sie die Pumpe ein. Das Manometer zeigt den Nenndruck des Filters an. Dieser Druck ist abhängig von Durchflussrate, Ruhedruck und Druckabfall innerhalb der Rohre. Für die Speicherung dieses Nenndruckwerts muss der rote Zeiger des Manometers mit dem Zeiger des Nennwerts abgestimmt werden. Nach einer bestimmten Zeit fällt die Durchflussrate am Wasserablauf aufgrund der allmählichen Verschmutzung des Filters oder des Pumpenvorfilters.

1. Filterdruck fällt unter den Wert, der vom roten Zeiger des Manometers angezeigt wird: Reinigen Sie den Pumpenvorfilter.

- Stoppen Sie die Pumpe.
- Stellen Sie das Mehrwegeventil auf GESCHLOSSEN.
- Schließen Sie die Ein- und Ablassventile.
- Öffnen Sie den Vorfilter und entnehmen Sie den Korb.
- Entfernen Sie alle Schmutzablagerungen mithilfe eines Wasserstrahls.
- Setzen Sie den Korb wieder ein.
- Setzen Sie den Vorfilterdeckel wieder auf und vergewissern Sie sich, dass die Dichtung richtig liegt und genug Wasser für den Pumpenbetrieb vorhanden ist.
- Stellen Sie das Mehrwegeventil auf FILTRATION.
- Öffnen Sie die Ein- und Ablassventile.
- Schalten Sie die Pumpe ein.

Diese Schritte sollten mindestens einmal die Woche nach jeder Poolreinigung durchgeführt werden.

2. Filterdruck steigt um 0,3 bar oder mehr über den Wert, der vom roten Zeiger des Manometers angezeigt wird: Reinigen Sie den Filter.

- Stoppen Sie die Pumpe.
- Stellen Sie sicher, dass der Vorfilter sauber ist.
- Stellen Sie das Mehrwegeventil auf RÜCKSPÜLUNG.
- Schalten Sie den Motor ein.
- Überwachen Sie die Farbe des Wassers durch das transparente Segment des Entleerungs-Anschlusses. Achtung! Es vergehen einige Sekunden bis zum Beginn der Reinigung (das Wasser wird sehr trüb).
- Stoppen Sie die Pumpe, sobald das Wasser im transparenten Segment klar ist.
- Stellen Sie das Mehrwegeventil auf SPÜLEN.
- Schalten Sie die Pumpe für 20 bis 30 Sekunden ein, um Restverschmutzungen im Hauptventil zu beseitigen und den Sand zu stabilisieren.
- Stoppen Sie die Pumpe.
- Stellen Sie das Mehrwegeventil auf FILTRATION.
- Schalten Sie die Pumpe ein.

Nach der Rückspülung sollte der schwarze Zeiger wieder den Nennwert, also gleichen Wert wie der rote, anzeigen.

Falls der Druck nach einer (oder gegebenenfalls einer zweiten) Rückspülung nicht auf den Nennwert zurückfällt, setzen Sie sich bitte mit Ihrem Installateur in Verbindung.

ÜBERWINTERUNG:

- Führen Sie eine verlängerte Rückspülung des Filters durch.
- Behandeln Sie das Schwimmbadwasser mit Pflegeprodukten.
- Stoppen Sie die Pumpe.
- Stellen Sie das Mehrwegeventil auf ENTLERUNG.
- Schalten Sie den Motor ein.
- Senken Sie den Wasserpegel um etwa 30 cm.
- Leeren Sie den Filter durch Öffnen des unteren Entleerungsventils.
- Schließen Sie alle Ventile.
- Lösen Sie die Entleerungsstopfen des Motors.
- Unterbrechen Sie die Stromversorgung am Schaltkasten.
- Lagern Sie den Motor an einem trockenen Ort.

