

Réchauffeurs électriques standard 1,5-18 kW



Modèle standard 1,5-18 kW

Les réchauffeurs électriques Pahlén sont conçus pour un débit continu avec une faible perte de charge. Ces réchauffeurs sont compatibles avec une grande variété d'applications: piscines, pompes à chaleur, chauffage par le sol, chauffage centrale...L'habillage et les raccordements sont fait d'un acier inoxydable résistant aux acides, AISI 316. Les réchauffeurs sont équipés de résistances en Incoloy 825, un acier fortement allié qui a une bonne résistance à la corrosion dans les liquides agressifs.

Réchauffeur électrique standard avec un limiteur de surchauffe tripole 60°C



12731

Ref	Désignation
12701	1,5kW, (résistance 2")
12711	3,0kW, (résistance 2")
12721	4,5kW, (résistance 2")
12731	6,0kW, (résistance 2 1/2")
12741	7,5kW, (résistance 2 1/2")
12751	9,0kW, (résistance 2 1/2")

Réchauffeur électrique standard avec un limiteur de surchauffe unipole 55°C



12761

12761	12,0kW, (résistance 2 1/2")
12771	15,0kW, (résistance 2 1/2")
127811	18,0kW, (résistance 2 1/2")

Réchauffeur électrique standard avec un limiteur de surchauffe et thermostat combiné 6-85°C



12909

12901	1,5kW, (résistance 2")
12903	3,0kW, (résistance 2")
12904	4,5kW, (résistance 2")
12906	6,0kW, (résistance 2 1/2")
12907	7,5kW, (résistance 2 1/2")
12909	9,0kW, (résistance 2 1/2")

Réchauffeur électrique standard avec un thermostat unipole 0-45°C et un limiteur de surchauffe tripole 60°C (à partir de 12kW unipole 55°C)



13702

Item no.	Description
137000	1,5kW, (résistance 2")
13700	3,0kW, (résistance 2")
13701	4,5kW, (résistance 2")
13702	6,0kW, (résistance 2 1/2")
13703	7,5kW, (résistance 2 1/2")
13704	9,0kW, (résistance 2 1/2")
13705	12,0kW, (résistance 2 1/2")
13706	15,0kW, (résistance 2 1/2")
13707	18,0kW, (résistance 2 1/2")

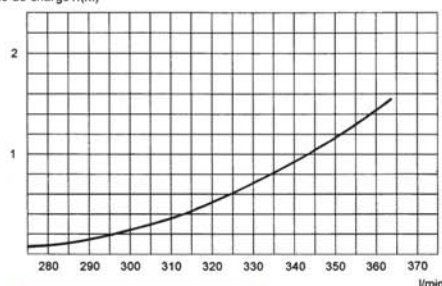
Réchauffeur électrique standard avec un pressostat un thermostat unipole 0-45°C et un limiteur de surchauffe tripole 60°C (à partir de 12kW unipole 55°C)



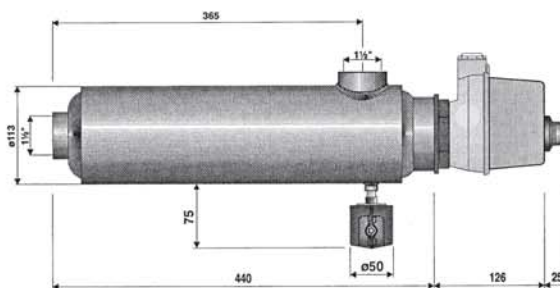
14002

140000	1,5kW, (résistance 2")
14000	3,0kW, (résistance 2")
14001	4,5kW, (résistance 2")
14002	6,0kW, (résistance 2 1/2")
14003	7,5kW, (résistance 2 1/2")
14004	9,0kW, (résistance 2 1/2")
14005	12,0kW, (résistance 2 1/2")
14006	15,0kW, (résistance 2 1/2")
14007	18,0kW, (résistance 2 1/2")

Perte de charge H(m)



kW	Amp. 3-phase	
	230V	400 V
3,0	8	5
4,5	12	7
6,0	15	9
7,5	19	11
9,0	23	14
12,0	31	18
15,0	38	22
18,0	46	27



65



Réchauffeur électrique standard avec 2-5 résistances, 9-75 kW



12811

Réchauffeur électrique standard 9-75 kW avec 2-5 résistances

Les réchauffeurs électriques Pahlén sont conçus pour un débit continu avec une faible perte de charge. Ces réchauffeurs peuvent être utilisés avec une grande variété d'applications: piscines, pompes à chaleur, chauffage par le sol, chauffage central... L'habillage et les raccordements sont fait d'un acier inoxydable résistant aux acides, AISI 316. Ces unités sont compatibles avec des installations importantes qui nécessitent une grande puissance électrique.

Pression maximale: 2 bar

Réchauffeur électrique standard avec un limiteur de surchauffe tripole 60° C, résistance 2 1/2"		Réchauffeur électrique standard avec un limiteur de surchauffe unipole 55° C, résistance 2 1/2"	
Ref	Désignation	Ref	Désignation
12762	12,0kW (2x6)	12791	24,0kW (2x12)
12781	18,0kW (2x9)	12801	30,0kW (2x15)
		12811	36,0kW (3x12)
		12821	45,0kW (3x15)
		12831	48,0kW (4x12)
		12832	60,0kW (4x15)
		12841	75,0kW (5x15)

Dimensions (mm)

A	B	C	D	E	F	G	H	I	J	K
200	150	400	210	310	1/8"	2"	160	115	100	140
300	150	400	310	410	1/8"	2"	160	115	100	140
400	150	400	410	510	1/8"	2"	160	115	100	140
500	150	400	510	610	1/8"	2"	160	115	100	140

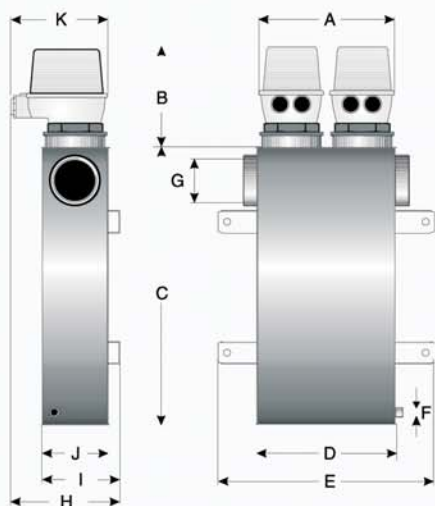
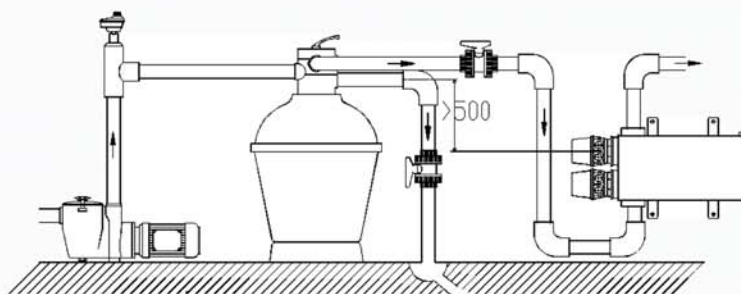


Illustration d'une installation



Réchauffeur électrique compact avec 2-3 résistances, 6-36 kW



Réchauffeur électrique compact 6-36 kW avec 2-3 résistances

Les réchauffeurs électriques Pahlén sont conçus pour un débit continu avec une faible perte de charge. Ces réchauffeurs peuvent être utilisés avec une grande variété d'applications: piscines, pompes à chaleur, chauffage par le sol, chauffage central... L'habillage et les raccordements sont fait d'un acier inoxydable résistant aux acides, AISI 316. Ces unités sont compatibles avec des installations importantes qui nécessitent une grande puissance électrique.

Réchauffeur électrique compact avec un limiteur de surchauffe tripole 60°C, résistance 2 1/2"		Réchauffeur électrique compact avec un limiteur de surchauffe tripole 60°C, résistance 2 1/2"	
Ref	Désignation	Ref	Désignation
12732	6,0kW, (2x3)	132910	24,0kW (2x12)
12742	7,5kW, (3+4,5)	132930	30,0kW (2x15)
12752	9,0kW, (2x4,5)	132920	36,0kW (2x18)
127312	12,0kW, (2x6)		
127512	18,0kW, (2x9)		
127313	18,0kW, (3x6)		
127513	27,0kW, (3x9)		

Dimensions (mm)

	A	B	C	D	E	F	G	H	I	J	K
2 heating elements	200	150	400	210	310	1/8"	1 1/2"	140	95	80	140
3 heating elements	300	150	400	310	410	1/8"	1 1/2"	140	95	80	140

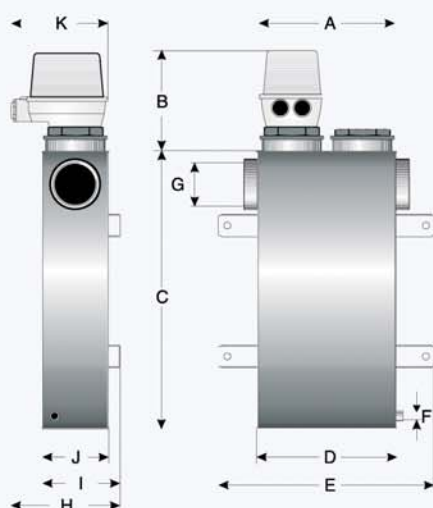


Illustration d'une installation

