

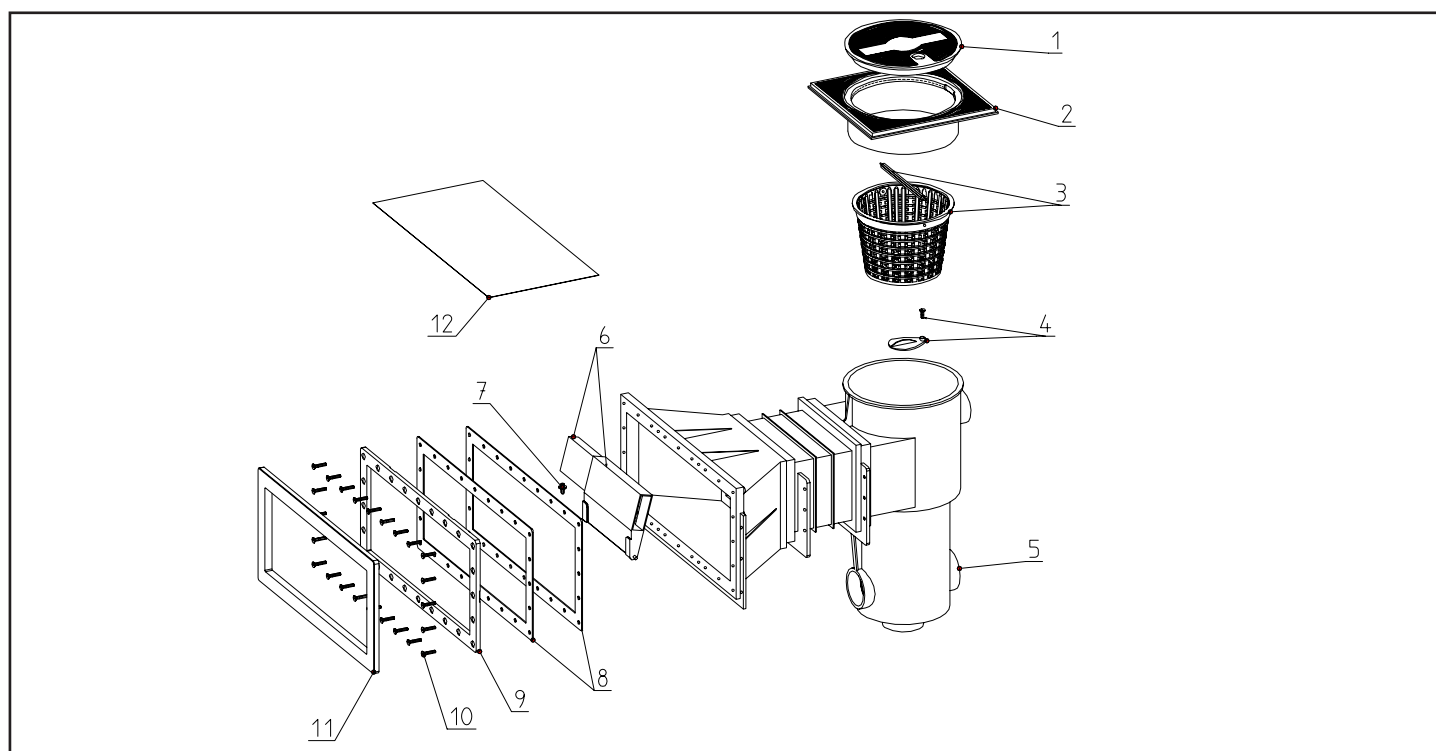


AQUAREVA

SL-101 SL-111 SL-115 SL-117 SL-119/119CA
 SB-100 SB-110 SB-114 SB-116 SB-118/118CA

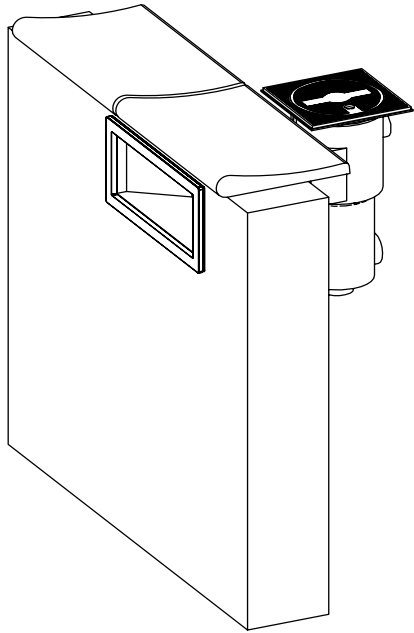
SKIMMER EN ABS
ABS SKIMMER
SKIMMER AUS ABS
SKIMMER DE ABS

NOTICE D'INSTALLATION ET CONSEILS D'UTILISATION INSTRUCTIONS FOR INSTALLATION AND RECOMMENDATIONS FOR USE MONTAGEANLEITUNG UND VERWENDUNGSHINWEIS INSTRUCCIONES DE INSTALACIÓN Y CONSEJOS DE EMPLEO

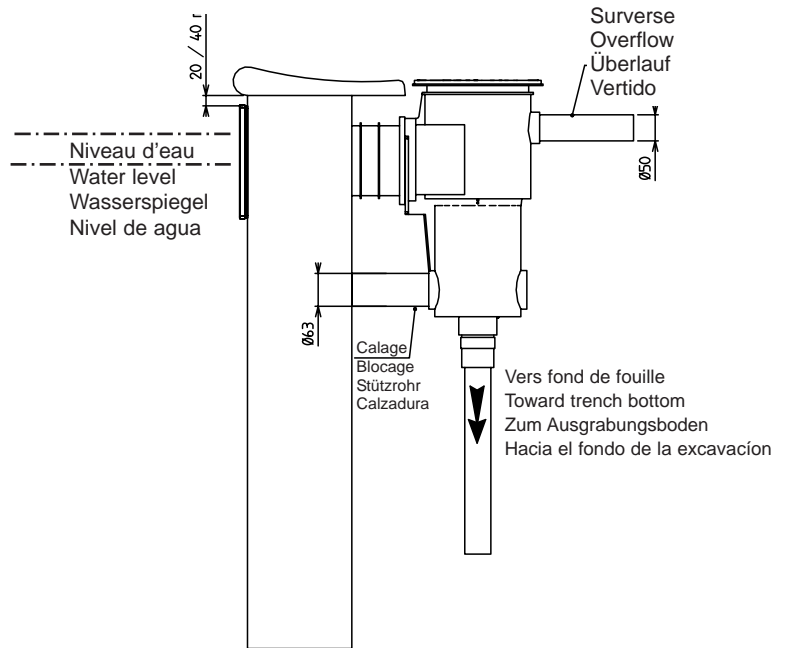


Rep.	Désignation des composants	Components description	Bezeichnung der Bestandteile	Descripción de los componentes
1	Couvercle	Lid	Deckel	Tapa
2	Télescope	Skimmer extension	Skimmverlängerung	Ampliación skimmer
3	Panier	Basket	Korb	Cesta
4	Plaque de réglage avec vis	Regulation plate with screw	Regler mit Schraube	Placa de regulación con tornillo
5	Corps	Body	Körper	Cuerpo
6	Volet	Flap	Klappe	Compuerta
7	Butée	Pin stop	Anschlagstift	Tope
11	Enjoliveur	Trimming cover	Abdeckblende	Marco embellecedor
12	Protection de chantier	Site protection sticker	Einbauschutz	Adhesivo protección de obra
Modèles liner uniquement :		For liner models only	Nur für Liner-Modelle	Solamente para modelos liner
8	Joints	Seals	Dichtungen	Juntas
9	Bride	Flange	Flansch	Brida
10	Visserie inox	Stainless steel screws	Edelstahl-Schrauben	Tornillos de acero inoxidable

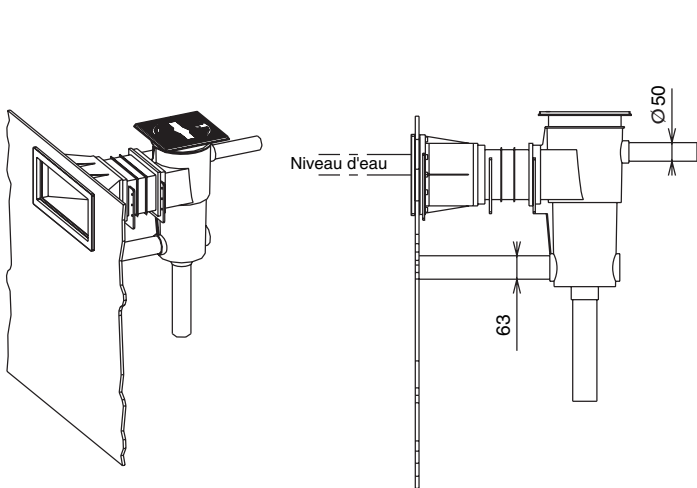
**IMPLANTATION SUR MAÇONNERIE
EINBAU IN MAUERWERK**



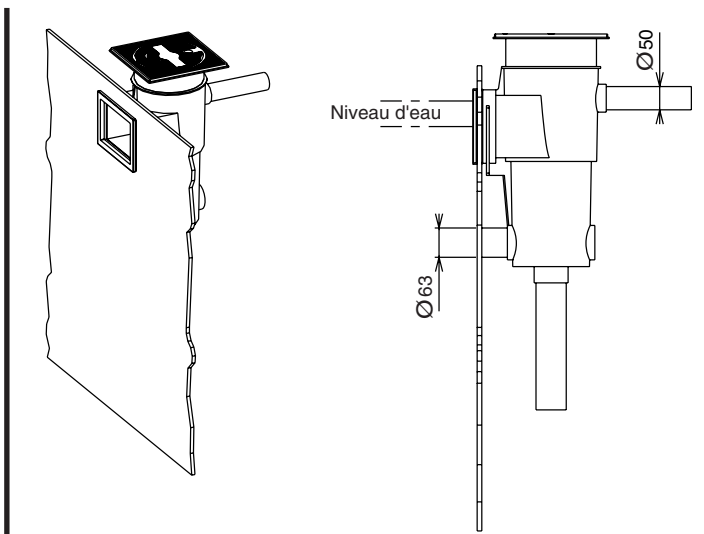
**BRICK INSTALLATION
INSTALACIÓN ALBANILERÍA**



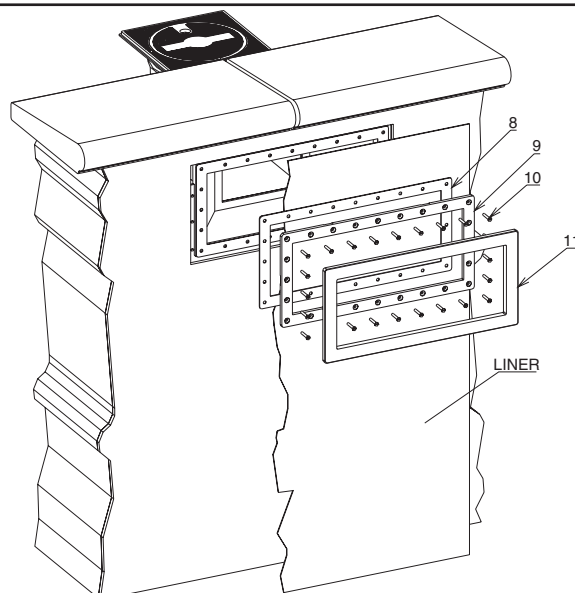
**IMPLANTATION SUR PAROIS MINCES
EINBAU IN DÜNNE WÄNDE**



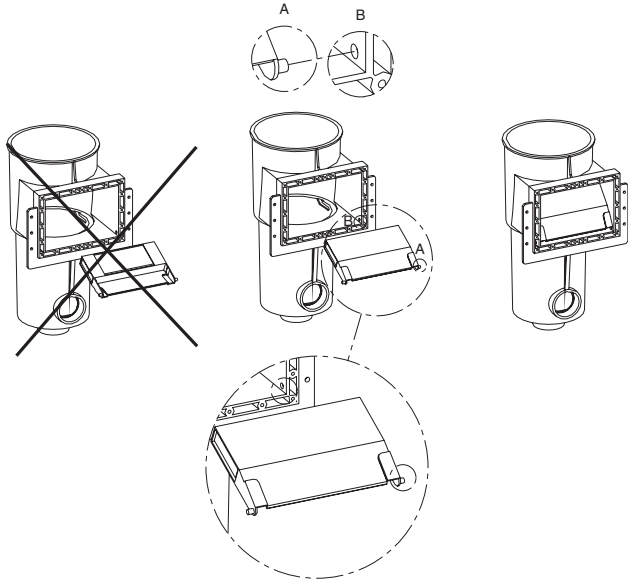
**THIN WALL INSTALLATION
INSTALACIÓN PARED FINA**



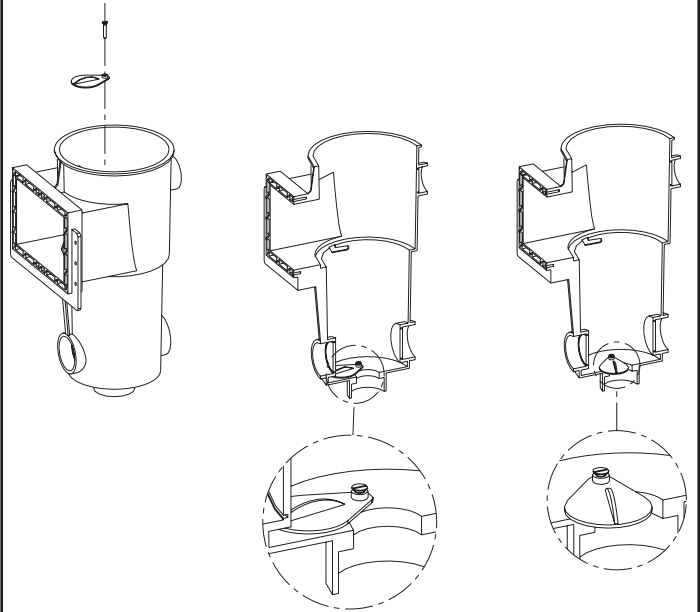
Piscine liner uniquement
Vinyl liner assembly only
Nur für Folienschwimmbecken
Solamente para piscina de liner



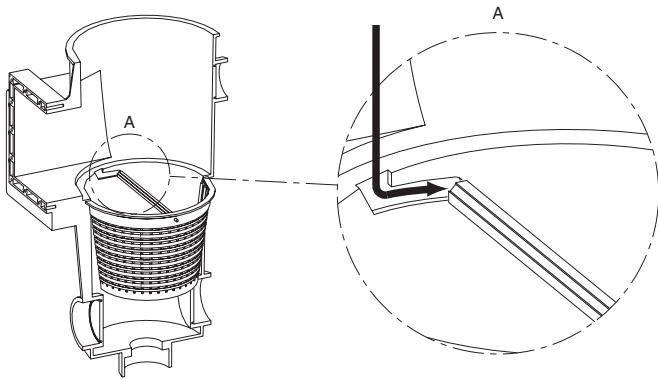
MISE EN PLACE DU VOILET
MOUNTING OF THE FLAP
MONTAGE DER KLASPE
MONTAJE DE LA COMPUERTA



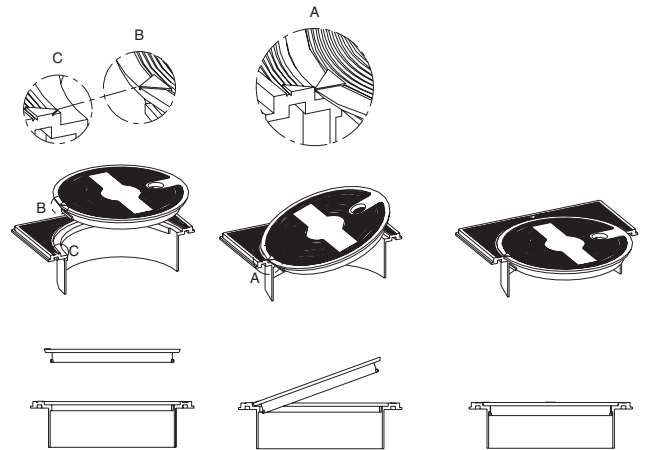
REGLAGE DU DEBIT
FLOW CONTROL
REGULIERUNG DER DURCHFLUSSMENGE
REGLAJE DEL CAUDAL



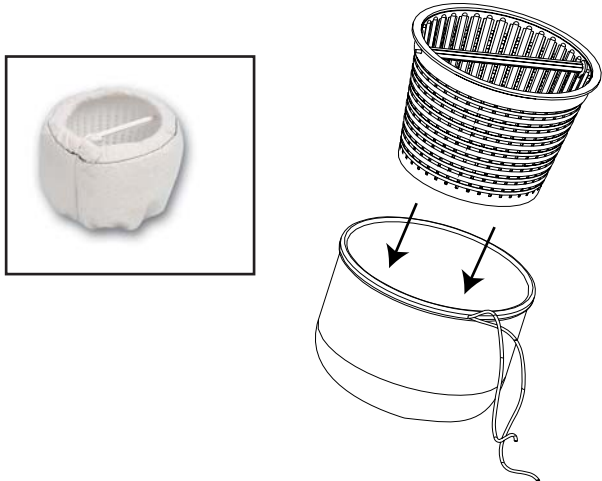
VERROUILLAGE DU PANIER
FIXING OF THE BASKET
ANBRINGEN DES KORBS
FIJACIÓN DE LA CESTA



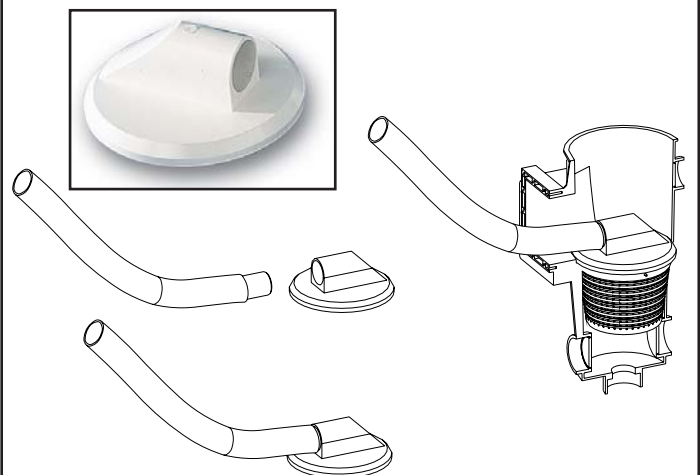
POSE/DEPOSE DU COUVERCLE
SCREW/UNSCREW LID
AN- UND ABSCHRAUBEN DES DECKELS
ATORNILLAR/DESTORNILLAR LA TAPA

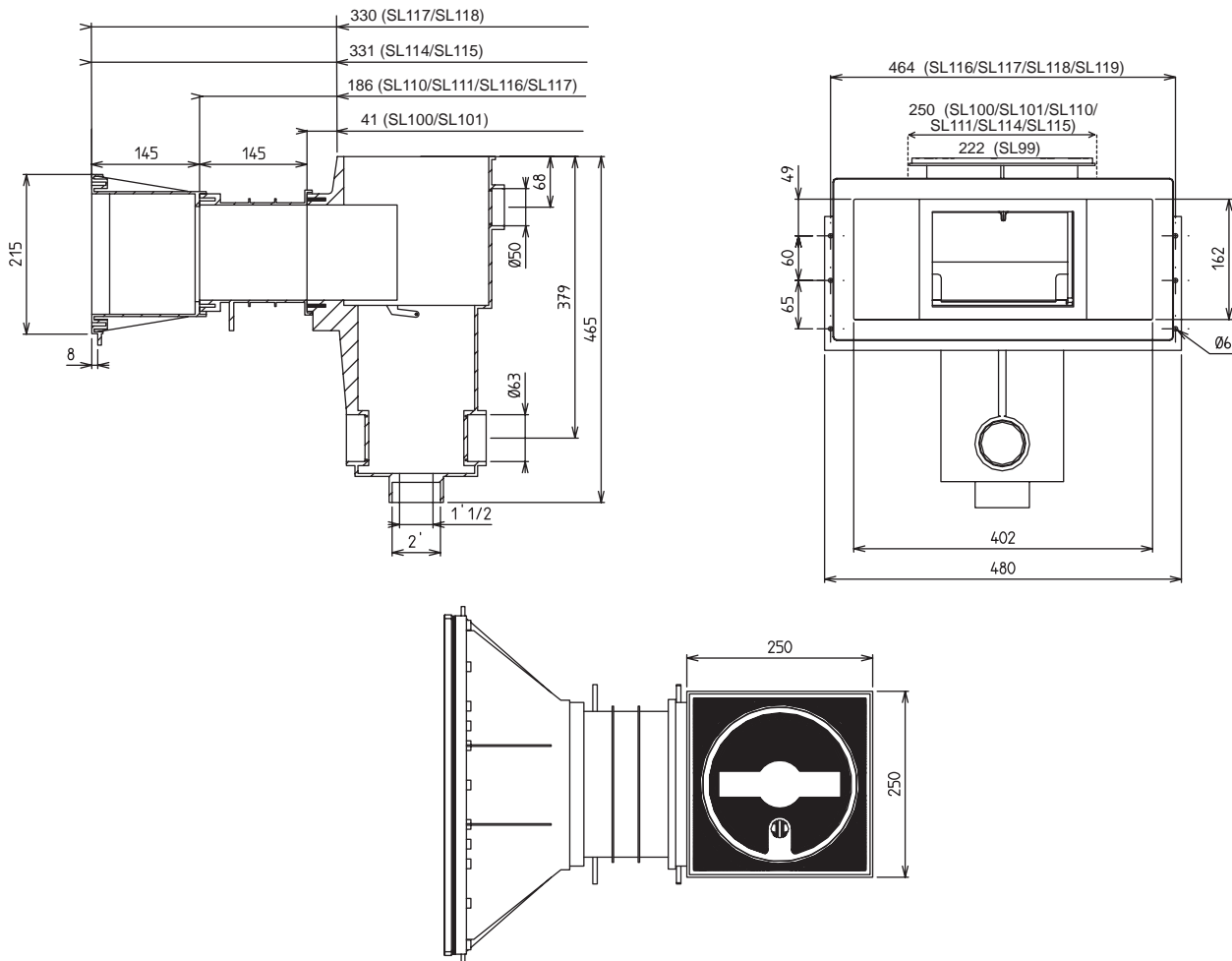


UTILISATION D'UN POOL BAG (option)
POOL BAG UTILIZATION (optional)
VERWENDUNG EINES POOL BAG (option)
UTILIZACIÓN DE UN POOL BAG (en opción)



UTILISATION DU SKIM-VAC (option)
SKIM-VAC UTILIZATION (optional)
VERWENDUNG EINES SKIM-VAC (option)
UTILIZACIÓN DE UN SKIM-VAC (en opción)





CARACTERISTIQUES	TECHNICAL DATA	TECHNISCHE ANGABEN	CARACTERÍSTICOS TÉCNICOS
Débits maximum : - 7 m ³ /h avec tuyauterie Ø 50 - 10 m ³ /h avec tuyauterie Ø 63.	Maximum flow rate: - 7 m ³ /h with Ø 50 piping - 10 m ³ /h with Ø 63 piping	Max. Durchflussmenge: - 7 m ³ /h mit Rohr-Ø 50 - 10 m ³ /h mit Rohr-Ø 63.	Caudales maximales: - 7 m ³ /h con tubería de Ø 50 - 10 m ³ /h con tubería de Ø 63.
Trop plein Ø 50 incorporé	Inbuilt overflow, Ø 50	Eingebauter Überlauf, Ø 50	Rebosadero de Ø 50 incorporado
Collerette télescopique de 0 à 5 cm	Telescopic lid frame, 0 to 5 cm	Ausziehbarer Deckelrahmen, 0 bis 5 cm	Marco de tapa telescópico de 0 hasta 5 cm

CONSEILS D'UTILISATION

- Vérifier fréquemment la propreté du panier et le nettoyer si nécessaire.
 - Vérifier qu'aucun corps étranger ne vienne entraver le mouvement du volet.
 - Vérifier qu'aucun objet flottant ne vienne obstruer le trop-plein.
 - Nettoyer avec un produit pour ligne d'eau. Ne pas utiliser de solvant.
- HIVERNAGE** : Retirer le panier et utiliser un gizzmo pour protéger le skimmer contre le gel.

RECOMMENDATIONS FOR USE

- Frequently check the basket, whether it is dirty. Clean, if necessary.
 - Make sure that there is no obstacle that may prevent the flaps from moving.
 - Make sure that the overflow is free of any floating obstacle.
 - Clean with a product for water lines. Do not use a solvent.
- WINTERIZING** : Remove the basket and use a gizzmo to protect the skimmer against freezing.

VERWENDUNGSHINWEISE

- Überprüfen Sie, ob der Skimmerkorb verschmutzt ist. Wenn nötig reinigen.
 - Sorgen Sie dafür, dass die Klappe nicht durch Fremdkörper blockiert wird.
 - Sorgen Sie dafür, dass der Überlauf nicht verstopft ist.
 - Mit einem Produkt für Wasserleitungen reinigen. Kein Lösungsmittel verwenden.
- ÜBERWINTERUNG** : Entfernen Sie den Skimmerkorb und verwenden Sie einen Gizzmo, um den Skimmer vor Frost zu schützen.

CONSEJOS DE EMPLEO

- Verifique que no obstáculo impida el movimiento de la compuerta.
 - Verifique que no objeto flotante obstruya el rebosadero.
 - Limpie con un producto para tubería de agua. No utilice un disolvente.
- INVERNAJE** : Elimine la cesta y utilice un gizzmo para proteger el skimmer de las heladas.