

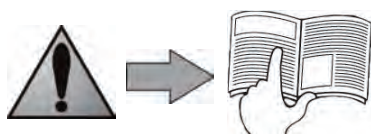
# Polaris® 3900 SPORT



Notice d'installation et d'utilisation  
Français

FR

More languages on:  
[www.zodiac-poolcare.com](http://www.zodiac-poolcare.com)



TL-876 Rev B - 2012/12

## Informations importantes

- Avant d'installer le Polaris®, vérifier la propreté du filtre et du pré-filtre de la piscine.
- Nettoyer les nouvelles conduites avant d'installer le Polaris®.
- Ne pas utiliser le Polaris® pour aspirer la poussière de plâtre dans les nouvelles piscines.
- Ne pas manipuler le Polaris® pendant son fonctionnement, à moins que ce soit pour vérifier la vitesse de rotation de la roue.
- Toujours enlever le Polaris® **avant qu'un baigneur n'entre dans la piscine.**
- Débrancher le Polaris® avant de nettoyer ou de rincer le filtre de la piscine. Après nettoyage, faire fonctionner le système de filtration pendant environ 5 minutes avant de rebrancher le nettoyeur.
- **Toujours retirer le Polaris® de la piscine avant de procéder à une chloration choc.**

FR

### AVERTISSEMENT CONCERNANT L'UTILISATION DU POLARIS® DANS UNE PISCINE A REVETEMENT VINYLE

La surface de certains revêtements vinyle à motifs peut s'user rapidement et les motifs peuvent disparaître au contact d'objets tels que brosses de nettoyage, jouets, bouées, fontaines, distributeurs de chlore et nettoyeur automatique de piscine. Les motifs de certains revêtements vinyle peuvent être égratignés ou usés par simple frottement, tel qu'avec une brosse de piscine. La couleur de certains motifs peut également s'effacer pendant l'installation ou en cas de contact avec des objets présents dans la piscine. Les motifs effacés, l'usure ou l'égratignure des revêtements vinyle ne relèvent pas de la responsabilité de Polaris® et ne sont pas couverts par la garantie limitée.

## Introduction

Félicitations pour l'achat du nouveau nettoyeur automatique de piscine et nos remerciements d'avoir choisi un produit Polaris®. Grâce à sa conception et sa fiabilité, le Polaris® fonctionnera sans problème pendant de nombreuses années.

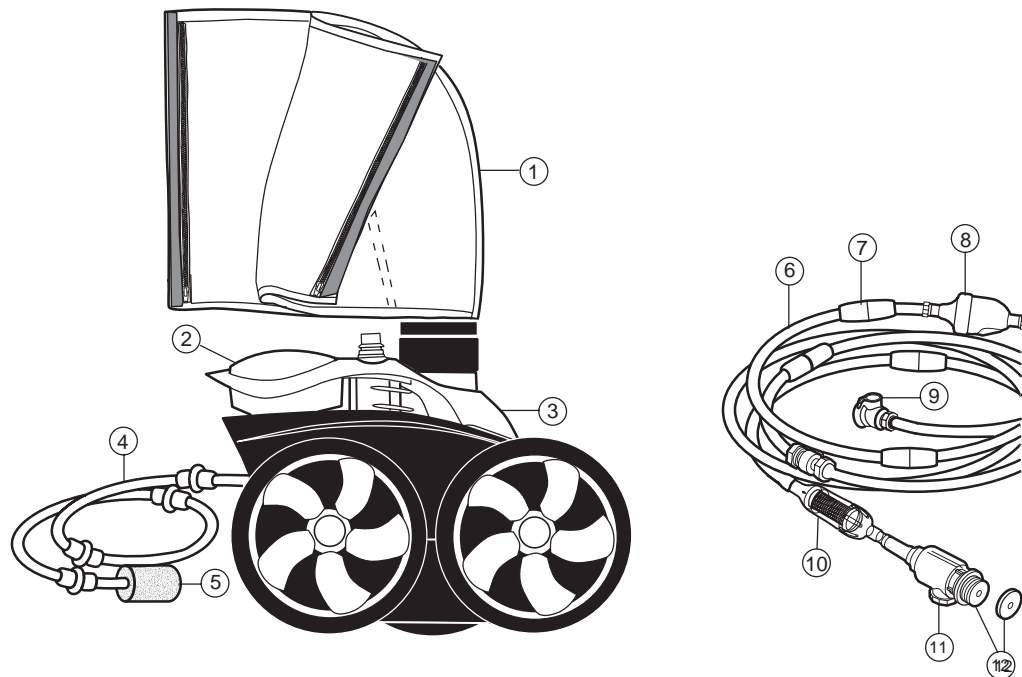
Comme la plupart des dispositifs mécaniques, le Polaris® doit être ajusté périodiquement, entretenu avec régularité et équipé de nouvelles pièces après une utilisation prolongée. Faire vérifier occasionnellement l'appareil par le distributeur local ou le centre de service Polaris®.

N'utiliser que des pièces de rechange Polaris® d'origine. Les pièces qui n'ont pas été fabriquées par Polaris® ne satisfont pas à nos spécifications. Elles peuvent entraver le fonctionnement du Polaris®, voire l'endommager.

Faire installer le Polaris® par un professionnel pour obtenir les meilleurs résultats. Les explications concernant l'installation sont fournies dans le présent manuel pour les personnes dotées d'expérience et habituées à manipuler les équipements mécaniques et matériaux de plomberie.

### Polaris® 3900S complet

1. Double sac
2. Flotteur
3. Corps du nettoyeur
4. Tuyau de balayage
5. Tail Sweep Pro
6. Tuyau flexible d'arrivée d'eau
7. Flotteurs du tuyau
8. Vanne de recul
9. Clips de connexion du tuyau d'alimentation
10. Ensemble filtre ligne
11. Ensemble raccord mural universel
12. Disques du réducteur de débit UWF (un rouge et un bleu)



FR

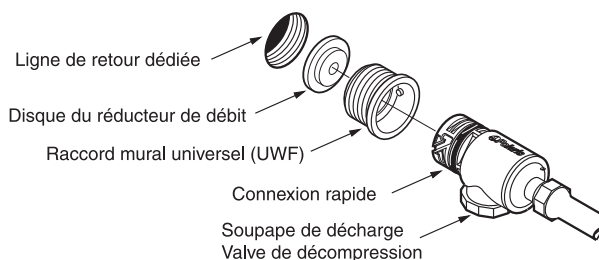
## Instruction d'installation rapide

# 1

### Installation du raccord mural universel (UWF)

L'installation ne prendra que quelques minutes si la piscine est équipée d'une ligne de retour dédiée.

1. Mettre la pompe de filtration en marche et rincer les conduites. Arrêter la pompe.
2. Séparer le raccord mural Universel (UWF) du raccord de connexion rapide, puis visser le raccord mural universel UWF avec, si nécessaire, le disque bleu ou rouge du réducteur de débit sur l'ouverture de la ligne de retour dédiée.
3. Introduire la connexion rapide dans le raccord mural universel (UWF) en tournant dans le sens des aiguilles d'une montre, puis tirer pour verrouiller.



FR

# 2

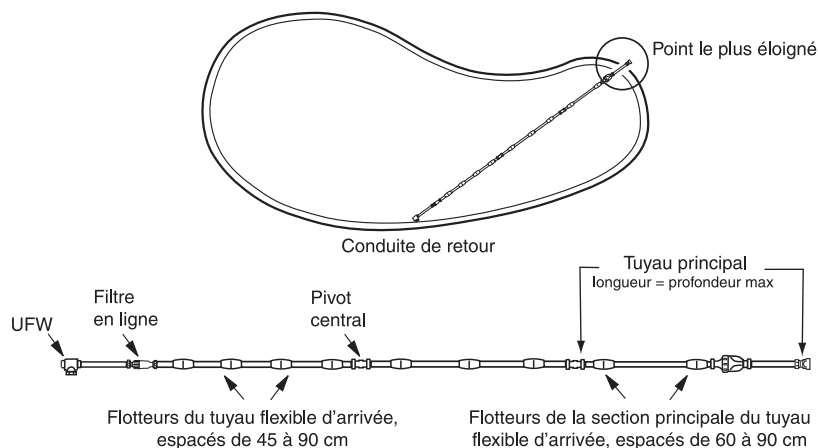
### Adaptation de la longueur du tuyau d'arrivée aux dimensions de la piscine

1. Lorsque le tuyau est connecté à la conduite de retour sur la paroi de la piscine, tendre le tuyau jusqu'à ce qu'il atteigne le point le plus éloigné de la piscine.
2. L'extrémité du tuyau doit être à plus ou moins 15 cm de ce point, comme indiqué par le cercle en pointillé ci-dessous.

**Le tuyau est-il trop long ?** Séparer les sections de tuyau, couper la longueur excédentaire de ces sections en prélevant la même dimension sur chacune des sections.

**Le tuyau est-il trop court ?** Acheter une section de tuyau supplémentaire, un pivot et deux raccords de fixation de tuyau chez un revendeur agréé par Polaris®. Après avoir ajusté la longueur du tuyau flexible, mettre les flotteurs en place selon l'illustration. Toutes les sections du tuyau d'alimentation doivent avoir une longueur identique après réglages.

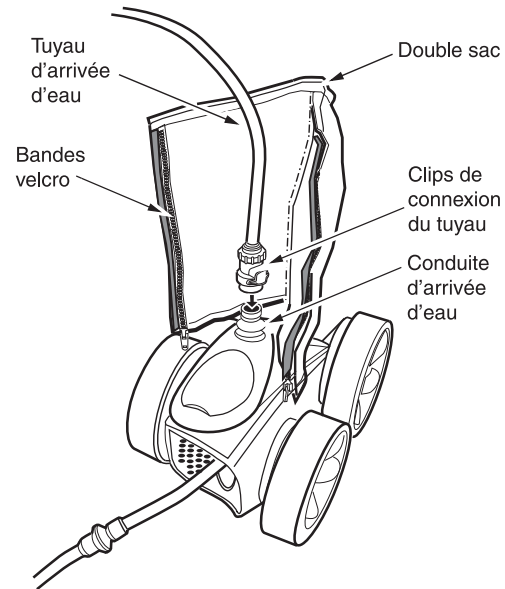
3. Après avoir ajusté la longueur du tuyau flexible, mettre les flotteurs en place selon l'illustration.



# 3

## Assemblage du nettoyeur

1. Fixer le clips de connexion du tuyau à la conduite d'arrivée d'eau du nettoyeur.
2. Le sac est incorporé au niveau du collier du nettoyeur. Tirer le sac. Envelopper le sac autour du tuyau d'arrivée d'eau et fixer le à l'aide des bandes Velcro en haut et en bas.
3. Mettre la pompe de filtration de la piscine en marche et la laisser s'amorcer avant de faire fonctionner le surpresseur.

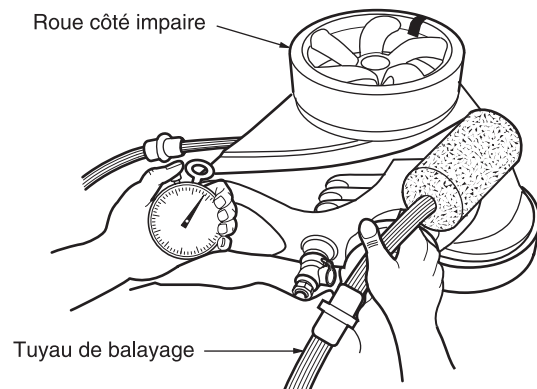


# 4

## Contrôle de la vitesse de rotation de la roue

Avant de mettre le Polaris® en marche, vérifier la vitesse de rotation de la roue (tours/min). Pour obtenir un rendement maximum, le Polaris® doit tourner à une vitesse comprise **entre 32 et 34 tours/min**.

1. Prendre un point de repère sur la bande de roue.
2. Mettre la pompe en marche, immerger le nettoyeur et compter le nombre de tours effectués par la roue en 1 minute.



Si la vitesse **est inférieure à 32 tr/min** :

- Si une vanne est installée sur la ligne du nettoyeur, l'ouvrir complètement pour que l'eau puisse s'écouler librement vers le Polaris®.
- Vérifier qu'aucun débris ne bouche la crépine du filtre en ligne ni n'étrangle le débit d'eau.
- Nettoyer le skimmer, le filtre et le panier de la pompe.
- Retirer le disque réducteur bleu/rouge du réducteur de débit de l'UWF.
- Vérifier si les tuyaux, raccords et joints à rotule ont des fuites.

Si la vitesse **est supérieure à 34 tr/min** :

- Positionner le disque réducteur de débit bleu, si nécessaire le disque réducteur rouge sur l'UWF.
- **Si le débit reste encore trop élevé, dévisser la valve de décompression jusqu'à l'obtention de la bonne vitesse de rotation.**  
**Note : la valve de décompression ne doit être réglée que si un réducteur est installé.**

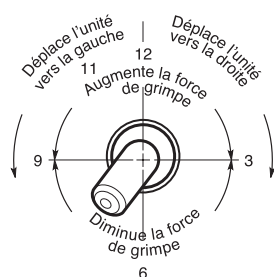
FR

## Réglage final du nettoyeur Polaris®

Lorsque le nettoyeur Polaris® fonctionne correctement, il balaie et brosse toutes les surfaces de la piscine en effectuant un parcours aléatoire. Il se met en mode marche arrière toutes les 3 minutes. Ce qui lui permet de s'éloigner des obstacles.

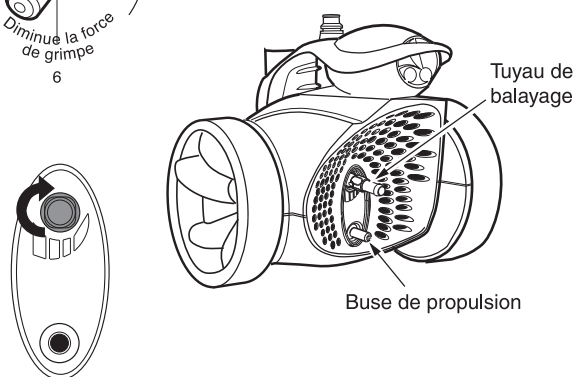
### Réglage de la buse de propulsion

La buse propulse le Polaris® dans une certaine direction. La position est réglée sur 7 heures, mais d'autres positions peuvent être plus appropriées en fonction des caractéristiques de votre piscine.



### Réglage du tuyau de balayage

Le tuyau de balayage doit se déplacer doucement. Pour augmenter ou diminuer les mouvements du tuyau de balayage, arrêter la pompe de surcompression et modifier le réglage du tuyau de balayage. Une vis de réglage à quatre positions est située à l'arrière du nettoyeur.



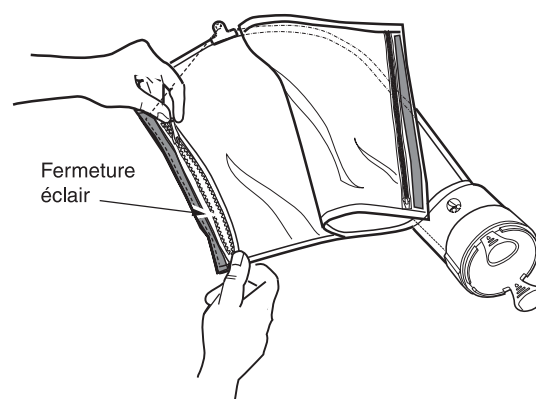
Réglage du tuyau de balayage

## Entretien normal

### Nettoyage du sac de filtre

Retirer les bandes Velcro. Tourner puis ôter le collier du sac pour sortir le sac du nettoyeur. Ouvrir les fermetures éclair du sac et retirer les débris.

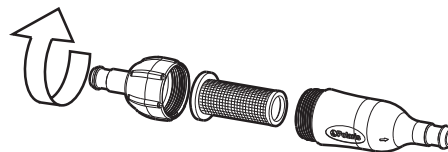
- Si cela est possible, vider le sac quand il est à moitié plein, surtout s'il est rempli de débris.
- Il est plus facile de vider le sac de filtrage quand il est sec. Utiliser deux sacs en alternance.



## Nettoyage des filtres

Toujours débrancher le nettoyeur Polaris® avant de nettoyer ou de rincer le filtre de piscine et laisser fonctionner le système de filtration pendant 5 minutes au moins avant de rebrancher le nettoyeur.

Pour nettoyer cette crépine, la tirer pour la faire sortir de l'ensemble filtre en ligne, la rincer puis l'enfoncer fermement pour la remettre en place.



## Entreposage préparation à l'hivernage

Ne jamais entreposer le Polaris® dans un endroit où il serait exposé directement aux rayons du soleil.

Pour le ranger pendant l'hiver, vider toute l'eau du nettoyeur (les dégâts provoqués par le gel ne sont pas couverts par la garantie). Enlever le raccord universel de la paroi de la piscine en y fixant la connexion rapide et tourner tout en tirant. Si nécessaire, utiliser l'outil de déconnexion du raccord mural universel (UWF) disponible chez un distributeur Polaris® agréé.

FR

**AVERTISSEMENT :** Afin de ne pas endommager le robot, il est important de vider toute l'eau contenue dans le robot avant de le stocker pendant plusieurs mois, pour la période d'hivernage.

## Dépannage

Si le nettoyeur Polaris® présente souvent l'un des comportements suivants, un réglage est sans doute nécessaire pour obtenir un fonctionnement correct. Veuillez consulter la vue éclatée des pièces pour trouver les références des pièces.

**Action: S'accroche aux marches et autres obstacles pendant plus de 3 min.**

- Solution:
1. Vérifier la vitesse de rotation de la roue du Polaris®.
  2. Vérifier le cycle de la vanne de recul. Sortir la vanne de recul de l'eau et observer le jet. De l'eau doit sortir selon le cycle.
  3. Ajuster la buse de propulsion.
  4. Enlever tout matériel inutile de la piscine ou installer un kit de protection d'échelle (commander la pièce auprès d'un distributeur Polaris®).

**Action: Le Polaris® se déplace avec extrême lenteur et fonctionne avec une puissance inférieure à la normale.**

- Solution:
1. Vérifier la crépine dans l'ensemble de filtre en ligne et la nettoyer si nécessaire.
  2. Nettoyer le panier du skimmer, le panier de la pompe et le filtre de la piscine.
  3. Vérifier si les tuyaux, connexions et rotules ont des fuites. Cela expliquerait la baisse de pression d'eau.
  4. Vérifier la vitesse de rotation de la roue du Polaris®. Si elle est inférieure à 32 tr/min, régler de façon à augmenter le débit d'arrivée d'eau vers le nettoyeur (cf. page 13).

**Action: Le Polaris® « vole », autour de la piscine et/ou ne fait pas contact avec le fond de la piscine.**

- Solution:
1. Vérifier la vitesse de rotation de la roue du Polaris®. Si elle est supérieure à 34 tr/min, régler de façon à augmenter le débit d'arrivée d'eau vers le nettoyeur (cf. page 13).

**Action: Le Polaris® ne recule pas.**

- Solution:
1. Vérifier le cycle de la vanne de recul. Sortir la vanne de recul de l'eau et observer le jet. De l'eau doit sortir selon le cycle.

**Action: Le Polaris® ne recule pas.**

- Solution:
1. Vérifier le cycle de la vanne de recul. Sortir la vanne de recul de l'eau et observer le jet. De l'eau doit sortir selon le cycle.
  2. Vérifier la vitesse de rotation de la roue. Si elle n'est pas comprise entre 32-34 tr/min, régler le débit d'arrivée d'eau.
  3. Vider le sac s'il est plein.
  4. S'assurer que le tuyau d'arrivée d'eau flotte.

**Action: Le Polaris® ne tourne que dans un seul sens.**

- Solution:
1. Ajuster la buse de propulsion.
  2. S'assurer que le tuyau d'arrivée flotte.

**Action: Le tuyau d'arrivée d'eau forme des noeuds.**

- Solution:
1. Remesurer la longueur du tuyau et vérifier qu'elle correspond à celle requise par la forme de la piscine.
  2. Lorsque le Polaris® fonctionne, vérifier que les joints à rotule et les connexions des tuyaux tournent librement.
  3. S'assurer que le tuyau d'arrivée flotte.
  4. Le nettoyeur Polaris® en marche, maintenir le nettoyeur sous l'eau et vérifier que les roues tournent toutes les trois ensemble.



**Action: L'extrémité avant du nettoyeur se relève en permanence.**

- Solution:
1. Vérifier la vitesse de rotation de la roue.
  2. Diriger la buse de propulsion vers le bas.
  3. Vérifier le cycle de la vanne de recul. Sortir la vanne de recul de l'eau et observer le jet. De l'eau doit sortir selon le cycle.
  4. Vérifier si l'eau n'a pas pénétré à l'intérieur du flotteur du nettoyeur.

**Action: Le tuyau de balayage a été aspiré dans le tuyau aspirant.**

- Solution:
1. S'assurer que l'ouverture à l'extrémité du tuyau de balayage n'est pas bloquée par la brosse de nettoyage du tuyau de balayage. Changer la brosse de nettoyage si elle est usée ou si elle est manquante.
  2. Ajuster le tuyau de balayage pour obtenir un déplacement régulier.
  3. Vérifier la vitesse de rotation de la roue. Si elle est supérieure à 34 tr/min, régler pour diminuer le débit d'eau.
  4. Ajouter un lest de tuyau de balayage (commander la pièce auprès d'un distributeur Polaris).

**Action: Le nettoyeur ne nettoie pas toute la piscine.**

- Solution:
1. Vérifier que le tuyau atteint le point le plus éloigné de la piscine. Si ce n'est pas le cas, commander une nouvelle section de tuyau auprès de votre revendeur agréé.
  2. Régler la buse de propulsion pour améliorer la couverture.

**Action: Le nettoyeur tourne en rond, couché sur le côté.**

- Solution:
1. Vérifier que l'eau ne pénètre pas dans le flotteur du nettoyeur.
  2. Si le sac de filtration est plein, son poids peut faire basculer le nettoyeur sur le côté.
  3. Vérifier les flotteurs du tuyau flexible pour s'assurer qu'ils sont régulièrement espacés.
  4. Vérifier la vitesse de rotation de la roue. Si elle est supérieure à 34 tr/min, régler pour diminuer le débit d'eau (cf. page 13).

FR



[www.zodiac-poolcare.com](http://www.zodiac-poolcare.com)

Pour plus de renseignements, merci de contacter votre revendeur.  
For further information, please contact your retailer.

ZODIAC® is a registered trademark of Zodiac International, S.A.S.U., used under license.

Votre revendeur / your retailer