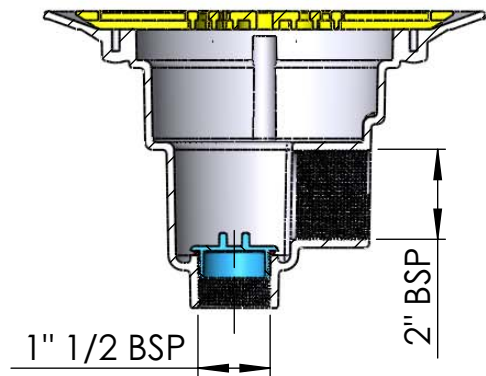
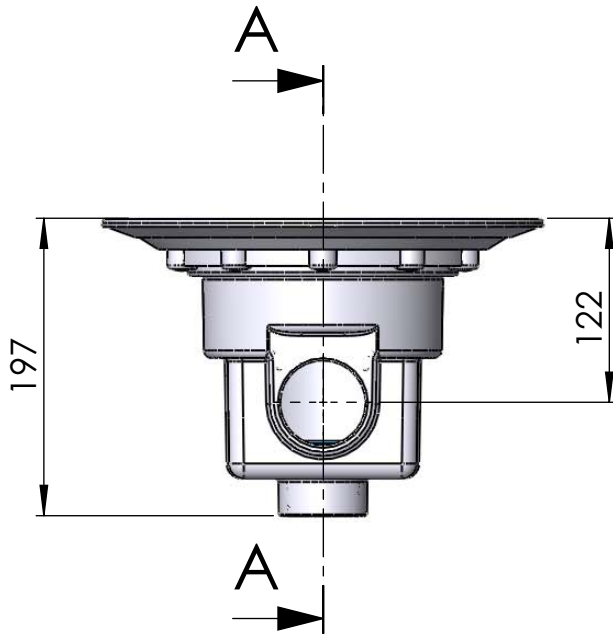
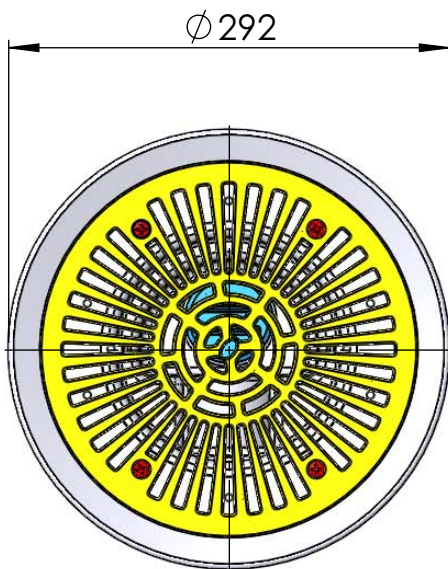


CÓDIGO / CODE: **01466**
 DESCRIPCIÓN: **SUMIDERO PISC. HORMIGON**
 DESCRIPTION: **CIRCULAR MAIN DRAIN Ø 270mm. WITH GRILLE IN ABS**



SECCIÓN A-A



Nota: Unidades en mm
 Note: Units in mm