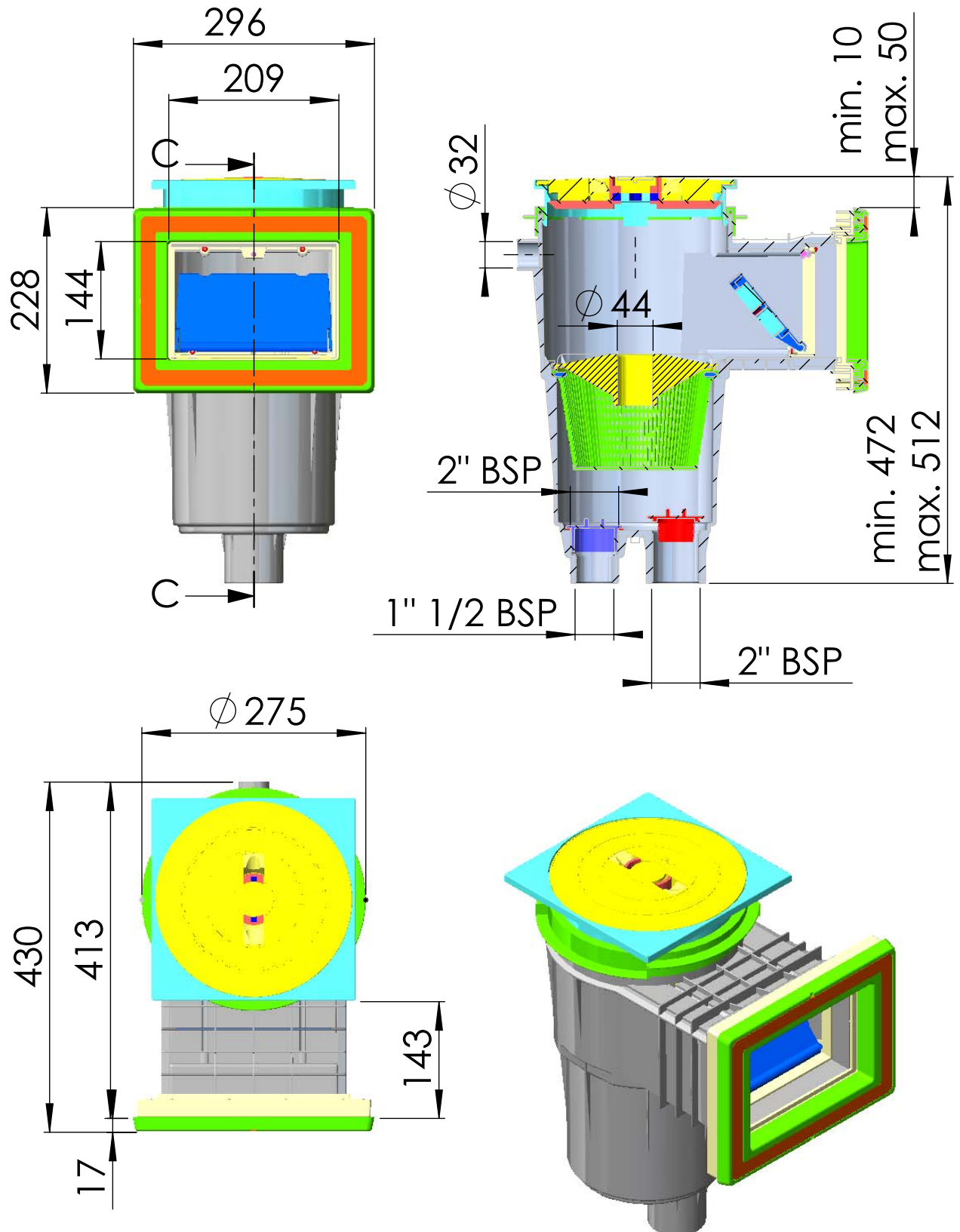


CÓDIGO / CODE: 11302

DESCRIPCIÓN: SKIMMER 17,5 PH B.STD. T. CUAD.

DESCRIPTION: SKIMMER 17,5L CP M.STD. SQUARE LID



Nota: Unidades en mm
Note: Units in mm