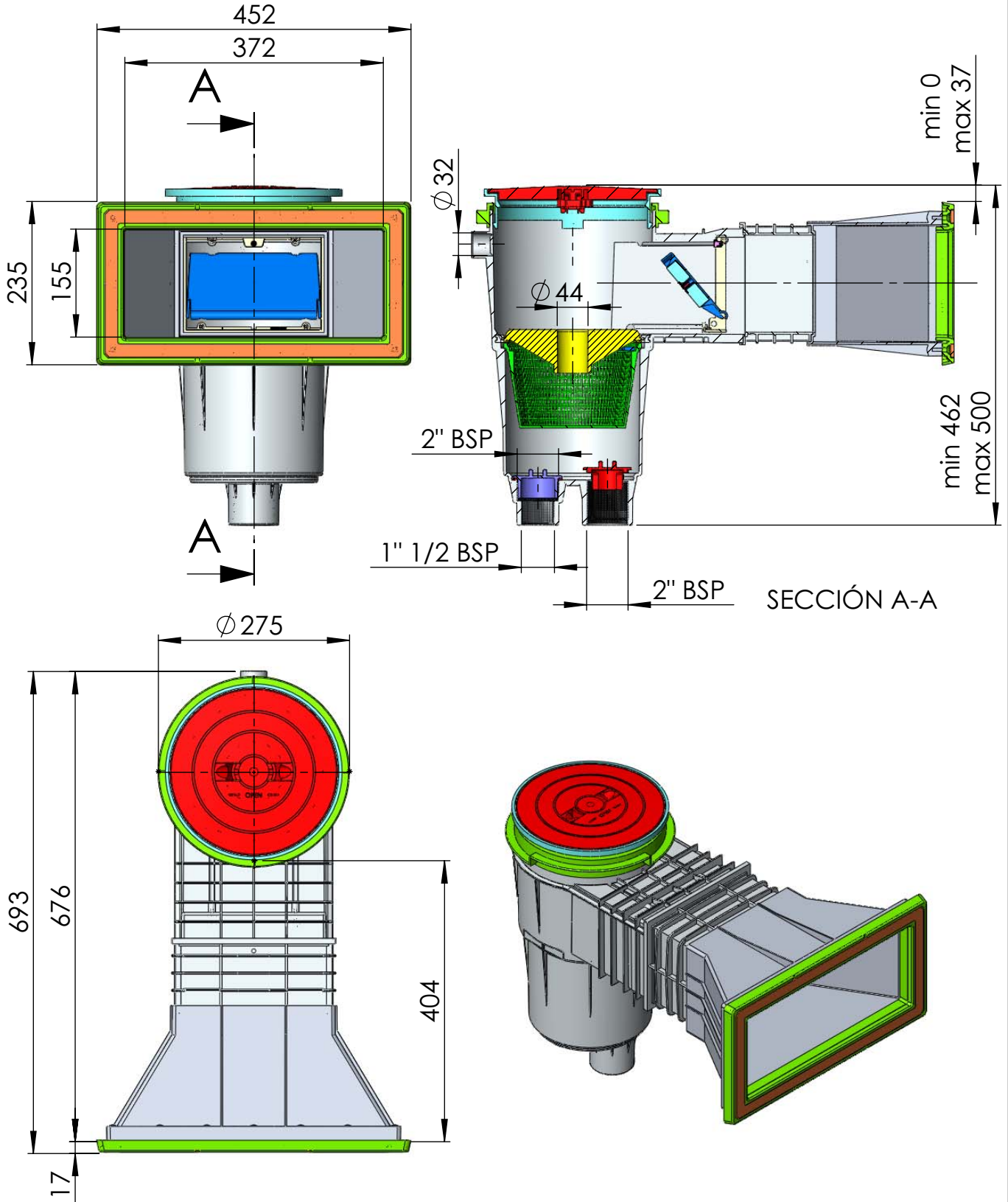


CÓDIGO / CODE: **05283**

DESCRIPCIÓN: **SKIMMER 17,5L. PF ALARGO B. AMPLIAC. T. CIR.**

DESCRIPTION: **SKIMMER 17,5L CP WITH EXTENDED WIDE THOAT AND MOUTH 422X209**



Nota: Unidades en mm
Note: Units in mm